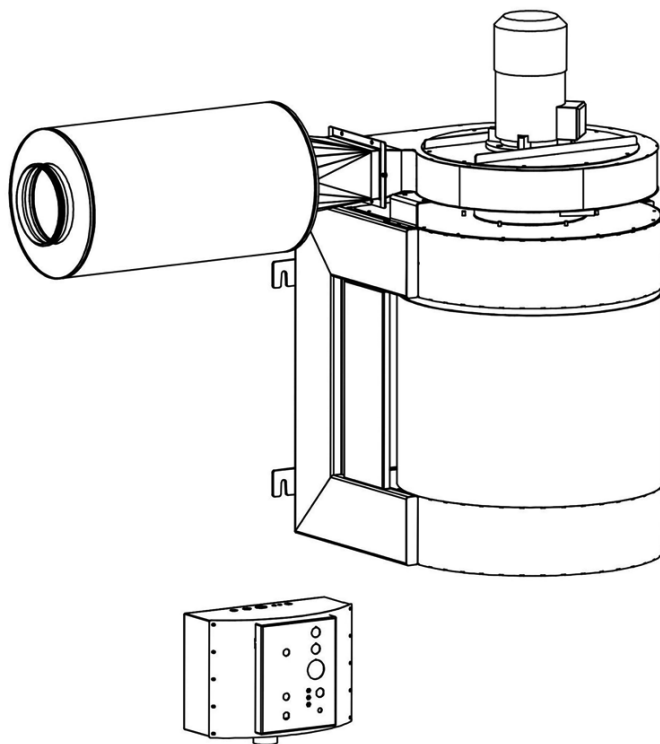


KEMPER®



DE MaxiFil stationär - Betriebsanleitung (Original)

EN MaxiFil stationary - Operating Instructions

FR MaxiFil stationnaire - Mode d'emploi

NL MaxiFil stationär - Gebruiksaanwijzing

ES MaxiFil estacionario - Manual de instrucciones

PT MaxiFil estacionário - Manual de operação

IT MaxiFil stazionario - Manuale d'uso

CZ MaxiFil stacionární - Návod k použití

PL MaxiFil stacjonarny - Instrukcja obsługi

RUS Прибор MaxiFil стационарного исполнения - Руководство по эксплуатации

HU MaxiFil álló berendezés - Használati utasítás

Inhaltsverzeichnis

1	ALLGEMEINES	5
1.1	Einleitung	5
1.2	Hinweise auf Urheber- und Schutzrechte	5
1.3	Hinweise für den Betreiber	6
2	SICHERHEIT	7
2.1	Allgemeines.....	7
2.2	Hinweise zu Zeichen und Symbolen	7
2.3	Vom Betreiber anzubringende Kennzeichnungen und Schilder.....	8
2.4	Sicherheitshinweise für das Bedienpersonal.....	8
2.5	Sicherheitshinweise zur Instandhaltung und Störungsbeseitigung am MaxiFil.....	9
2.6	Hinweise auf besondere Gefahrenarten	9
3	PRODUKTBESCHREIBUNG.....	10
3.1	Unterscheidungsmerkmale der Gerätevarianten	12
3.2	Bestimmungsgemäße Verwendung	13
3.3	Vernünftigerweise vorhersehbare Fehlanwendung.....	14
3.4	Kennzeichnungen und Schilder am MaxiFil	15
3.5	Restrisiko	16
4	TRANSPORT UND LAGERUNG	17
4.1	Transport	17
4.2	Lagerung	17
5	MONTAGE	18
5.1	Auspacken und Montage des Filtergeräts.....	19
5.2	Montage des Absaugarmes	28
6	BENUTZUNG	29
6.1	Qualifikation des Bedienpersonals	29
6.2	Bedienelemente	30
6.3	Positionierung der Absaughaube.....	33
6.4	Inbetriebnahme	33

7	INSTANDHALTUNG	34
7.1	Pflege.....	35
7.2	Wartung.....	36
7.3	Filterwechsel.....	37
7.4	Störungsbeseitigung.....	40
7.5	Notfallmaßnahmen.....	41
8	ENTSORGUNG	42
8.1	Kunststoffe.....	42
8.2	Metalle.....	42
8.3	Endgültige Außerbetriebnahme.....	43
9	ANHANG	44
9.1	EG-Konformitätserklärung nach Anhang II 1 A der EG-Maschinenrichtlinie 2006/42/EG.....	44
9.2	Technische Daten.....	45
9.3	Ersatzteile und Zubehör.....	46
9.4	Maßblatt.....	47
9.5	Schaltplan.....	498

1 Allgemeines

1.1 Einleitung

Diese Betriebsanleitung ist eine wesentliche Hilfe für den richtigen und gefahrlosen Betrieb des Schweißrauchfiltergerätes KEMPER MaxiFil stationär, nachfolgend MaxiFil genannt.

Die Betriebsanleitung enthält wichtige Hinweise, um den MaxiFil sicher, sachgerecht und wirtschaftlich zu betreiben. Ihre Beachtung hilft, Gefahren zu vermeiden, Reparaturkosten und Ausfallzeiten zu vermindern und die Zuverlässigkeit und Lebensdauer des MaxiFil zu erhöhen. Die Betriebsanleitung muss ständig verfügbar sein und ist von jeder Person zu lesen und anzuwenden, die mit Arbeiten an oder mit dem MaxiFil beauftragt ist.

Dazu gehören unter anderem:

- die Bedienung und Störungsbeseitigung im Betrieb,
- die Instandhaltung (Pflege, Wartung, Instandsetzung),
- der Transport,
- die Montage.

1.2 Hinweise auf Urheber- und Schutzrechte

Diese Betriebsanleitung ist vertraulich zu behandeln. Sie soll nur befugten Personen zugänglich gemacht werden. Sie darf Dritten nur mit schriftlicher Zustimmung der KEMPER GmbH überlassen werden.

Alle Unterlagen sind im Sinne des Urheberrechtsgesetzes geschützt. Die Weitergabe und Vervielfältigung von Unterlagen, auch auszugsweise, sowie eine Verwertung und Mitteilung ihres Inhaltes sind nicht gestattet, soweit dies nicht ausdrücklich schriftlich zugestanden wird.

Zuwerhandlungen sind strafbar und verpflichten zu Schadensersatz. Alle Rechte zur Ausübung von gewerblichen Schutzrechten sind der KEMPER GmbH vorbehalten.

1.3 Hinweise für den Betreiber

Die Betriebsanleitung ist ein wesentlicher Bestandteil des MaxiFil. Der Betreiber trägt dafür Sorge, dass das Bedienpersonal diese Anleitung zur Kenntnis nimmt.

Die Betriebsanleitung ist vom Betreiber um Betriebsanweisungen aufgrund nationaler Vorschriften zur Unfallverhütung und zum Umweltschutz zu ergänzen, einschließlich der Informationen zu Aufsichts- und Meldepflichten zur Berücksichtigung betrieblicher Besonderheiten, z. B. bezüglich Arbeitsorganisation, Arbeitsabläufen und eingesetztem Personal. Neben der Betriebsanleitung und den im Verwender Land sowie an der Einsatzstelle geltenden verbindlichen Regelungen zur Unfallverhütung sind auch die anerkannten fachtechnischen Regeln für sicherheits- und fachgerechtes Arbeiten zu beachten.

Der Betreiber darf ohne Genehmigung der KEMPER GmbH keine Veränderungen, An- und Umbauten am MaxiFil vornehmen, die die Sicherheit beeinträchtigen können! Zur Verwendung kommende Ersatzteile müssen den von der KEMPER GmbH festgelegten technischen Anforderungen entsprechen. Dies ist bei Originalersatzteilen immer gewährleistet!

Setzen Sie nur geschultes oder unterwiesenes Personal für die Bedienung, Wartung, Instandsetzung und den Transport des MaxiFil ein. Legen Sie die Zuständigkeiten des Personals für die Bedienung, Wartung, Instandsetzung und den Transport klar fest.

2 Sicherheit

2.1 Allgemeines

Der MaxiFil ist nach dem Stand der Technik und den anerkannten sicherheitstechnischen Regeln entwickelt und gebaut. Beim Betrieb des MaxiFil können Gefahren für den Bediener bzw. Beeinträchtigungen des MaxiFil sowie anderer Sachwerte entstehen, wenn er:

- von nicht geschultem oder unterwiesenem Personal bedient,
- nicht bestimmungsgemäß eingesetzt und/oder
- unsachgemäß instand gehalten wird.

2.2 Hinweise zu Zeichen und Symbolen



GEFAHR

Dies ist eine Warnung vor einer unmittelbar drohenden Gefahrensituation mit einer zwangsläufigen Folge von schwersten Verletzungen oder Tod, wenn der bezeichneten Anweisung nicht exakt Folge geleistet wird.



WARNUNG

Macht auf eine mögliche Gefahrensituation aufmerksam, die zu schwersten Verletzungen von Personen oder zum Tode führen könnte, wenn der bezeichneten Anweisung nicht exakt Folge geleistet wird.



VORSICHT

Dies ist eine Warnung vor einer möglichen Gefahrensituation, mit der Folge von mittleren oder leichten Verletzungen sowie Sachschäden, wenn der bezeichneten Anweisung nicht exakt Folge geleistet wird.



HINWEIS

Dies ist ein Hinweis auf nützliche Informationen zum sicheren und sachgerechten Umgang.

- Mit dem Blickfangpunkt werden Arbeits- und/oder Bedienschritte gekennzeichnet. Die Schritte sind in der Reihenfolge von oben nach unten auszuführen.
- Mit dem Spiegelstrich werden Aufzählungen gekennzeichnet.

2.3 Vom Betreiber anzubringende Kennzeichnungen und Schilder

Der Betreiber ist verpflichtet, gegebenenfalls weitere Kennzeichnungen und Schilder am MaxiFil und in seinem Umfeld herum anzubringen.

Solche Kennzeichnungen und Schilder könnten sich z. B. auf die Vorschrift zum Tragen von persönlicher Schutzausrüstung beziehen.

2.4 Sicherheitshinweise für das Bedienpersonal

Der MaxiFil darf nur in technisch einwandfreiem Zustand sowie bestimmungsgemäß, sicherheits- und gefahrenbewusst unter Beachtung dieser Betriebsanleitung eingesetzt werden! Alle Störungen und insbesondere solche, die die Sicherheit beeinträchtigen können, müssen umgehend beseitigt werden!

Jede Person, die mit der Inbetriebnahme, Bedienung oder Instandhaltung beauftragt ist, muss diese Betriebsanleitung vollständig gelesen und verstanden haben – insbesondere Abschnitt 2 Sicherheit. Während des Arbeitseinsatzes ist es zu spät. Dies gilt in besonderem Maße für nur gelegentlich am MaxiFil eingesetztes Personal.

Die Betriebsanleitung muss ständig in der Nähe des MaxiFil griffbereit sein.

Für Schäden und Unfälle, die durch Nichtbeachtung der Betriebsanleitung entstehen, wird keine Haftung übernommen.

Die einschlägigen Unfallverhütungsvorschriften sowie die sonstigen allgemeinen anerkannten sicherheitstechnischen und arbeitsmedizinischen Regeln einhalten.

Die Zuständigkeiten für die unterschiedlichen Tätigkeiten im Rahmen der Wartung und Instandhaltung klar festlegen und einhalten. Nur so werden Fehlhandlungen – insbesondere in Gefahrensituationen – vermieden.

Der Betreiber verpflichtet das Bedien- und Wartungspersonal zum Tragen von persönlicher Schutzausrüstung. Dazu gehören insbesondere Sicherheitsschuhe, Schutzbrille und Handschuhe.

Keine offenen langen Haare, lose Kleidung oder Schmuck tragen! Es besteht grundsätzlich die Gefahr irgendwo hängen zu bleiben, oder aber an bewegten Teilen eingezogen oder mitgerissen zu werden!

Stellen sich sicherheitsrelevante Änderungen am MaxiFil ein, die Absaugung sofort stillsetzen und sichern und den Vorgang der zuständigen Stelle/Person melden!

Arbeiten am MaxiFil dürfen nur von zuverlässigem, geschultem Personal durchgeführt werden. Das gesetzlich zulässige Mindestalter beachten!

Zu schulendes, anzulernendes, einzuweisendes oder im Rahmen einer allgemeinen Ausbildung befindliches Personal darf nur unter ständiger Aufsicht einer erfahrenen Person am MaxiFil tätig werden!

2.5 Sicherheitshinweise zur Instandhaltung und Störungsbeseitigung am MaxiFil

Rüst-, Wartungs- und Instandsetzungsarbeiten sowie Fehlersuchen dürfen nur bei abgeschalteter Anlage durchgeführt werden.

Bei Wartungs- und Instandsetzungsarbeiten gelöste Schraubverbindungen stets festziehen! Sofern vorgeschrieben, die dafür vorgesehenen Schrauben mit Drehmomentschlüssel festziehen.

Insbesondere Anschlüsse und Verschraubungen zu Beginn der Wartung/ Reparatur/Pflege von Verschmutzungen oder Pflegemitteln reinigen.

Die vorgeschriebenen oder in der Betriebsanleitung angegebenen Fristen für wiederkehrende Prüfung/Inspektionen einhalten.

Vor der Demontage die Teile in ihrer Zusammengehörigkeit kennzeichnen!

2.6 Hinweise auf besondere Gefahrenarten

Elektrik

Die Arbeiten an der elektrischen Ausrüstung des Filtergerätes dürfen nur von einer Elektrofachkraft oder von unterwiesenem Personal unter Leitung und Aufsicht einer Elektrofachkraft gemäß den elektrotechnischen Regeln vorgenommen werden!

Vor dem Öffnen des Gerätes den Netzstecker ziehen und es somit vor unbeabsichtigten Wiedereinschalten sichern.

Bei Störungen an der elektrischen Energieversorgung des Filtergerätes sofort am Ein-/ Austaster das Filtergerät abschalten und den Netzstecker ziehen!

Nur Originalsicherungen mit vorgeschriebenen Stromstärken verwenden!

Elektrische Bauteile, an denen Inspektions-, Wartungs- und Reparaturarbeiten durchgeführt werden, müssen spannungsfrei geschaltet werden. Betriebsmittel, mit denen freigeschaltet wurde, gegen unbeabsichtigtes oder selbsttätiges Wiedereinschalten sichern. Freigeschaltete, elektrische Bauteile zuerst auf Spannungsfreiheit prüfen, dann benachbarte unter Spannung stehende Bauteile isolieren. Bei Reparaturen darauf achten, dass konstruktive Merkmale nicht sicherheitsmindernd verändert werden.

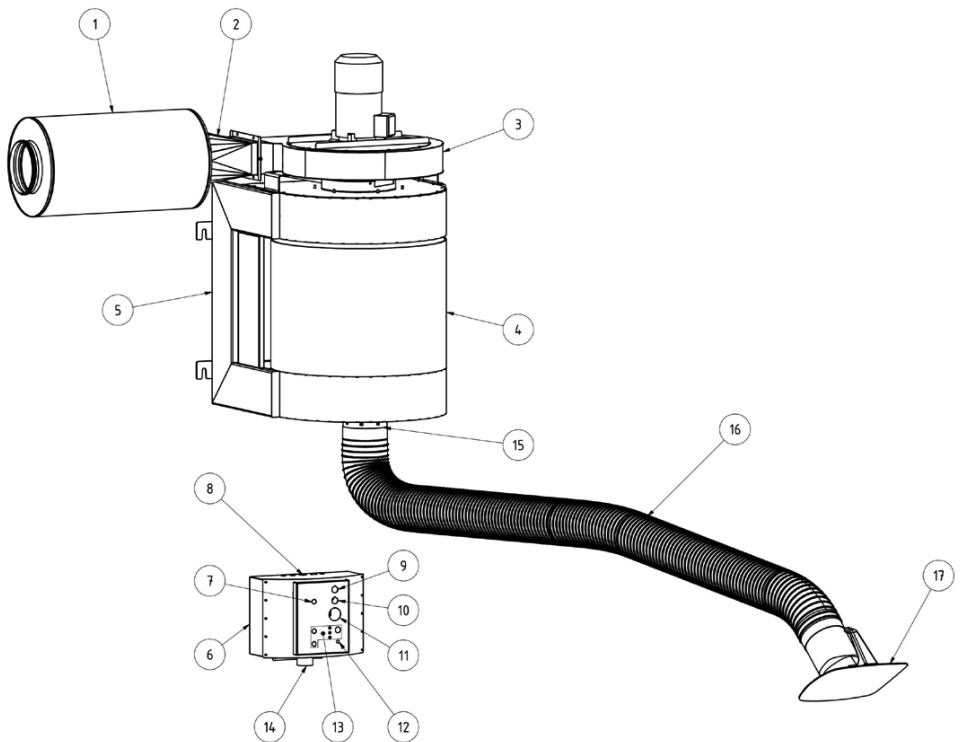
Kabel regelmäßig auf Beschädigungen prüfen und ggf. austauschen.

Lärm

Der A-bewertete äquivalente Schalldruckpegel des Filtergerätes beträgt $L_p \approx 72 \text{ dB(A)}$. In Verbindung mit anderen Maschinen und/oder durch die örtlichen Gegebenheiten kann ein höherer Schalldruckpegel am Einsatzort des Filtergerätes entstehen. In diesem Fall ist der Betreiber verpflichtet, das Bedienpersonal mit der entsprechenden Schutzausrüstung auszustatten.

3 Produktbeschreibung

Der MaxiFil ist ein kompaktes Schweißrauchfiltergerät, mit dessen Hilfe, die beim Schweißen entstehenden Schweißrauche nahe der Entstehungsstelle abgesaugt und mit einem Abscheidegrad von mehr als 99% abgeschieden werden. Dafür ist das Gerät mit einem flexiblen Absaugarm ausgerüstet, dessen Absaughaube leicht beweglich ist und jede Position freitragend beibehält. Die abgesaugte Luft wird in einem 2-stufigen Filterverfahren gereinigt und dann dem Arbeitsraum wieder zugeführt.



Pos.	Bezeichnung	Pos.	Bezeichnung
1	Schalldämpfer, NW180	10	Signalleuchte
2	Übergangsstück	11	Einstellregler für Nachlaufzeit im Start-Stopp-Betrieb
3	Radialventilator	12	Signalhupe
4	Filterelement	13	Anschlüsse für den Service Mitarbeiter
5	Geräterahmen	14	CEE-Netzanschluss
6	Kontrollbox	15	Drehkranz (Absaugarm)
7	Anschluss-Buchse für Start-Stopp-Sensor	16	Tragegestell (Absaugarm)
8	Steckverbinder für Motorkabel, Beleuchtungskabel, Messschlauch	17	Absaughaube /Absaugarm)
9	Gerätetaster I/O mit Betriebsleuchte		

3.1 Unterscheidungsmerkmale der Gerätevarianten

Der MaxiFil wird in zwei Versionen gefertigt.


- MaxiFil IFA
- MaxiFil

Die Standard-Ausführung des MaxiFil ist IFA-geprüft.

Das bedeutet, dass der MaxiFil den vom IFA (Institut für Arbeitsschutz der Deutschen Gesetzlichen Unfallversicherung) gestellten Anforderungen entspricht und diese Prüfgrundlagen erfüllt.

Zur Vereinfachung wird dies in dieser Betriebsanleitung nachfolgend mit einem IFA-Hinweis-Logo gekennzeichnet.

Das IFA-Hinweis-Logo weist auf wichtige Hinweise und Informationen hin, die im Zusammenhang mit dem MaxiFil IFA stehen.

Geräte Bezeichnung	Bedeutung / Erklärung	Hinweis-Logo
MaxiFil IFA	Das geprüfte Baumuster entspricht den Anforderungen und Prüfgrundlagen des IFA.	
MaxiFil		

Der MaxiFil IFA wird am Gerät mit dem DGUV-Test Zeichen sowie einer W3-Kennzeichnung (Kennzeichnung der Schweißrauchklasse) in Form eines Aufklebers gekennzeichnet.

Die Position dieser Aufkleber entnehmen Sie dem Punkt 3.4 (Kennzeichnungen und Schilder am MaxiFil).

Die genaue Gerätevariante ist mit Hilfe dieser Aufkleber sowie der Kennzeichnung „IFA“ auf dem Typenschild zu identifizieren.

3.2 Bestimmungsgemäße Verwendung

Der MaxiFil ist dazu konzipiert, die Schweißrauche, die beim E-Schweißen entstehen, an der Entstehungsstelle abzusaugen und auszufiltern. Grundsätzlich ist das Gerät bei allen Arbeitsverfahren einsetzbar, bei denen Schweißrauche freigesetzt werden. Es ist jedoch darauf zu achten, dass kein „Funkenregen“ z.B. von einem Schleifprozess in das Filtergerät eingesogen wird.

Die beim Arbeitsprozess freiwerdenden Schweißrauche werden von der Absaughaube erfasst. Sie gelangen mit dem angesaugten Luftstrom in das Filtergerät. Hier werden sie durch das Filterelement, in der auch die feinen, lungengängigen Rauchpartikel mit einem Abscheidegrad von mehr als 99 % abgeschieden werden, geleitet. Die gereinigte Luft wird von dem Ventilator angesaugt und in den Arbeitsraum zurückgeführt.

Bei der Absaugung von Schweißrauch mit krebserzeugenden Anteilen, wie er beim Verschweißen von legierten Stählen (z.B. Edelstahl) entsteht, dürfen entsprechend der behördlichen Vorschriften nur geprüfte und hierfür zu gelassene Geräte im sogenannten Umluft Verfahren betrieben werden.

**HINWEIS**

Der MaxiFil IFA ist für die Absaugung von Schweißrauchen, die beim Schweißen **von niedrig- und hochlegierten Stählen entstehen, zugelassen und erfüllt die Anforderungen an die Schweißrauchabscheideklasse W3, gemäß DIN EN ISO 15012-1.**

Beim Absaugen von Schweißrauch mit krebserzeugenden Bestandteilen (z.B. Chromate, Nickeloxide usw.) sind die Anforderungen der TRGS 560 (technische Regeln für Gefahrstoffe) und TRGS 528 (Schweißtechnische Arbeiten) einzuhalten.

In den technischen Daten finden Sie die Abmessungen und weitere Angaben zum MaxiFil, die beachtet werden müssen.

**HINWEIS**

Beachten Sie die Angaben in Abschnitt 9.1 Technische Daten.

Halten Sie diese Angaben unbedingt ein.

Zur bestimmungsgemäßen Verwendung gehört auch das Einhalten der Hinweise

- zur Sicherheit,
- zur Bedienung und Steuerung,
- zur Instandhaltung und Wartung,

die in dieser Betriebsanleitung beschrieben werden.

Eine andere oder darüber hinausgehende Benutzung gilt als nicht bestimmungsgemäß. Für hieraus resultierende Schäden haftet allein der Betreiber des MaxiFil. Dies gilt ebenfalls für eigenmächtige Veränderungen am MaxiFil.


3.3 Vernünftigerweise vorhersehbare Fehlanwendung

Der Betrieb des MaxiFil in Industriebereichen, in denen Anforderungen zum Ex-Schutz zu erfüllen sind, ist nicht erlaubt. Weiterhin ist der Betrieb untersagt für:

- Verfahren die nicht in der bestimmungsgemäßen Verwendung aufgeführt sind und bei denen die angesaugte Luft:
 - mit Flüssigkeiten und daraus resultierender Verunreinigung des Luftstromes mit aerosol- und ölhaltigen Dämpfen versetzt ist;
 - mit leicht entzündlichen, brennbaren Stäuben und/oder mit Stoffen versetzt ist, die explosive Gemische oder Atmosphären bilden können;
 - mit anderen aggressiven oder abrasiv wirkenden Stäuben versetzt ist, die den MaxiFil und die eingesetzten Filterelemente beschädigen;
 - mit organischen, toxischen Stoffen/Stoffanteilen versetzt ist, die bei der Trennung des Werkstoffes freigesetzt werden.
- Abfallstoffe, wie Filterelement und abgeschiedene Partikel, können schädliche Stoffe enthalten.
Sie dürfen nicht auf der Hausmülldeponie entsorgt werden – die umweltgerechte Entsorgung ist notwendig;
- Filterelemente – Fremdfilter anderer Hersteller, die nicht als Ersatzteil durch die Firma Kemper GmbH zugelassen sind, dürfen wegen unbekanntener Auswirkungen auf das Filterergebnis nicht eingesetzt werden;
- Standorte im Außenbereich bei denen das Filtergerät Witterungseinflüssen ausgesetzt wird – das Filtergerät darf nur in geschlossenen Gebäuden aufgestellt werden;
- Hebeamaschinen, wie z.B. Gabelstapler, Handhubgerät, die für den Transport des Filtergeräts ungeeignet sind, bei Auswahl ist die max. Traglast zu beachten.

Mit dem MaxiFil sind bei Einhaltung der bestimmungsgemäßen Verwendung keine vernünftigerweise vorhersehbaren Fehlanwendungen möglich, die zu gefährlichen Situationen mit Personenschäden führen könnten.

3.4 Kennzeichnungen und Schilder am MaxiFil

Schild	Bedeutung*1	Anbringungsort	Hinweis
Typenschild	mit den Angaben: <ul style="list-style-type: none"> – KEMPER GmbH Von-Siemens-Str. 20 DE-48691 Vreden – Typ MaxiFil IFA – Anschlussspannung <ul style="list-style-type: none"> – Baujahr: 07/2016 – Masch.-Nr.: 192341 – Gewicht: 125 kg 	Rechte Seite Gerätegestell Kontrollbox oben	
Aufkleber	mit der <ul style="list-style-type: none"> – Kennzeichnung der Schweißrauchklasse W 3 gemäß EN ISO 15012-1 – Angabe DGUV Test und IFA Prüfnummer 	Kontrollbox oben Kontrollbox Bedienblende	
	mit der <ul style="list-style-type: none"> – Warnung vor gefährlicher elektrischer Spannung 	Kontrollbox Bedienblende Motor Radialventilator	
	mit der <ul style="list-style-type: none"> – Angabe zur korrekten Ventilator Drehrichtung 	Gehäuse Radialventilator	
	zur <ul style="list-style-type: none"> – Garantieverlängerung 	Kontrollbox oben	
	mit der <ul style="list-style-type: none"> – Prüfplakette nächster Wartungstermin 	Kontrollbox links	

*1 beispielhafte Typenschildangaben.

3.5 Restrisiko

Auch bei der Beachtung aller Sicherheitsbestimmungen verbleibt beim Betrieb des MaxiFil ein in der Folge beschriebenes Restrisiko.

Alle Personen, die an und mit dem MaxiFil arbeiten, müssen dieses Restrisiko kennen und die Anweisungen befolgen, die verhindern, dass diese Restrisiken zu Unfällen oder Schäden führen.

Während Einricht- und Rüstarbeiten kann es notwendig sein, bauseitige Einrichtungen zu demontieren. Dadurch entstehen verschiedene Restrisiken und Gefahrenpotentiale, die sich der Bediener bewusst machen muss.



WARNUNG

Schwere gesundheitliche Schäden der Atemorgane und Atemwege möglich – Atemschutz tragen. Z.B. KEMPER autoflow XP oder eine Atemschutz-Filtermaske der Klasse FFP2 nach EN 149.

Hautkontakt mit Schweißrauch etc. kann bei empfindlichen Personen zu Hautreizungen führen – Schutzkleidung tragen.

Stellen Sie vor Beginn der Schweißarbeiten sicher, dass der Absaugarm und die Absaughaube richtig eingestellt, das Filterelement in einem unbeschädigten Zustand ist sowie das Gerät in Betrieb ist!

Beim Wechsel des Filterelements kann es zu Hautkontakt mit dem abgeschiedenen Stäuben kommen und es können durch die Arbeiten auch Teile des Staubes aufgewirbelt werden. Daher Atemschutz und Schutzkleidung tragen.

Glutnester in dem Filterelement können zu einem Schwellbrand und zur Freisetzung von schädlichen/giftigen Dämpfen führen – Filtergerät ausschalten, Drosselklappe in der Absaughaube schließen, das Gerät kontrolliert auskühlen lassen, ggf.

Löschmaßnahmen ergreifen, Gefahrenbereich absichern und die zuständige Person umgehend informieren.

Durch Undichtigkeiten am Filterelement können Stäube in die Umgebung gelangen, Undichtigkeiten umgehend beseitigen und den kontaminierten Bereich reinigen, Atemschutz und Schutzkleidung tragen.

4 Transport und Lagerung

4.1 Transport



GEFAHR

Lebensgefährliche Quetschungen beim Heben, Verladen und Transport des Filtergeräts möglich!

Durch unsachgemäßes Heben und Transportieren kann die Palette mit dem Filtergerät kippen und herabstürzen!

- **Halten Sie sich niemals unter schwebenden Lasten auf!**

Für den Transport der Palette mit dem Filtergerät eignet sich ein Gabelhubwagen oder Gabelstapler.



HINWEIS

- Vermeiden Sie harte Stöße beim Absetzen des Filtergeräts.
- max. Traglast vom Flurförderfahrzeug beachten.

4.2 Lagerung

Das Filtergerät sollte in seiner Originalverpackung bei einer Umgebungstemperatur von -20°C bis +55°C an einem trockenen und sauberen Ort gelagert werden. Die Verpackung darf dabei nicht durch andere Gegenstände belastet werden.

5 Montage



WARNUNG

Schwere Verletzungen bei der Montage des Filtergerätes durch herabfallende Komponenten und des Absaugarmes durch die Vorspannung der eingesetzten Spiralfedern. Bei unsachgemäßer Handhabung kann das Tragegestell sich unerwartet bewegen und schwere Verletzungen im Gesichtsbereich oder Quetschungen von Fingern hervorrufen!

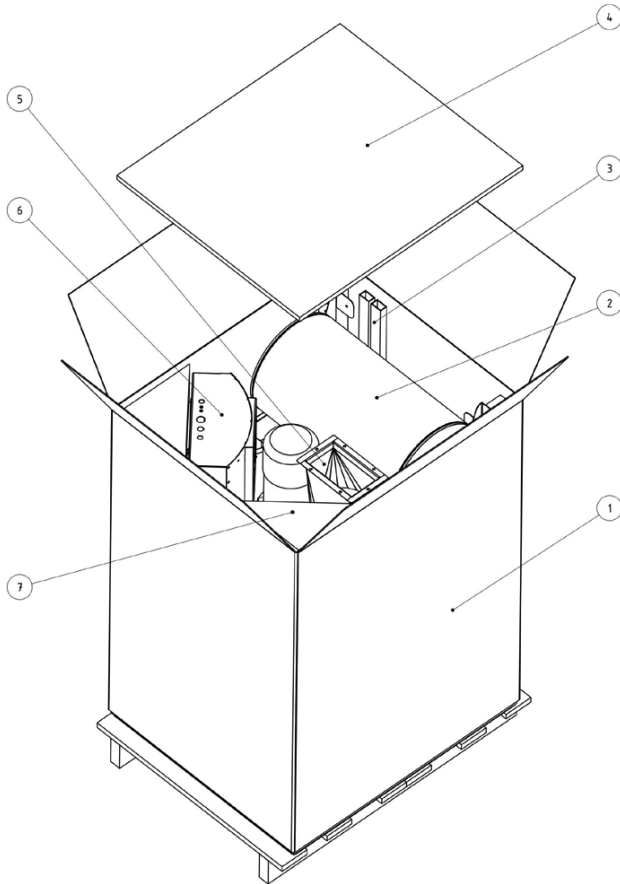
- Halten Sie sich niemals unter nicht ordnungsgemäß montierten Bauteilen auf.
- Verwenden Sie zur Wandmontage nur dafür geeignetes Befestigungsmaterial.
- Montieren Sie das Filtergerät nur an dafür geeignete Wänden und Säulen.
- Beachten Sie die Anzugsmomente der Schrauben.
- Benutzen Sie geeignete normgerechte Aufstieghilfen und achten Sie auf einen sicheren Stand.
- Benutzen Sie zur Montage geeignete Hebezeuge.
- Die Montage des MaxiFil darf nur im spannungsfreien Zustand erfolgen.



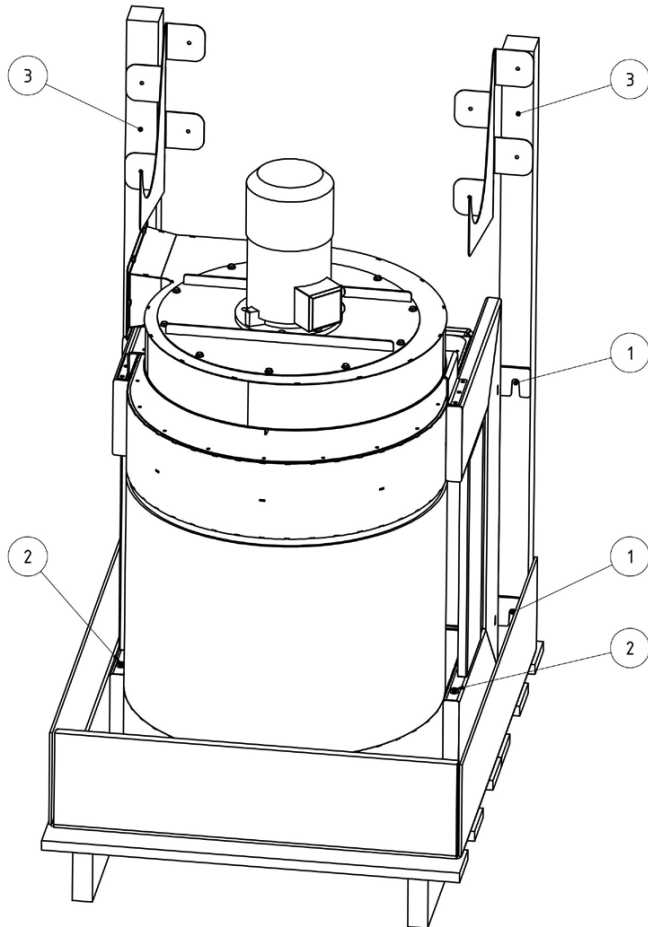
HINWEIS

Der Betreiber des MaxiFil darf mit der selbstständigen Montage des MaxiFil nur Personen beauftragen, die mit dieser Aufgabe vertraut sind. Für die Montage des Filtergerätes werden mehrere Mitarbeiter benötigt. Es ist darauf zu achten, dass die Schweißstromrückleitung zwischen Werkstück und Schweißmaschine einen geringen Widerstand aufweist und Verbindungen zwischen Werkstück und Filtergerät vermieden werden, damit ggf. der Schweißstrom nicht über den Schutzleiter des Filtergeräts zur Schweißmaschine zurückfließen kann.

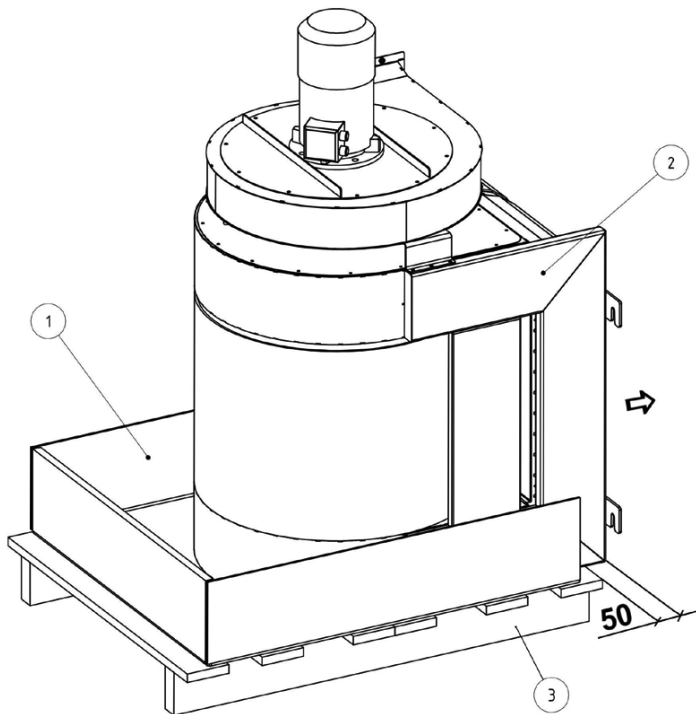
5.1 Auspacken und Montage des Filtergeräts



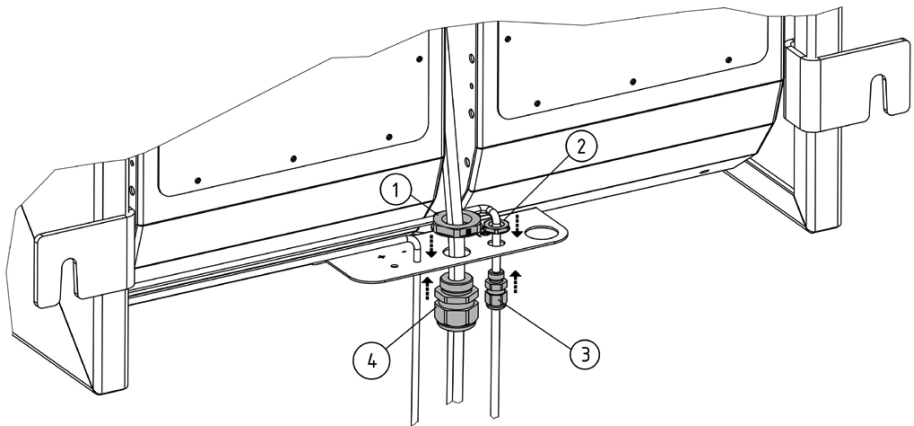
- Öffnen Sie den Karton (Pos. 1) und entnehmen Sie die OSB-Platte (Pos. 4).
- Entnehmen Sie die Kontrollbox (Pos. 6), das Übergangsstück (Pos. 5), den Schalldämpfer (Pos. 2) und die beiden Kabelkanäle (Pos.3) aus dem Karton (Pos. 1).
- Entnehmen Sie die beiden Kantenschutzprofile (Pos.7) und entfernen sie im Anschluss den Karton (Pos. 1).



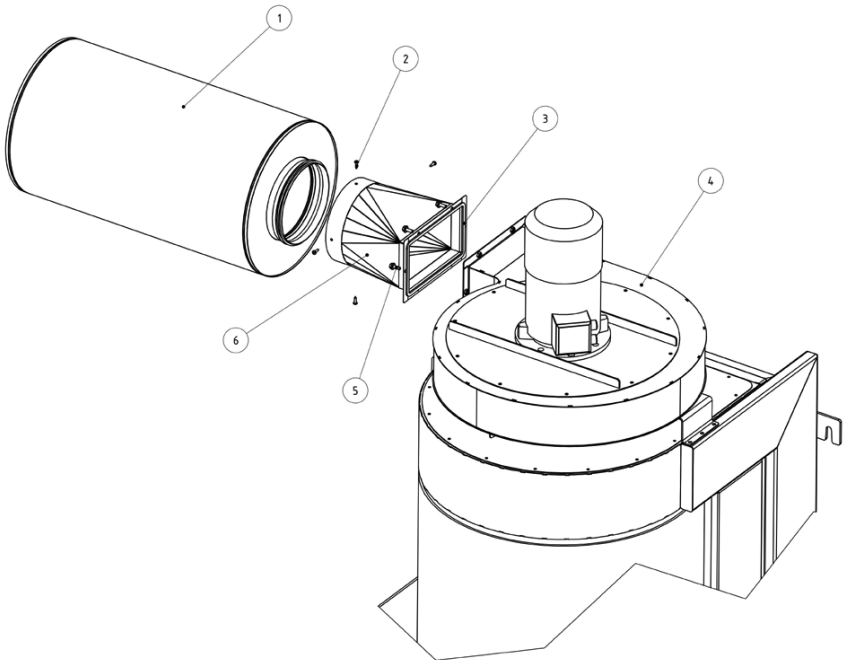
- Entfernen Sie die 4 Holzschrauben (Pos. 1) und entnehmen Sie die beiden Kanthölzer (Pos. 3).
- Entfernen Sie die beiden Sicherungsschrauben (Pos. 2).
- Entfernen Sie den Kunststoffbeutel von dem Filtergerät.



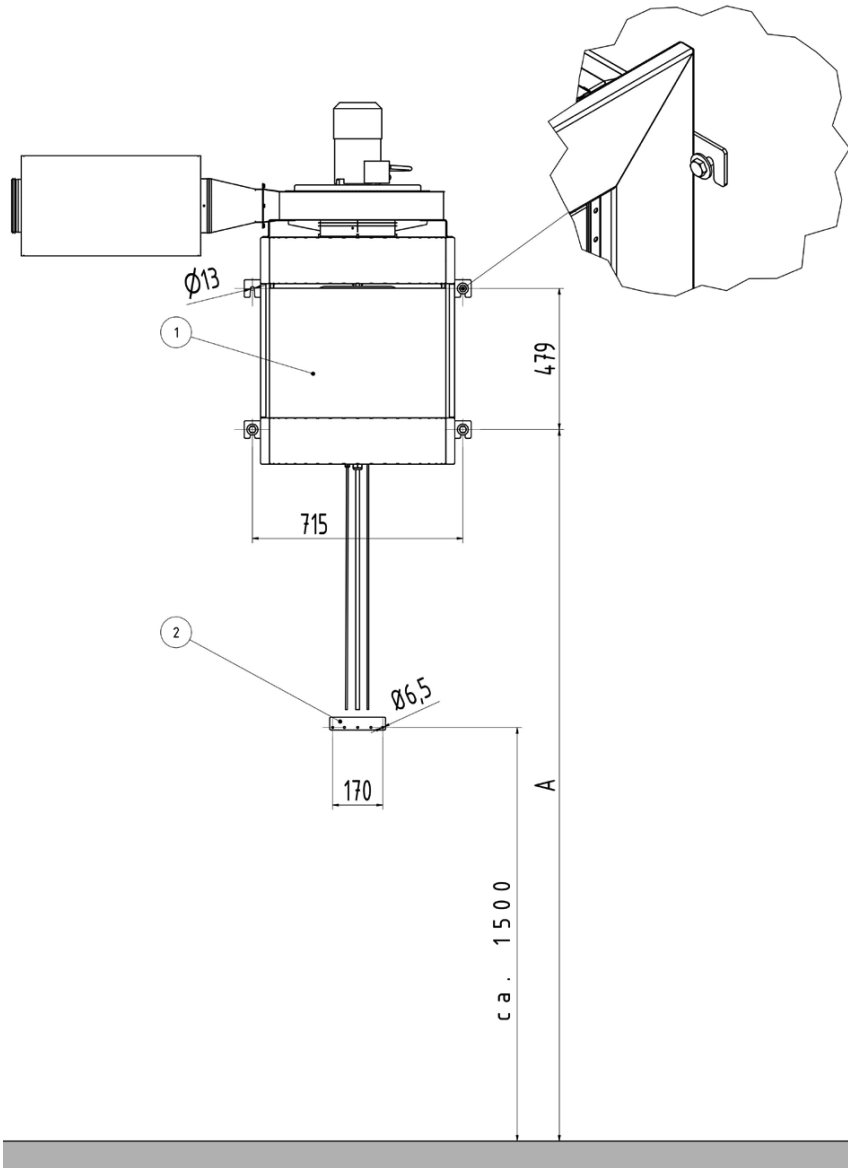
- Schneiden Sie die hintere Kartonkante mit einem Messer vom Kartonboden (Pos. 1) ab.
- Schieben Sie das Filtergerät (Pos. 2) ca. 50mm nach hinten über die Palette (Pos. 3).



- Verschrauben Sie die beiden Kabelverschraubungen (Pos. 3, 4) mit den beiden Gegenmuttern (Pos. 1, 2). Die Verschraubungen befinden sich im unteren Bereich an der Rückseite des Filtergeräts.



- Kleben Sie die Dichtung 7 x 2 mm (Pos. 3) auf den Flansch des Übergangsstückes (Pos. 6). Dabei nicht die Bohrungen überkleben.
- Verschrauben Sie das Übergangsstück (Pos. 6) mit 6 Schrauben M6 (Pos. 5) an den Ausblasflansch des Radialventilators (Pos. 4).
- Stecken Sie den Schalldämpfer (Pos. 1) in die Runde Öffnung des Übergangsstückes (Pos. 6)
- Verschrauben Sie den Schalldämpfer (Pos. 1) mit 4 Bohrschrauben (Pos. 2) am Umfang des Übergangsstücks (Pos. 6).

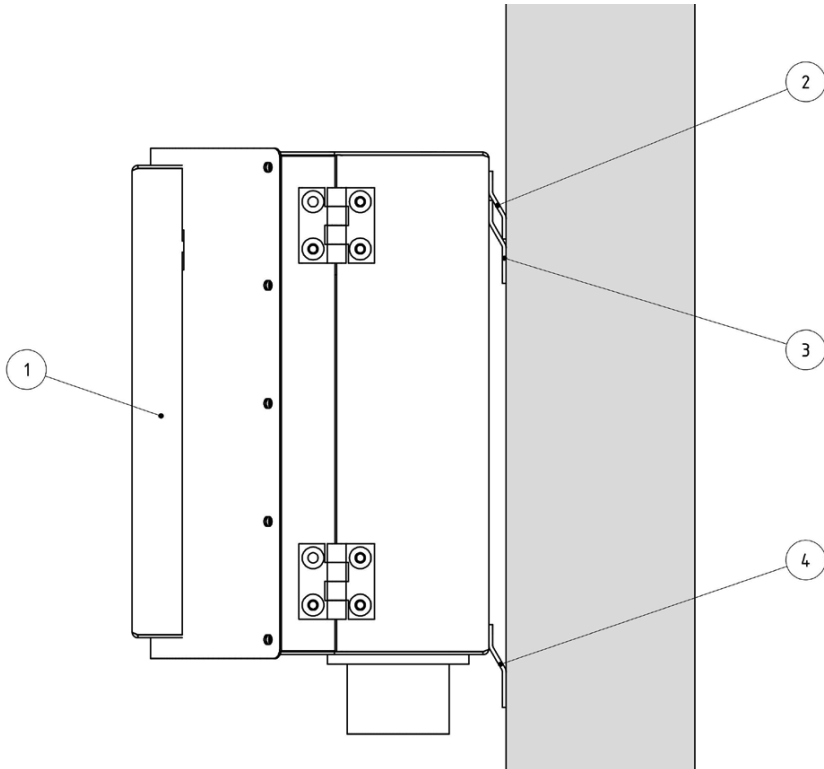


Absaugarmlänge	Bemerkung	A [mm]
2 m, 3 m, 4 m	-	2.420
5 m, 6 m, 7 m	mit Wandkonsole Art.-Nr.: 91 130 04	3.070
7 m, 8 m	mit Ausleger 4 m Art.-Nr.: 79 114 07	3.310
9 m, 10 m	mit Ausleger 6 m Art.-Nr.: 79 116 07	3.510

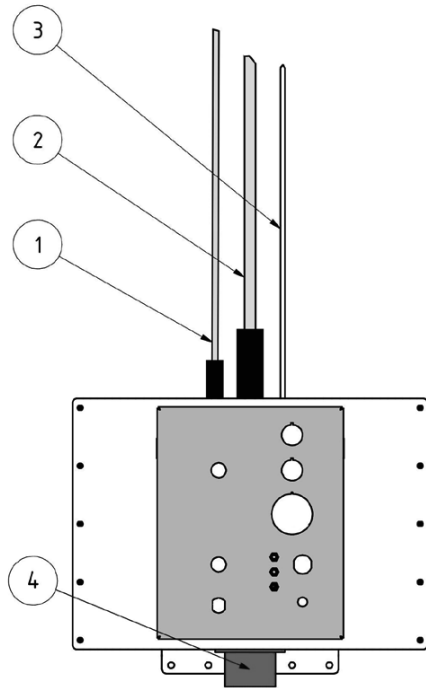
Hinweis: Ermitteln Sie an Hand der Absaugarmlänge und den unter Bemerkung gemachten Angaben zu den Absaugarmkomponenten das Maß „A“ bevor Sie die Befestigungslöcher bohren!

- Prüfen bzw. stellen Sie die ausreichende Tragfähigkeit der Wand oder Säule vor Beginn der Montage sicher.
 - An den oberen Befestigungsschrauben der Halterung vom Maxifil treten Zugkräfte von ca. 3000N (ca. 300kg) pro Befestigungsschraube auf.
 - Das Drehmoment an der Halterung vom Maxifil beträgt ca. 2900Nm.
 - Verwenden Sie nur Schrauben mit der Festigkeitsklasse ab 8.8 mit einem Durchmesser grösser/gleich 10mm.
 - Ausreichenden Abstand zwischen Kühlventilator vom Motor zur Decke beachten, mindestens 60mm.
-
- Zeichnen Sie die Bohrlöcher für den Maxifil (Pos. 1) und für die Halterung für die Steuerung (Pos. 2) gemäß denn in der Zeichnung/Tabelle gemachten Angaben an.
 - Bohren Sie die Löcher und montieren Sie die 4 Schrauben für den Maxifil (Pos.1) so, dass die Haltetaschen vom Maxifil (Pos. 1) dort ein gehangen werden können. Dazu sind „große“ U-Scheiben (z.B. nach DIN 9021, DIN EN ISO 7093) mit den Schrauben zu verwenden.
 - Heben Sie nun die Palette mit dem Maxifil (Pos. 1) mit einem Gabelstapler an und positionieren Sie ihn so, dass Sie ihn an den Befestigungsschrauben sicher einhängen können.
 - Ziehen Sie die Befestigungsschrauben an und vergewissern Sie sich über den sicheren Halt des Maxifil (Pos. 1), bevor sie die Palette mit dem Gabelstapler absenken.
 - Montieren Sie die Halterung für die Steuerung (Pos. 2).

- Hängen Sie die Steuerung (Pos. 1) mit der hinteren Lasche (Pos.2) in die Halterung (Pos. 3) und markieren Sie die Bohrlöcher der unteren Halterung (Pos. 4).



- Nehmen Sie die Steuerung (Pos. 1) wieder von der Halterung (Pos. 3) und bohren Sie dann die Befestigungslöcher für die Halterung (Pos.4).
- Hängen Sie die Steuerung (Pos. 1) wieder ein und fixieren Sie sie mit den Schrauben an der unteren Halterung (Pos. 4).



- Stecken Sie den Stecker des Beleuchtungskabels (Pos. 1) auf die Buchse der Steuerung.
- Stecken Sie den Stecker des Motorkabels (Pos. 2) auf die Buchse der Steuerung.
- Stecken Sie den transparenten Messschlauch (Pos. 3) auf die Anschlussstülpe der Steuerung.
- Montieren Sie den mitgelieferten Kabelkanal um die Kabel und den Schlauch sauber auf der Wand/Säule zu verlegen.
- Stecken Sie die Netzversorgung auf die Anschlussbuchse (Pos. 4) der Steuerung, der Maxifil ist nun betriebsbereit.



WARNUNG

- **Niemals in die Ausblasöffnung des Ventilators greifen, rotierende Teile!**

5.2 Montage des Absaugarmes

Der Absaugarm besteht aus den Hauptkomponenten Drehkranz, Tragegestell, ggf. Ausleger/Wandkonsole und Absaughaube. Diese sind jeweils einzeln in einem Karton bzw. Holzkisten verpackt.

Dem Karton/Holzkiste mit dem Tragegestell/Ausleger liegt eine eigene Anleitung für die Montage und Einstellung des Absaugarmes bei. Folgen Sie dieser Anleitung für die Montage des Absaugarmes.

6 Benutzung

Jede Person, die sich mit Benutzung, Wartung und Reparatur des MaxiFil befasst, muss diese Betriebsanleitung gründlich gelesen und verstanden haben.

6.1 Qualifikation des Bedienpersonals

Der Betreiber des MaxiFil darf mit der selbstständigen Anwendung des MaxiFil nur Personen beauftragen, die mit dieser Aufgabe vertraut sind.

Mit dieser Aufgabe vertraut sein schließt mit ein, dass die betreffenden Personen entsprechend der Aufgabenstellung unterwiesen worden sind und die Betriebsanleitung sowie die in Frage kommenden betrieblichen Anweisungen kennen.

Lassen Sie den MaxiFil nur von geschultem oder unterwiesenem Personal nutzen. Nur so wird ein sicherheits- und gefahrenbewusstes Arbeiten aller Mitarbeiter erreicht.

6.2 Bedienelemente

An der Vorderseite der Steuerung des MaxiFil befinden sich Bedienelemente sowie Anschlussmöglichkeiten:

- **Gerätetaster (Pos. 1)**

An diesem Taster wird der MaxiFil ein- und ausgeschaltet. Der grüne Leuchtring um den Taster zeigt den störungsfreien Betrieb des MaxiFil bzw. die Betriebsbereitschaft bei Einsatz eines Start-Stopp-Sensors an. Bei Auftreten einer Störung bzw. eines Fehlers erlischt die grüne Leuchte. Der MaxiFil schaltet sich automatisch ab.

- **Signalleuchte (Pos. 2)**

Die gelbe Signalleuchte zeigt eine Störung bzw. einen Fehler des MaxiFil an. Diese Fehler werden zur optischen Darstellung in verschiedenen Blink-Codes dargestellt.

Die Signalleuchte blinkt gleichmäßig in regelmäßigen Abständen:

- *Eine Gerätewartung ist fällig, KEMPER-Service informieren.*

Die Signalleuchte blinkt 2x kurz hintereinander in regelmäßigen Abständen:

- *Das Motorschutzrelais hat ausgelöst, KEMPER-Service informieren.*

Die Signalleuchte blinkt 3x kurz hintereinander in regelmäßigen Abständen:

- *Falsches Drehfeld, das Lüfterrad des Ventilators dreht in die falsche Richtung. Zur Abhilfe müssen im CEE-Stecker durch einen Elektriker zwei Phasen getauscht werden.*

Hinweis: Die Drehrichtung des Lüfterrades muss mit der Drehrichtung des oben am Ventilator angebrachten Drehrichtungspfeils übereinstimmen und sollte kontrolliert werden.

- **Einstellregler für die Nachlaufzeit im Start-Stopp-Betrieb (Pos. 3)**

Bei Anschluss eines Start-Stopp-Sensors (optional), kann hier die Nachlaufzeit der Absaugung nach Beendigung des Schweißvorgangs von 5 bis 60 Sekunden eingestellt werden.

- **Wartungsbuchse (Pos. 4)**

Anschlussmöglichkeit für den KEMPER-Service. Über diese Schnittstelle kann der KEMPER-Service Einstellungen am MaxiFil vornehmen.

- **Druckmessöffnung (Pos. 5)**

Anschlussmöglichkeit für den KEMPER-Service. Über diese Schnittstelle kann der KEMPER-Service Druckmessungen durchführen.

- **Signalhupe (Pos. 6)**

Eine sichere Erfassung der Schweißrauche ist nur mit einer ausreichenden Absaugleistung möglich. Mit zunehmender Staubbelastung des Filterelements steigt deren Strömungswiderstand und die Absaugleistung nimmt ab. Sobald sie einen Mindestwert unterschreitet, ertönt die Signalhupe und die gelbe Signalleuchte leuchtet in regelmäßigen Abständen. Ein Filterwechsel ist erforderlich.

Das gleiche geschieht, wenn die Drosselklappe in der Absaughaube zu weit geschlossen und damit ebenfalls die Absaugleistung zu stark reduziert wird. Abhilfe schaffen Sie durch das Öffnen der Drosselklappe.

- **Anschlussbuchse für Start-Stopp-Sensor (Pos. 7)**

Hier kann optional ein Start-Stopp-Sensor angeschlossen werden. Durch dessen Einsatz wird erreicht, dass der MaxiFil nur während der reinen Schweißzeit (Lichtbogenzeit) sowie der eingestellten Nachlaufzeit in Betrieb ist. Das Vorhandensein des Start-Stopp-Sensors wird vom MaxiFil automatisch erkannt.

- **Druckschalter (Pos. 8)**

Nur durch den KEMPER-Service zu verwenden.

**HINWEIS**

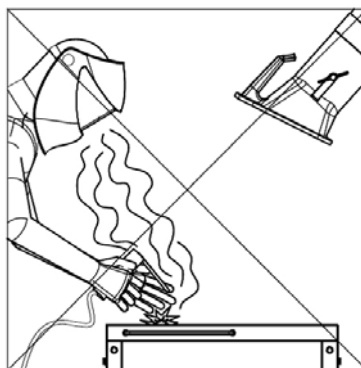
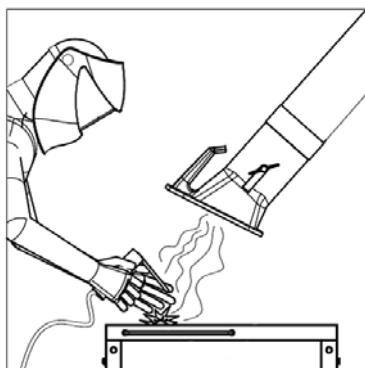
Beim erstmaligen Anschluss des MaxiFil an das Spannungsnetz wird ein Selbsttest durchgeführt, wobei kurz die Signalhupe ertönt und die Signallampen kurz aufleuchten. Dieser sollte in regelmäßigen Abständen (wöchentlich) durch den Anwender durch ziehen und wieder einstecken des Netzsteckers durchgeführt werden. Sollten dabei die Signalhupe und Signalleuchte nicht aktiviert werden, muss der MaxiFil durch den KEMPER-Service überprüft werden.



Pos.	Bezeichnung
1	Gerätetaster mit Betriebsleuchte
2	Signalleuchte
3	Einstellregler für die Nachlaufzeit im Start-Stopp-Betrieb
4	Wartungsbuchse (nur für Servicemitarbeiter)
5	Druckmessöffnung (nur für Servicemitarbeiter)
6	Signalhupe
7	Anschlussbuchse für Start-Stopp-Sensor
8	Druckschalter (nur für Servicemitarbeiter)

6.3 Positionierung der Absaughaube

Der Absaugarm bzw. die Absaughaube ist so konstruiert, dass sie sich leicht mit einer Hand einstellen und nachführen lässt. Dabei behält die Absaughaube ihre einmal eingestellte Position freitragend bei. Die Absaughaube ist um ca. 360° schwenkbar und der Absaugarm je nach örtlichen Gegebenheiten bis zu ca. 180° schwenkbar, sodass nahezu jede Position eingestellt werden kann. Für eine ausreichende Erfassung der Schweißrauche ist es wichtig, dass die Absaughaube immer richtig positioniert ist. Die richtige Position können Sie dem folgenden Bild entnehmen.



- Positionieren Sie den Absaugarm so, dass sich die Absaughaube ca. 25 cm schräg oberhalb der Schweißstelle befindet.
- Die Absaughaube muss so positioniert werden, dass sie unter Beachtung der thermisch bedingten Schweißrauchbewegung und der Saugreichweite die Schweißrauche sicher erfasst.
- Führen Sie die Absaughaube stets zu der jeweiligen Schweißstelle nach.



WARNUNG

Bei falsch positionierter Absaughaube bzw. zu geringer Absaugleistung ist keine ausreichende Erfassung der gefahrstoffhaltigen Luft durch die Absaughaube gewährleistet. Gefahrstoffe können so in den Atembereich des Benutzers gelangen und zu Gesundheitsschäden führen!

6.4 Inbetriebnahme

- Schalten Sie den MaxiFil an dem mit „0“ und „I“ beschrifteten Gerätetaster ein.
- Der Ventilator läuft an und die grüne Leuchte des Gerätetasters signalisiert den störungsfreien Betrieb des Gerätes.
- Führen Sie die Absaughaube stets dem fortschreitenden Arbeitsprozess nach.

7 Instandhaltung

Die in diesem Kapitel beschriebenen Anweisungen sind als Mindestanforderungen zu verstehen. Je nach Betriebsbedingungen können weitere Anweisungen erforderlich werden, um den MaxiFil in einem optimalen Zustand zu halten. Die angegebenen Zeitintervalle beziehen sich auf einen **einschichtigen** Betrieb.

Die in diesem Kapitel beschriebenen Wartungs- und Instandsetzungsarbeiten dürfen nur von speziell geschultem Instandsetzungspersonal des Betreibers durchgeführt werden.

- Zur Verwendung kommende Ersatzteile müssen den von der KEMPER GmbH festgelegten technischen Anforderungen entsprechen. Dies ist bei Originalersatzteilen grundsätzlich gewährleistet.
- Sorgen Sie für die sichere und umweltschonende Entsorgung der Betriebsstoffe sowie der Austauschteile.
- Beachten Sie die Sicherheitshinweise auf den folgenden Seiten.

7.1 Pflege

Die Pflege des MaxiFil beschränkt sich im Wesentlichen auf das Reinigen aller Oberflächen von Stäuben und Ablagerungen sowie die Kontrolle der Filtereinsätze.



WARNUNG

Hautkontakt mit Schneidrauch etc. kann bei empfindlichen Personen zu Hautreizungen führen!

Schwere gesundheitliche Schäden der Atemorgane und Atemwege möglich!

Um Kontakt und das Einatmen von Stäuben zu vermeiden, verwenden Sie Schutzkleidung, Handschuhe und ein Gebläse-atemschutzsystem z.B. KEMPER autoflowXP oder eine Atemschutz-Filtermaske der Klasse FFP2 nach EN 149.

Die Freisetzung von gefährlichen Stäuben ist bei der Reinigung zu vermeiden, damit keine nicht mit der Aufgabe beauftragten Personen geschädigt werden.



HINWEIS

Reinigen Sie den MaxiFil nicht mit Druckluft! Dadurch können Staub- und/oder Schmutzpartikel in die Umgebungsluft gelangen.

Eine angemessene Pflege hilft, den MaxiFil auf Dauer in einem funktionsfähigen Zustand zu erhalten.

- Reinigen Sie den MaxiFil einmal monatlich gründlich.
- Beim Reinigen des Absaugarmes beseitigen Sie auch evtl. angesammelte Staub- oder sonstige Ablagerungen an dem Schutzgitter (optional erhältlich) bzw. im Inneren der Absaughaube.
- Die äußeren Flächen des MaxiFil können mit einem geeigneten Industriestaubsauger der Staubklasse H gereinigt oder alternativ mit einem feuchten Tuch abgewischt werden.
- Kontrollieren Sie den Schlauch des Absaugarmes auf Beschädigungen, z.B. Brandlöcher durch Funken oder Scheuerstellen.



Hinweis

Größere Beschädigungen und Undichtigkeiten führen zu einer Reduzierung der Absaugleistung über die Absaughaube. Ersetzen Sie den Schlauch rechtzeitig durch einen neuen.

7.2 Wartung

Eine sichere Funktion des MaxiFil wird durch eine regelmäßige Kontrolle und Wartung, die mindestens vierteljährlich erfolgen sollte, positiv beeinflusst.

- Visuelle Kontrolle
- Bis auf ein gelegentliches Nachstellen der Gelenke des Absaugarms und dem bei Bedarf notwendigen Filterwechsel arbeitet der MaxiFil wartungsfrei. Für das Nachstellen der Gelenke beachten Sie die dem Absaugarm beiliegenden Montage- und Wartungsanleitung.



HINWEIS

Notwendige Instandsetzungsarbeiten dürfen nur durch Fa. KEMPER oder von Fa. KEMPER autorisiertem Fachbetrieben durchgeführt werden.



WARNUNG

Hautkontakt mit Schneidrauch etc. kann bei empfindlichen Personen zu Hautreizungen führen!

Reparatur- und Wartungsarbeiten am MaxiFil dürfen nur von geschultem und autorisiertem Fachpersonal unter Beachtung der Sicherheitshinweise und der geltenden Unfallverhütungsvorschriften durchgeführt werden!

Schwere gesundheitliche Schäden der Atemorgane und Atemwege möglich!

Um Kontakt und das Einatmen von Stäuben zu vermeiden, verwenden Sie Schutzkleidung, Handschuhe und ein Gebläseatemschutzsystem z.B. KEMPER autoflow XP oder eine Atemschutzfiltermaske der Klasse FFP2 nach EN 149.

Die Freisetzung von gefährlichen Stäuben sind bei Reparatur- und Wartungsarbeiten zu vermeiden, damit keine nicht mit der Aufgabe beauftragten Personen geschädigt werden.

7.3 Filterwechsel

Die Lebensdauer der Filtereinsätze richtet sich nach Art und Menge der abgeschiedenen Stäube.



Hinweis

Mit zunehmender Staubbelastung des Filterelements steigt dessen Strömungswiderstand und die Absaugleistung nimmt ab. Sobald sie einen Mindestwert unterschreitet, ertönt die Signalhupe und die grüne Betriebsleuchte erlischt. Nun ist ein Wechsel des Filterelements erforderlich.

Klären Sie im Vorfeld mit Ihrem regionalen Entsorger die fachgerechte Entsorgung der mit Schweißrauch kontaminierten Filter.



WARNUNG

- **Eine Reinigung der Filtereinsätze ist nicht zulässig. Hierdurch kommt es unweigerlich zu einer Beschädigung des Filtermediums, wodurch die Funktion des Filters nicht mehr gegeben ist und Gefahrstoffe in die Atemluft gelangen.**
- **Verwenden Sie nur Original-Ersatzfilter, denn nur diese garantieren Ihnen den erforderlichen Abscheidegrad und sind auf Filtergerät und Leistungsdaten abgestimmt.**
- **Hautkontakt mit Schneidrauch etc. kann empfindlichen Personen zu Hautreizungen führen.**
- **Schwere gesundheitliche Schäden der Atemorgane und Atemwege möglich.**
- **Um Kontakt und das Einatmen von Stäuben zu vermeiden, verwenden Sie Schutzkleidung, Handschuhe und ein Gebläseatemschutzsystem z.B. KEMPER autoflowXP oder eine Atemschutz-Filtermaske der Klasse FFP2 nach EN 149.**

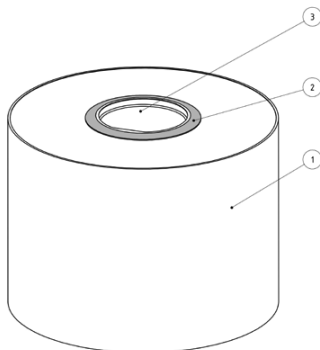


GEFAHR

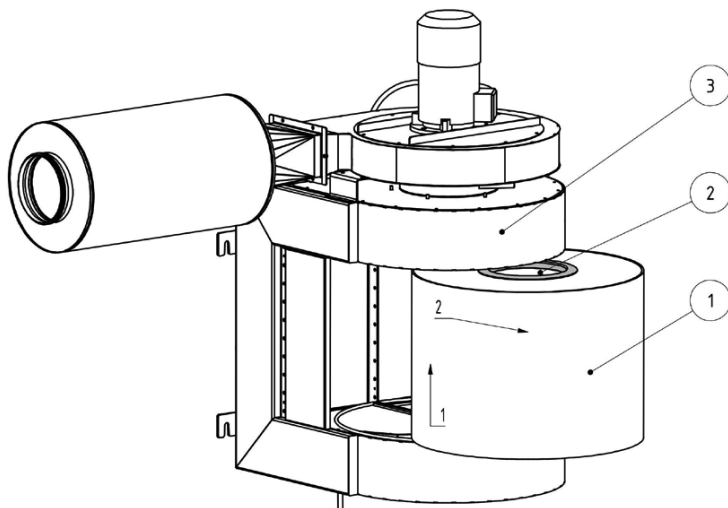
- **Halten Sie sich niemals unter schwebenden Lasten auf!**
- **max. Traglast von dem Flurförderfahrzeug beachten.**

Für den Filterwechsel wird ein Gabelstapler oder Deichselstapler (Ameise) mit Arbeitskorb benötigt.

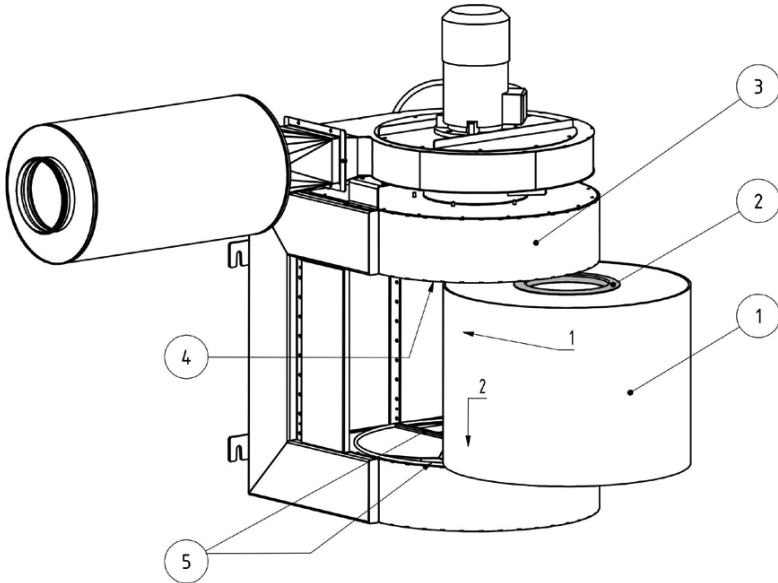
- Schalten Sie den MaxiFil am Gerätetaster aus.
- Entnehmen Sie das neue Filterelement (Pos. 1) aus dem Karton und entfernen Sie die Verschlusskappe (Pos. 3). Achten Sie darauf, dass der Dichtungsring (Pos. 2) dabei nicht beschädigt wird.



- Fahren Sie einen Mitarbeiter mit einem Gabelstapler oder Deichselstapler (Ameise) mit Arbeitskorb auf Höhe des MaxiFil.
- Entnehmen Sie das gesättigte Filterelement (Pos. 1) aus dem MaxiFil (Pos. 3) indem Sie es etwas anheben und dann nach vorne herausziehen.
- Verschließen Sie die Einlassöffnung (Pos. 2) des Filterelements (Pos. 1) mit der Verschlusskappe von dem neuen Filterelement.



- Schieben Sie das neue Filterelement (Pos. 1) in umgekehrter Reihenfolge in die Aufnahme (Pos.5) vom MaxiFil (Pos. 3). Es ist darauf zu achten, dass der Dichtungsring (Pos. 2) nicht am Gehäuseboden (Pos. 4) reibt und evtl. verformt bzw. zerstört wird.



- Schalten Sie den MaxiFil ein. Die grüne Leuchte des Gerätetasters sollte aufleuchten und den störungsfreien Betrieb des MaxiFil anzeigen.

7.4 Störungsbeseitigung

Störung	Mögliche Ursache	Abhilfe
Es werden nicht alle Rauche erfasst.	Abstand der Absaughaube zur Schweißstelle zu groß.	Absaughaube näher heranzuführen.
	Ausblasöffnung verdeckt.	Ausblasöffnung frei halten.
Signalhupe ertönt	Absaugleistung zu gering, Drosselklappe in der Absaughaube geschlossen.	Drosselklappe in der Absaughaube ganz öffnen.
	Filterelement gesättigt.	Filterelement wechseln.
Staub tritt auf der Reinluftseite aus.	Filterelement beschädigt.	Filterelement wechseln.
Gerät läuft nicht an.	Fehlende Netzspannung.	Durch einen Elektriker prüfen lassen.
	Start-Stopp-Sensor angeschlossen, jedoch kein Strom erkannt (es wird noch nicht geschweißt)	Schweißvorgang starten

7.5 Notfallmaßnahmen

In einem Brandfall des MaxiFil können nachfolgende Maßnahmen hilfreich sein:

- Brandfall dem zuständigen Sicherheitsbeauftragten melden und seinen Anweisungen folgen.
- Ggf. Benachrichtigung der örtlichen Feuerwehr.
- Wenn möglich den MaxiFil durch ziehen des Netzsteckers vom Stromnetz trennen oder die elektrische Spannungsversorgung für den MaxiFil durch eine entsprechend unterwiesene Fachkraft (Elektriker etc.) an der vorgelagerten örtlichen Unterverteilung trennen.
- Ggf. Brandherd mit handelsüblichem Pulverlöscher bekämpfen.

Achtung:

Stichflammenbildung, im Brandfall entstehen gefährliche Dämpfe und Rauche, die zu Erstickung führen können. Nach Möglichkeit persönliche Schutzausrüstung tragen.

8 Entsorgung



WARNUNG

Hautkontakt mit Schneidrauch etc. kann bei empfindlichen Personen zu Hautreizungen führen!

Demontearbeiten am MaxiFil dürfen nur von geschultem und autorisiertem Fachpersonal unter Beachtung der Sicherheitshinweise und der geltenden Unfallverhütungsvorschriften durchgeführt werden!

Schwere gesundheitliche Schäden der Atemorgane und Atemwege möglich!

Um Kontakt und das Einatmen von Stäuben zu vermeiden, verwenden Sie Schutzkleidung, Handschuhe und ein Gebläseatemschutzsystem z.B. KEMPER autoflow XP oder eine Atemschutzfiltermaske der Klasse FFP2 nach EN 149.

Die Freisetzung von gefährlichen Stäuben ist bei Demontearbeiten zu vermeiden, damit keine nicht mit der Aufgabe beauftragten Personen geschädigt werden.



VORSICHT

Halten Sie bei allen Arbeiten an und mit dem MaxiFil die gesetzlichen Pflichten zur Abfallvermeidung und ordnungsgemäßen Verwertung/Beseitigung ein!

8.1 Kunststoffe

Die verwendeten Kunststoffe müssen soweit wie möglich sortiert werden. Kunststoffe sind unter Beachtung der gesetzlichen Auflagen zu entsorgen.

8.2 Metalle

Verschiedene Metalle müssen getrennt und entsorgt werden. Die Entsorgung muss durch eine autorisierte Firma erfolgen.

8.3 Endgültige Außerbetriebnahme

Demontagerbeiten müssen mit größter Sorgfalt erfolgen, damit keine an dem MaxiFil haftenden Stäube aufgewirbelt werden und dadurch nicht mit der Aufgabe beauftragten Personen geschädigt werden.

Im Vorfeld einer Demontage mit anschließender Entsorgung sollte mit dem regionalen Entsorger die fachgerechte Entsorgung der mit Schweißrauch kontaminierten Gehäuseteilen etc. abgestimmt und geklärt werden.

Der Arbeitsbereich für die Demontage sollte in einem gut belüfteten Raum mit gefilterter Abluft liegen, abgetrennt/gekennzeichnet werden.

Vor Beginn der Demontage ist der MaxiFil zu reinigen und das Filterelement zu entfernen. Alle sich noch am und im MaxiFil befindlichen Stäube sollten abgesaugt werden. Dazu sollte ein Industriestaubsauger der Staubklasse „H“ verwendet werden.

Es muss eine persönliche Schutzausrüstung wie z.B. Schutzkleidung, Handschuhe, Gebläseatemschutzsysteme etc. verwendet werden, um den Kontakt mit gefährlichen Stäuben zu vermeiden.

Aufgewirbelte Stäube müssen sofort mit einem Staubsauger der Staubklasse „H“ aufgesaugt werden!

Der Arbeitsbereich muss nach erfolgter Demontage des MaxiFil gereinigt werden.

9 Anhang

9.1 EG-Konformitätserklärung nach Anhang II 1 A der EG-Maschinenrichtlinie 2006/42/EG

Bauart: **stationäres Absaug- und Filtergerät**

Bezeichnung/Typ: **MaxiFil IFA
MaxiFil**

Anlagen-Nr.: **65 850** (ggf. abweichende Art.-Nr. bei anderer Geräte-Variante)

ist entwickelt, konstruiert und gefertigt in Übereinstimmung mit den EG-Richtlinien

2006/42/EG Maschinen

2004/108/EG Elektromagnetische Verträglichkeit

- die Schutzziele der **Niederspannungsrichtlinie 2006/95/EG** wurden gemäß Anhang I, Nr. 1.5.1 der Maschinenrichtlinie eingehalten

in alleiniger Verantwortung von

Firma: **Kemper GmbH**
Von-Siemens-Str. 20
48691 Vreden

Folgende harmonisierte Normen sind angewandt:

EN ISO 12100	Sicherheit von Maschinen, Geräten und Anlagen
EN ISO 13857	Sicherheit von Maschinen, Sicherheitsabstände oberen und unteren Gliedmaßen
EN 349	Sicherheit von Maschinen, Mindestabstände Quetschen von Körperteilen
EN 61000-6-2	Störfestigkeit EMV
EN 61000-6-4	Störaussendung EMV
EN 60204-1	Sicherheit E-Technik
EN 13849	Sicherheit von Steuerungen

Eine vollständige Liste der angewendeten Normen, Richtlinien und Spezifikationen liegt beim Hersteller vor. Die zur Anlage/Maschine gehörende Betriebsanleitung liegt vor.

Dokumentationsbevollmächtigter: Dipl.Ing. Herr Könning

Vreden, 22.09.2016





Technischer Leiter Entwicklung

Ort, Datum

Unterschrift

Angaben zum Unterzeichner

9.2 Technische Daten

Anschlussspannung	siehe Typenschild
Motorleistung	1,5 kW
Stromaufnahme	siehe Typenschild
Einschaltdauer	100%
Schutzart	IP 42
ISO-Klasse	F
Zul. Umgebungstemperatur	-10 / +40°C
Ventilatorleistung, max.	1.800 m ³ /h
Geräteleistung, max.	1.300 m ² /h, ohne Absaugarm 950 m ³ /h, mit Absaugarm
Unterdruck, max.	3.200 Pa
Filterfläche	42 m ²
Mindestabsaugleistung (Auslöseschwelle Volumenstromüberwachung)	650 m ³ /h
Absaugarm	NW 150, 2m lang 3m lang 4m lang
Schweißrauchabscheideklasse nach EN ISO 15012-1 	W3 
Schalldruckpegel in 1m Abstand nach DIN EN ISO 3744	72 dB(A)
Breite	1.560 mm
Tiefe	776 mm
Höhe	1.228 mm
Gewicht	125 kg

9.3 Ersatzteile und Zubehör

Nr.	Bezeichnung	Art.-Nr.
1	Absaughaube	79 103 00
2	Absaughaube mit LED Lampen und Schalter	79 103 040
3	Schlauch für Absaugarm 2m	114 0002
	Schlauch für Absaugarm 3m	114 0003
	Schlauch für Absaugarm 4m	114 0004
4	Filterelement	109 0517

9.4 Maßblatt

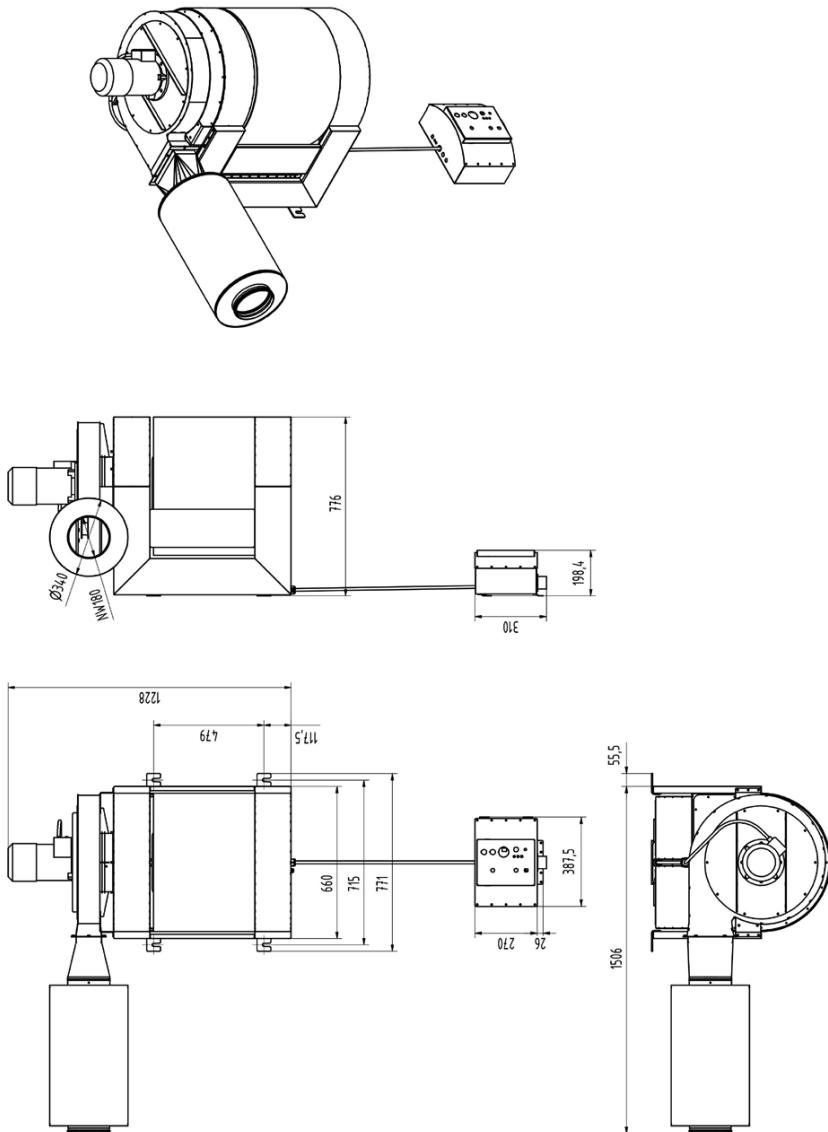


Table of contents

1	GENERAL REMARKS	50
1.1	Introduction.....	50
1.2	Notes on Copyrights.....	50
1.3	Information for the End-user	51
2	SAFETY	52
2.1	General Remarks	52
2.2	Notes on Signs and Symbols	52
2.3	Markings and Signs to be affixed by the End-user	53
2.4	Safety Instructions for Operators.....	53
2.5	Safety notes for maintenance and fault removal on the MaxiFil	54
2.6	Notes regarding special types of hazard	54
3	PRODUCT DESCRIPTION	55
3.1	Distinguishing features of the device variants	57
3.2	Specified Conditions of Use	58
3.3	Reasonably foreseeable misuse	59
3.4	Notes and signs on the MaxiFil	60
3.5	Residual risk	61
4	TRANSPORT AND STORAGE	62
4.1	Transport.....	62
4.2	Storage	62
5	ASSEMBLY	63
5.1	Unpacking and assembly of the filter unit.....	64
5.2	Assembly of the extraction arm	73
6	USE	74
6.1	Qualification of operating personnel	74
6.2	Operating elements	75
6.3	Positioning of the extraction hood.....	78
6.4	Commissioning.....	78

7	MAINTENANCE	79
7.1	Care of the Device.....	80
7.2	Servicing.....	81
7.3	Filter change	82
7.4	Troubleshooting.....	85
7.5	Emergency measures.....	85
8	WASTE DISPOSAL	86
8.1	Plastics	86
8.2	Metal.....	86
8.3	Final decommissioning	87
9	APPENDIX	88
9.1	EC Declaration of Conformity according to Annex II 1 A of the Machinery Directive 2006/42/EC.....	88
9.2	Technical Data	89
9.3	Parts and Accessories	90
9.4	Dimension sheet	91
9.5	Wiring schematics	498

1 General Remarks

1.1 Introduction

These operating instructions are an essential aid for the correct and safe operation of the welding fumes filter device KEMPER MaxiFil stationary, referred to as MaxiFil hereinafter.

These operating instructions contain important information to ensure safe, proper and efficient operation of the MaxiFil. Observing these instructions helps to avoid danger, to reduce repair costs and downtimes and to increase the reliability and service life of the MaxiFil. The operating instructions must be kept available at all times and have to be read and applied by every person who is assigned to work on or with MaxiFil.

These include amongst others:

- the operation and troubleshooting during operation,
- the maintenance (care, maintenance, repair)
- the transport,
- the assembly.

1.2 Notes on Copyrights

These Operating Instructions should be kept confidential. They should be made accessible only to authorized persons. It may only be handed over to third parties with the consent of KEMPER GmbH.

All documents are protected under the Copyright Act. The reproduction and distribution of documents, including excerpts, as well as re-use and passing on their contents is not permitted unless this is expressly permitted in writing.

Violations are liable to prosecution and liable for damages. We reserve the rights to exercise all intellectual property KEMPER GmbH rights.

1.3 Information for the End-user

The operating instructions are an essential part of the MaxiFil.

The operator must ensure that the operating personnel is aware of the contents of this manual.

Based on national regulations for accident prevention and environmental protection, the operating instructions are to be supplemented by the end-user's own operating instructions, including information on regulatory and reporting requirements to meet specific operating requirements, such as work organization, workflow and staff employed. In addition to the operating instructions and the relevant obligatory regulations for accident prevention applicable in the country of operation, it is also imperative to comply with the recognized technical rules for safe and professional handling.

Without prior consent by KEMPER GmbH, the operating company may not carry out any changes, conversions or additions to the MaxiFil which may impair safety! Any spare parts used must correspond to the technical requirements set by KEMPER GmbH. This is always guaranteed by using original spare parts!

Only use trained and instructed staff for the operation, maintenance, repair and transport of MaxiFil. Clearly define the personnel's responsibilities that pertain to the operation, maintenance, repair and transport.

2 Safety

2.1 General Remarks

The MaxiFil is of state-of-the-art construction and built in accordance with safety-technical rules. When operating the MaxiFil, hazards for the operator or impairment of the MaxiFil as well as other property may occur, if

- It is not operated by trained or instructed personnel,
- It is not used for the purpose intended and / or
- It is not properly maintained.

2.2 Notes on Signs and Symbols



HAZARD

This is a warning against an immediate hazardous situation with an inevitable consequence of most severe injuries or death if the designated instruction is not followed exactly.



WARNING

Draws attention to a potentially dangerous situation that could result in severe personal injury or death if the specified instruction is not followed exactly.



CAUTION

This is a warning of a potentially dangerous situation with the result of moderate or minor injuries and property damage if the specified instruction is not followed exactly.



INFORMATION

This is an indication of useful information for safe and proper handling.

- The bullet point marks work and / or operating steps in a sequence. The steps are to be carried out in this order from top to bottom.
- The dash marks lists.

2.3 Markings and Signs to be affixed by the End-user

The operator is obliged to post further notes and signs on the MaxiFil and its surrounding area if necessary.

Such markings and signs might be related, for example, to the requirement to wear personal protective equipment.

2.4 Safety Instructions for Operators

The MaxiFil may only be used in perfect technical condition for its intended use and deployed safely and hazard-consciously while observing the operating instructions! All errors, especially those that may affect safety, must be removed immediately!

Any person tasked with commissioning, operation or maintenance must read these operating instructions in full and understand them - in particular section 2 Security. Once they are working on the machine, it is too late. This specifically applies to staff who only operates the MaxiFil occasionally.

The operating instructions have to always be within reach of the MaxiFil.

We accept no liability for any damages or injuries caused by failure to observe these operating instructions.

The relevant accident prevention regulations and other generally recognized safety and health rules and regulations are to be complied with.

It is important to lay down and adhere to the responsibility for the different activities in matters of servicing and maintenance. Only then will human error – especially in dangerous situations – be avoided.

The end-user is to enforce wearing of personal protective equipment by operating and maintenance staff. These include in particular safety shoes, safety glasses and gloves.

Do not wear loose, long hair, loose clothing or jewellery! There is always the danger of something staying in a hanging position somewhere, or Being pulled in or carried away on moving parts.

If there are any safety-related changes on the MaxiFil, then immediately switch off the extraction system, secure it and report the fault to the relevant authority/person!

Work on the MaxiFil may only be carried out by reliable, trained staff. Observe the minimum legal age!

Staff who require training, teaching, instructing or staff who undergo a general apprenticeship may only operate the MaxiFil under the supervision of an experienced member of staff!

2.5 Safety notes for maintenance and fault removal on the MaxiFil

Setting up, maintenance and repair work and troubleshooting must be performed only when the device is switched off.

Always tighten bolt connections that have been loosened during repair work! If specified, tighten the relevant bolts with a torque wrench.

In particular, clean dirt and cleaning products off connections and threaded couplings before beginning maintenance / repair / care work.

Prescribed intervals for regular maintenance work or such intervals specified in the operating instructions must be observed!

Before disassembling, mark the parts that belong together.

2.6 Notes regarding special types of hazard

Electrical Systems

Work on the electrical equipment of the filter device may only be carried out by a trained electrician or by trained personnel under the guidance and supervision of a skilled electrician in accordance with electrotechnical regulations!

Before opening the device, disconnect the power supply and secure it against unintentional reconnection.

In the event of faults in the electrical power supply of the filter device, immediately push the On/Off switch of the filter device and disconnect the power supply!

Use only original fuses with the prescribed amperage!

Electrical components, on which inspection, maintenance and repair work must be carried out, must be disconnected from the power supply. Secure resources which have been activated against unintentional or automatic reconnection. Firstly check that no voltage is present in activated, electrical components, then isolate adjacent components under voltage. When making repairs, ensure that constructive characteristics are not altered in a way that reduces safety.

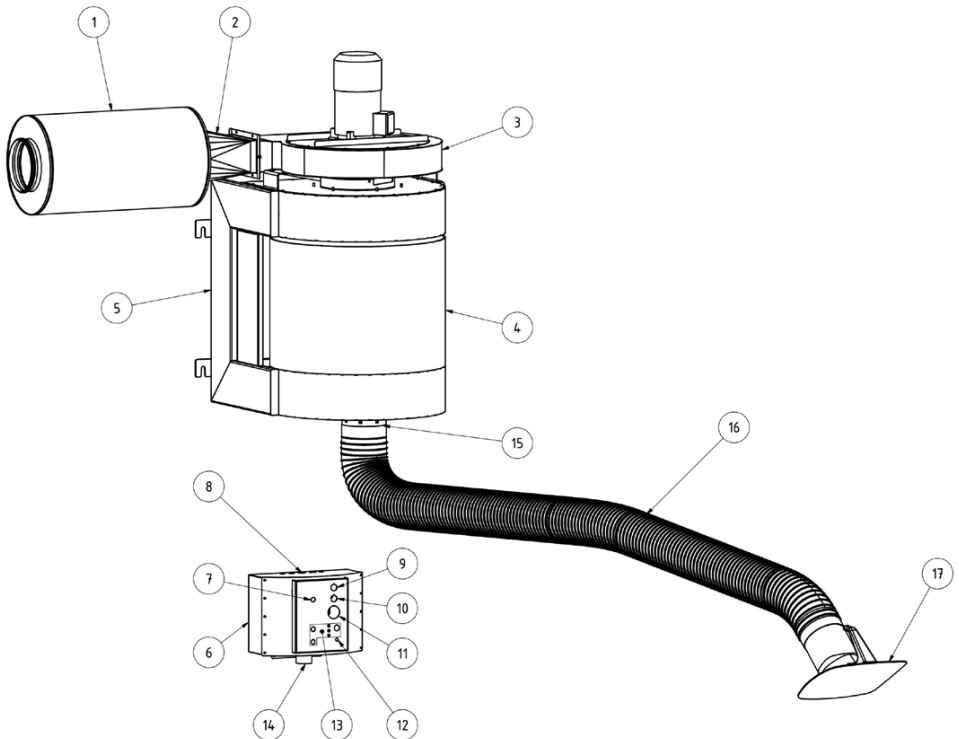
Check cables regularly for damage and replace if necessary.

Noise

The A-rated equivalent sound pressure level of the filter device is $L_{pA} \approx 72$ dB (A). A higher sound pressure level at the location of the filter unit may result due to other machines and/or by the local circumstances. In this case, the operator is obliged to provide the operating personnel with the appropriate protective equipment.

3 Product Description

The MaxiFil is a compact welding fumes filter unit which is used to extract welding fumes close at the point of origin to be discharged with an efficiency of more than 99%. For this, the device is equipped with a flexible exhaust arm featuring an easily manoeuvrable suction hood which maintains any position. The extracted air is cleaned with a 2-stage filter process and then fed back into the workspace.



Item	Name	Item	Name
1	Sound absorber, NW180	10	Signal lamp
2	Adapter	11	Adjusting controller for delay time in start/stop operation
3	Radial fan	12	Signal horn
4	Filter component	13	Connections for the service staff
5	Device frame	14	CEE-power connector
6	Control box	15	Slewing ring (extraction arm)
7	Connection socket for start-stop sensor	16	Mounting frame (extraction arm)
8	Connector for motor cable, lighting cable, measuring hose	17	Extraction hood/extraction arm)
9	Device button I/O with power light		

3.1 Distinguishing features of the device variants

The MaxiFil is manufactured in two versions.


- MaxiFil IFA
- MaxiFil

The standard version of MaxiFil is IFA tested.

This means that the MaxiFil meets the requirements as stated by IFA (Institute for Occupational Safety of the German Social Accident Insurance) and that these test specifications are fulfilled.

For simplification, this is highlighted in the operating instructions with an IFA-information logo.

The IFA information logo refers to important information and notes, which are related to the MaxiFil IFA.

Devices Name	Meaning / explanation	Reference logo
MaxiFil IFA	The prototype meets the requirements and test standards of the IFA.	
MaxiFil		

The MaxiFil IFA is marked on the device with the DGUV-test symbol as well as the W3 label (label for the welding fumes class) using a sticker.

The position of these stickers can be found in chapter 3.4 (Notes and signs on MaxiFil).

The exact device variant can be identified using these stickers as well as the note "IFA" on the name plate.

3.2 Specified Conditions of Use

The MaxiFil is designed to extract and filter welding fumes generated during E-welding at their point of origin. In principle, the device can be used in all working procedures in which welding fumes are released. However, it is important to ensure that no "sparks" are drawn into the filter unit from e.g. a grinding process.

The welding fumes emitted during the work process are released from the suction hood. Along with the exhaust air, they flow into the filter unit. They are passed through the filter element which also extracts the fine, respirable smoke particles with a discharge efficiency of more than 99%. The cleaned air is sucked in by the fan and is returned to the work area.

Only units operating with the so-called circulating air process tested and approved according to the relevant authority regulations may be used to extract welding fumes with carcinogenic particles as generated when welding alloyed steels (e.g. stainless steel).



INFORMATION



The MaxiFil IFA has been approved for the extraction of welding fumes which are generated when welding **low and high alloy steels and meet the requirements of welding fumes extraction class W3, as per DIN EN ISO 15012-1.**

When extracting welding fumes containing carcinogenic ingredients (e.g., chromates, nickel oxides, etc.) the requirements of TRGS 560 (Technical Rules for Hazardous Substances) and TRGS 528 (Welding Works) must be complied with.

The technical data includes the dimensions and further details for the MaxiFil which have to be observed.



INFORMATION

Observe the information in Section 9.1 on Technical Data.

It is essential to observe these specifications.

Intended use also includes compliance with the instructions

- on safety,
- on operation and control,
- on maintenance and servicing,

described in this manual.

Any other or further use is considered to be improper use. The operating company of the MaxiFil shall be solely responsible for any damages resulting thereof. This also applies to unauthorized modifications to the MaxiFil.


3.3 Reasonably foreseeable misuse

The operation of MaxiFil in industrial areas, which do not comply the requirements for explosion protection, is not permissible. Furthermore, the operation is prohibited for:

- Procedures not listed in the intended use and during which the aspirated air:
 - with liquids and resultant contamination of the air flow is offset with aerosol and oily vapours
 - is mixed with flammable, combustible dusts and/or substances which may form explosive mixtures or atmospheres;
 - is offset with other aggressive or abrasive dusts which damage the MaxiFil and the filter elements used;
 - is mixed with organic, toxic substances or a proportion of substances which are released when cutting the material.
- Waste materials, such as filter element and extracted particles, may contain harmful substances. They may not be disposed of in household waste - environmentally friendly disposal is necessary;
- Filter elements – Third party filters by other manufacturers which were not approved as a spare part by Kemper GmbH may not be used due to unknown effects on the filter result;
- Exterior locations in which the filter unit is exposed to weather - the filter device may only be used in enclosed buildings;
- Lifting machinery, such as forklifts, manual lifting devices which are unsuitable to transport the filter unit; check max. load capacity during selection.

No reasonable, foreseeable misuse is possible which could lead to dangerous situations with personal injury when working with the MaxiFil whilst adhering to its intended use.

3.4 Notes and signs on the MaxiFil

Sign	Meaning ^{*1}	Application location	Information
Identification Plate	with information: <ul style="list-style-type: none"> – KEMPER GmbH Von-Siemens-Str. 20 DE-48691 Vreden – Type MaxiFil IFA – Power supply <ul style="list-style-type: none"> – Year of construction: 07/2016 – Machine no.: 192341 – Weight: 125 kg 	Right side device frame Control box top	
Sticker	with <ul style="list-style-type: none"> – note of the welding fume category W3 as per EN ISO 15012-1 – Specification DGUV test and IFA test number 	Control box top Control box control panel	
	with <ul style="list-style-type: none"> – Warning against hazardous electrical voltage 	Control box control panel Motor centrifugal fan	
	with <ul style="list-style-type: none"> – specification for correct fan rotation direction 	Housing centrifugal fan	
	for <ul style="list-style-type: none"> – guarantee extension 	Control box top	
	with <ul style="list-style-type: none"> – Test plaque with next maintenance date 	Control box left	

*1 Exemplary name plate information.

3.5 Residual risk

Even under compliance with all safety provisions, one risk described below remains when operating the MaxiFil.

All persons working on and with the MaxiFil must be aware of these residual risks and follow the instructions that prevent these residual risks from causing accidents or damages.

During set-up and preparation work, it may be necessary to dismantle on-site equipment. This creates various residual risks and risk potentials, which the operator must be aware of.



WARNING

Severe health damage of the respiratory organs and respiratory tract is possible - wear respiratory protection. E.g. KEMPER autoflow XP or a Class FFP2 breathing filter mask of class FFP2 as per EN 149.

Skin contact with welding fumes etc. may lead to skin irritations if the person is sensitive - wear protective clothing.

Before starting welding work make sure that the extraction arm and extraction hood are set correctly, that the filter element is undamaged and that the unit is in operation!

When changing the filter element, skin may get into contact with discharged dusts and some dust particles may be stirred up by this work. Therefore, wear breathing protection and protective clothing.

Glow nests in the filter element can lead to a smoldering fire and release of harmful/toxic fumes - switch off filter device, close throttle valve in extraction hood, let the device cool down in a controlled manner; if necessary, extinguish the flames, secure danger area and inform responsible person immediately.

Dust can get into the environment due to leaks at the filter element. Remove any leaks immediately and clean the contaminated area; wear respiratory protection and protective clothing.

4 Transport and Storage

4.1 Transport



HAZARD

Life-threatening contusions possible when lifting, loading and transporting the filter device!

Improper lifting and transporting may cause the pallet carrying the filter device to tilt and fall!

- **Never remain in the area under suspended loads!**

A fork lift truck or forklift trucks are suitable for the transport of the pallet with the filter unit.



INFORMATION

- Avoid hard impacts when setting down the filter unit.
- Comply with max. load capacity of the industrial truck.

4.2 Storage

The filter device should be stored in its original packaging at an ambient temperature of -20°C bis +55°C in a dry and clean place. The packaging must not be impacted by other objects.

5 Assembly



WARNING

Severe injuries during the assembly of filter units due to falling components and the extraction arm due to pretension of used spiral springs. If used improperly, the mounting frame may move unexpectedly and cause severe injuries in the face area or contusions on fingers!

- **Never stand underneath improperly mounted components.**
- **Only use suitable fasteners for wall mounting.**
- **Only mount the filter unit on suitable walls and columns.**
- **Please adhere to tightening torques of screws.**
- **Please use suitable climbing aid and ensure a secure positioning.**
- **Please use lifting gear which is suitable for assembly.**
- **Assembly of MaxiFil may only take place when it is not connected to power.**

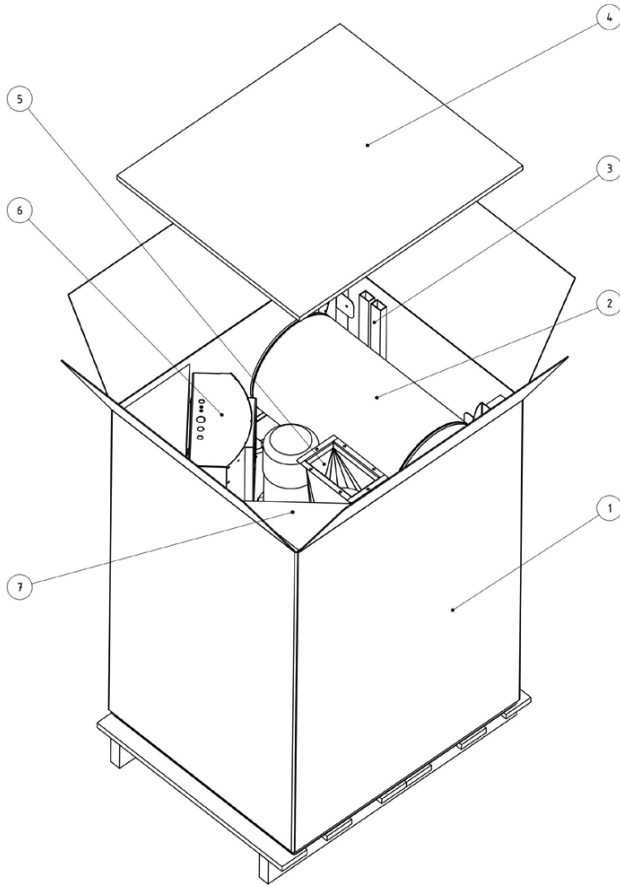


INFORMATION

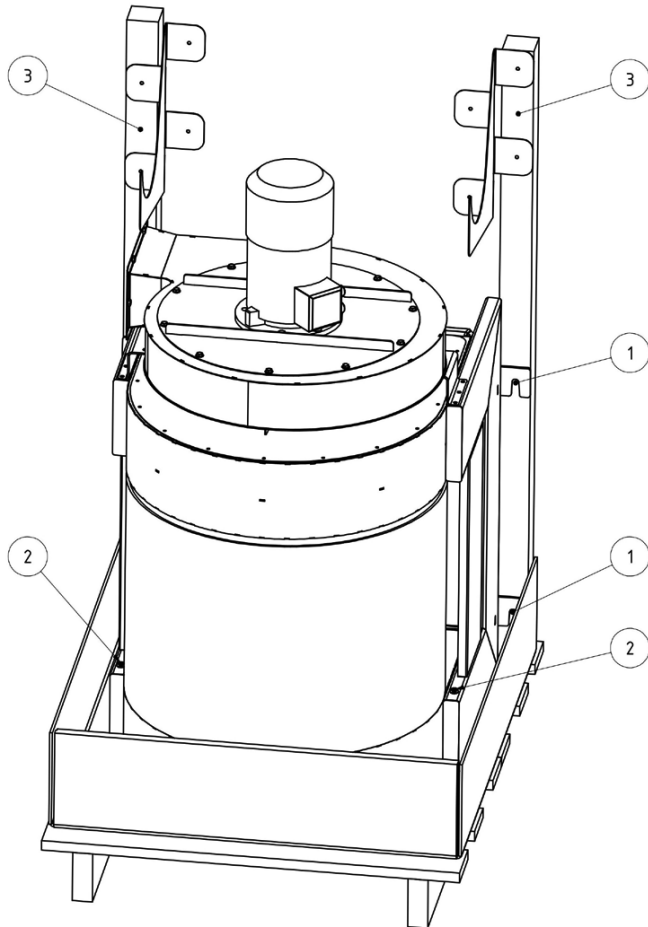
The operating company of MaxiFil may only commission persons to independently assemble the MaxiFil if they are well-versed with this task.

Several staff members are needed for the assembly of the filter unit. Please ensure that the welding current return line between workpiece and welding machine has a low resistance and that connections between the workpiece and filter unit are avoided so that if necessary the welding current may not return back to the welding machine via the protective conductor of the filter unit.

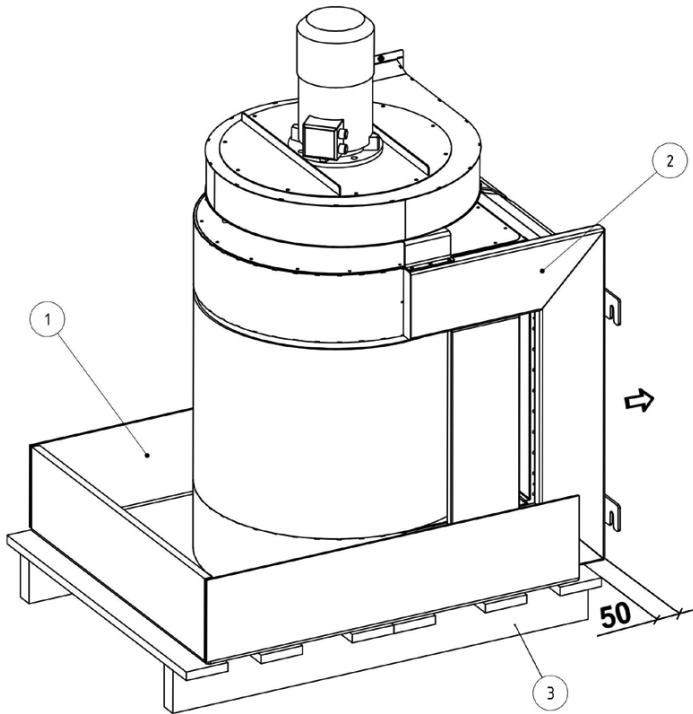
5.1 Unpacking and assembly of the filter unit



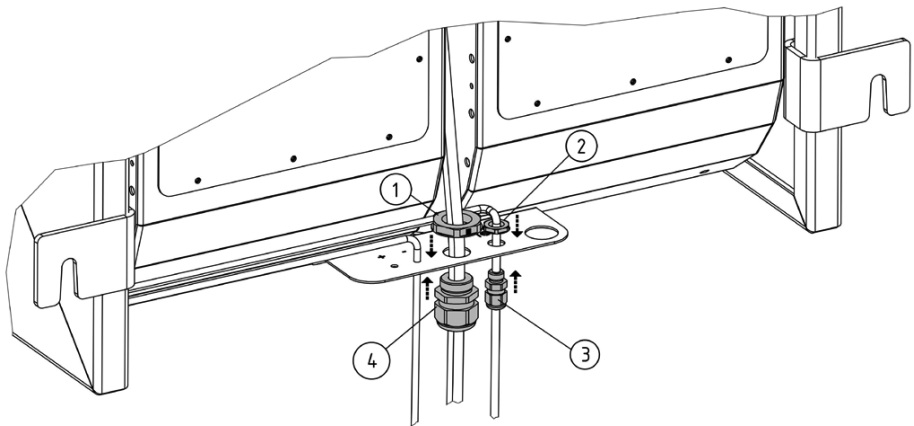
- Open the carton (item 1) and remove the OSB-board (item 4).
- Remove the control box (item 6), the adapter (item 5), the sound absorber (item 2) and both cable ducts (item 3) from the carton (item 1).
- Remove both edge protection profiles (item 7) and then remove the carton (item 1).



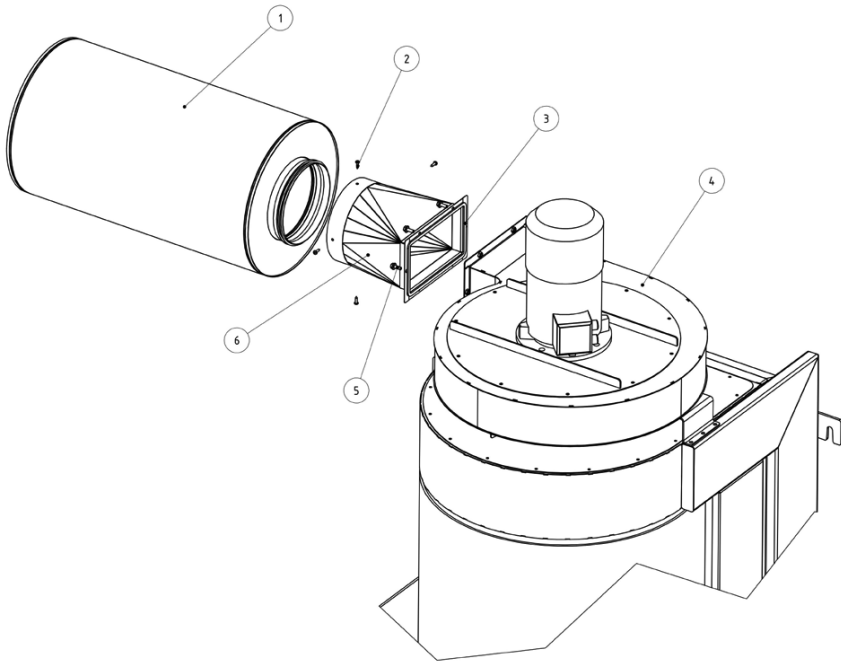
- Remove the 4 wooden screws (item 1) and remove both squared timber pieces (item 3).
- Remove the two safety screws (item 2).
- Remove the plastic bag from the filter unit.



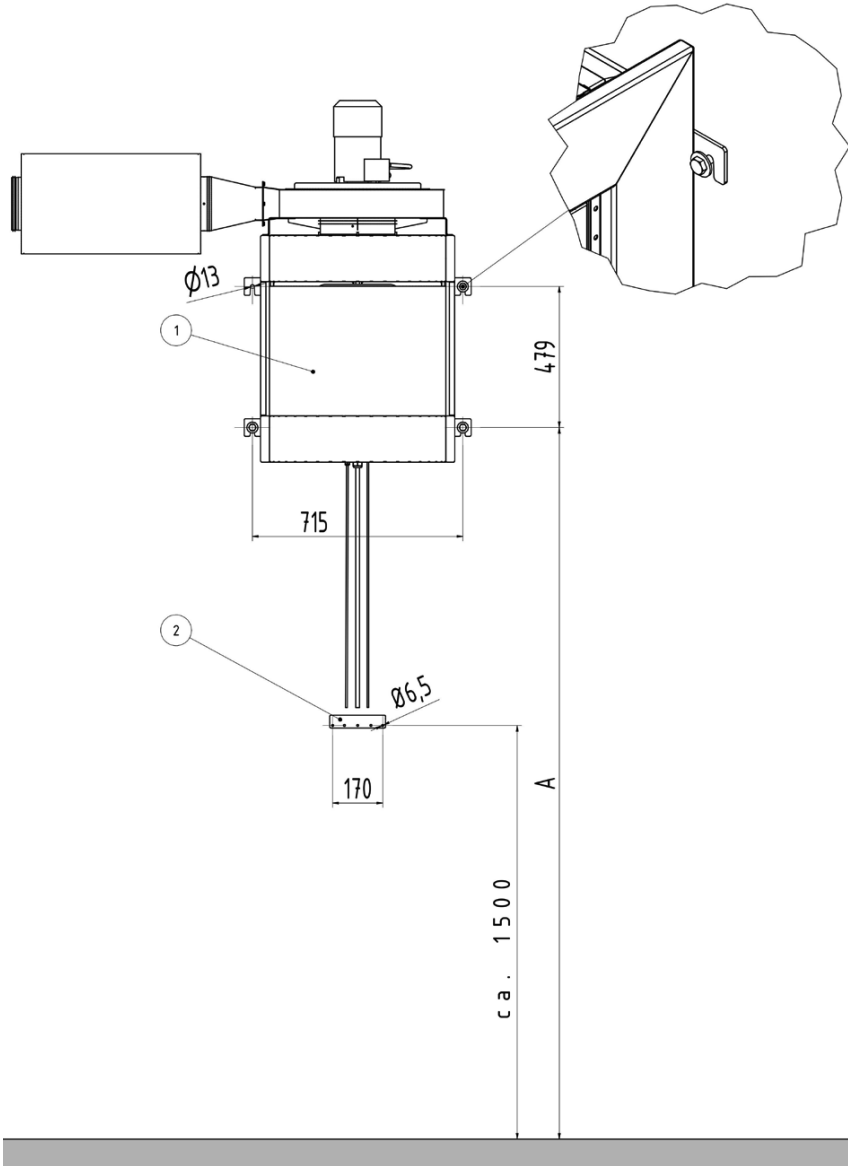
- Cut off the back carton edge from the carton bottom using a knife (item 1).
- Slide the filter unit (item 2) approx. 50mm back across the board (item 3).



- Screw the two cable screws (item 3, 4) with the two locknuts (item 1, 2). The screw connections are located in the bottom area on the back of the filter unit.



- Adhere the seal 7 x 2 mm (item 3) to the flange of the adapter (item 6). Do not glue over the holes.
- Screw the adapter (item 6) with 6 screws M6 (item 5) to the flange of the centrifugal fan (item 4).
- Insert the sound absorber (item 1) into the round opening of the adapter (item 6)
- Screw the sound absorber (item 1) with 4 drilling screw (item 2) to the circumference of the adapter (item 6).

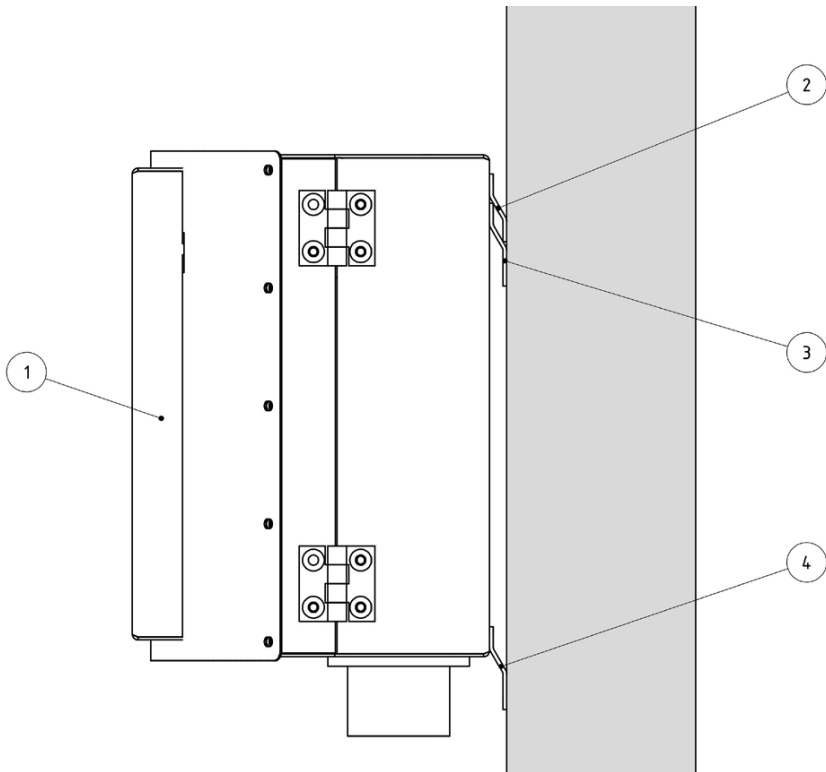


Extraction arm length	Comment	A [mm]
2 m, 3 m, 4 m	-	2,420
5 m, 6 m, 7 m	With wall bracket item-no.: 91 130 04	3,070
7 m, 8 m	With boom 4 m item no.: 79 114 07	3,310
9 m, 10 m	With boom 6 m item no.: 79 116 07	3,510

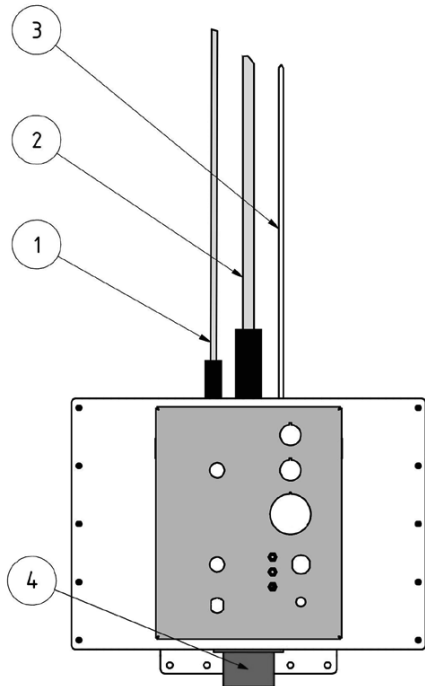
Information: Using the extraction arm length and the specifications for the extraction arm components made in the comments to determine the dimension "A" before you drill the mounting holes!

- Check or ensure sufficient load-bearing capacity of the wall or column before starting assembly.
 - Tensile forces of approx. 3000N (approx. 300Kg) per fitting screw occur on the upper fitting screws of the MaxiFil bracket.
 - The torque of the MaxiFil bracket is approx. 2900Nm.
 - Only use screws in a strength class as of 8.8 with a diameter greater than or equal to 10mm.
 - Ensure sufficient distance between the cooling fan from the motor to the ceiling, at least 60mm.
-
- Draw the drill holes for MaxiFil (item 1) and for the controller brackets (item 2) according to specifications in the drawing/table.
 - Drill the holes and fit the 4 screws for MaxiFil (item 1) in such a way that the tabs of the MaxiFil (item 1) can be mounted there. For this purpose, "large" washers (e.g. As per DIN 9021, DIN EN ISO 7093) have to be used with the screws.
 - Now lift the pallet with the MaxiFil (item 1) with a forklift and position it in such a way that you can mount it safely at the fixing screws.
 - Tighten the fitting screws and make sure that the MaxiFil is secure (item 1) before you lower the pallet using the forklift.
 - Mount the controller brackets (item 2).

- Hang the controller (item 1) with the rear tab (item 2) into the bracket (item 3) and highlight the drill holes for the lower bracket (item 4).



- Remove the controller (item 1) from the bracket (item 3) and then drill the mounting holes for the bracket (item 4).
- Hang the controller (item 1) again and fix it with the screws on the lower bracket (item 4).



- Insert the plug of the lighting cable (item 1) on the socket of the controller.
- Insert the plug of the motor cable (item 2) on the socket of the controller.
- Insert the transparent measuring hose (item 3) on the barb connector of the controller.
- Assemble the supplied cable duct to lay the cables and hose neatly along the wall/column.
- Insert the power supply to the connector socket (item 4) of the controller, the MaxiFil is now ready for use.

**WARNING**

- Never reach into the exhaust opening of the fan, rotating parts!

5.2 Assembly of the extraction arm

The extraction arm consists of the main components slewing ring, mounting frame, possibly boom/wall bracket and extraction hood. These are all individually packaged in cartons or wooden boxes.

The carton/wooden box with the boom/mounting frame has its own instructions for the assembly and adjustment of the extraction arm. Please follow these instructions for the assembly of the extraction arm.

6 Use

Every person who deals with use, maintenance and repair of MaxiFil has to have read thoroughly these operating instructions and understood them.

6.1 Qualification of operating personnel

The operating company of MaxiFil may only commission persons to independently use the MaxiFil if they are well-versed with this task.

Being well-versed with this task includes that the relevant persons have been instructed in the relevant tasks and know the operating instructions as well as relevant operational directives.

Only let instructed or trained staff use the MaxiFil. This is the only way to ensure safety and hazard awareness of all personnel during work.

6.2 Operating elements

On the front of the MaxiFil controller, you can find the operating elements as well as connections:

- **Device button (item 1)**

This button switches the MaxiFil on and off. The green light ring around the button shows the faultfree operation of the MaxiFil or the operational readiness when using a start-stop sensor.

The green light will turn off if there is a fault or malfunction.
The MaxiFil will switch off automatically.

- **Signal lamp (item 2)**

The yellow signal lamp shows a fault or a malfunction of the MaxiFil.
These faults are shown with different flashing codes for a visual depiction.

The signal lamp flashes steadily in regular intervals:

- *Device maintenance is due, inform KEMPER-Service.*

The signal lamp flashes briefly twice in a row in regular intervals:

- *The motor protective relay has tripped, inform KEMPER-Service.*

The signal lamp flashes briefly three times in a row in regular intervals:

- *Wrong grid rotation, the fan runner of the fan turns in the wrong direction. To workaround, the CEE plug have to be replaced with a two phase plug by an electrician.*

Information: The rotational direction of the fan runner has to match the rotational direction of the rotation direction arrow fitted to the top of the fan and should be checked.

- **Adjusting controller for delay time in start/stop operation (item 3)**

When connecting a start-stop sensor (optional), you can then adjust the stopping time of the extraction system after completion of the welding process for a period of 5 to 60 seconds.

- **Maintenance socket (item 4)**

Connectivity for the KEMPER service. KEMPER-Service can make the adjustments to MaxiFil using this interface.

- **Pressure measurement opening (item 5)**

Connectivity for the KEMPER service. KEMPER-Service can carry out pressure measurements using this interface.

- **Signal horn (item 6)**

Safe capturing of welding fumes is only possible with sufficient extraction performance. With increasing dust load to the filter elements, the flow resistance increases and the extraction performance decreases. As soon as it falls below a minimum value, the signal horn sounds and the yellow signal lamp lights up in regular intervals. A filter change is required.

The same happens, when the throttle valve in the exhaust hood is shut too much and this also reduces the extraction performance too much. You can solve this problem by opening the throttle valve.

- **Connector socket for start-stop sensor (item 7)**

- An optional start-stop sensor can be connected here.

Its use achieves that the MaxiFil is only in operation during the actual welding time (arc time) as well as the set stopping time. The presence of the start-stop sensor is automatically detected by MaxiFil.

- **Pressure switch (item 8)**

Only to be used by KEMPER-Service.



INFORMATION

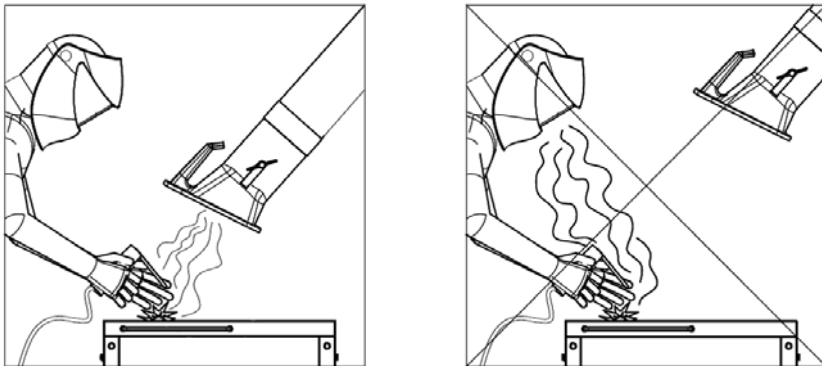
A self test is carried out when the MaxiFil is connected to the voltage supply system for the first time; the signal horn sounds briefly and the signal lamps flash briefly. This should be carried out in regular intervals (weekly) by the user by pulling out and then plugging the mains plug back in again. If the signal horn and signal lamps are not activated, then the MaxiFil has to be checked by KEMPER-Service.



Item	Description
1	Device button with power light
2	Signal light
3	Adjusting controller for delay time in start/stop operation
4	Maintenance socket (for service staff only)
5	Pressure measurement opening (for service staff only)
6	Signal horn
7	Connector socket for start-stop sensor
8	Pressure switch (for service staff only)

6.3 Positioning of the extraction hood

The extraction arm or extraction hood is designed in such a way that it can be adjusted and moved easily by hand. The extraction hood maintains its set position self-supporting once it has been positioned. The extraction hood can be pivoted by approximately 360° and the extraction arm can be pivoted up to approx. 180° which means that nearly any position can be set. It is important that the extraction hood is always positioned properly in order to achieve a sufficient capturing of welding fumes. Please find the correct position on the following image.



- Position the extraction arm so that the extraction hood is located approx. 25 cm diagonally above the weld.
- The exhaust hood must be positioned so that it safely captures the welding fumes, taking into account the movement of welding fumes caused by the heat and the suction range.
- Always move the exhaust hood with respect to the weld position as you advance.



WARNING

An incorrectly positioned exhaust hood or too low an extraction efficiency do not ensure that hazardous substance-containing air is captured adequately by the exhaust hood. Hazardous substances can thus enter the area where the user breathes and lead to injury to health!

6.4 Commissioning

- Switch on the MaxiFil with the button labeled with “O” and “I”.
- The fan starts and the green light of the device button signals the fault-free operation of the device.
- Always move the exhaust hood with respect to the weld position as you advance.

7 Maintenance

The instructions in this chapter are intended as minimum requirements. Depending on operating conditions, further instructions may become necessary in order to keep the MaxiFil in an ideal state. The specified time intervals refer to **single-shift** operation.

The maintenance and repair work described in this chapter must only be performed by specially trained repair personnel of the operator.

- Spare parts coming into use must correspond to the KEMPER GmbH technical requirements defined. This is guaranteed in principle for original spare parts.
- Ensure the safe and environmentally-friendly disposal of operating materials and replacement parts

Follow the safety instructions on the following pages!

7.1 Care of the Device

The care of the MaxiFil is limited in general to cleaning all surfaces from dust and deposits as well as checking the filter inserts.



WARNING

Skin contact with cutting fumes, etc. can cause skin irritation in sensitive individuals!

Severe damage to health of respiratory organs and the respiratory tract!

To avoid contact and the inhalation of dusts, use protective clothing, gloves and a fan-breathing protection system e.g. KEMPER autoflowXP or a Class FFP2 breathing filter mask according to EN 149.

The release of dangerous dusts must be avoided during cleaning. So that persons not assigned with the task are not harmed.



INFORMATION

Do not clean the MaxiFil with compressed air! This may result in dust and/or dirt particles getting into the ambient air.

Proper care helps to maintain the MaxiFil in a continuous functional state.

- Clean the MaxiFil thoroughly once a month.
- When cleaning the suction arm, also eliminate any accumulated dust or other deposits on the protective grating (sold separately) or in the interior of the exhaust hood.
- The exterior areas of the MaxiFil can be cleaned with a suitable industrial vacuum cleaner of dust class H or alternatively wiped with a wet cloth.
- Check the hose on the extraction arm for damage e.g. burns holes from sparks or chafing.



Information

Major defects and leaks lead to a reduction of the extraction efficiency of the suction hood. Replace the hose with a new one in time.

7.2 Servicing

Safe operation of the MaxiFil is positively influenced by a regular inspection and maintenance which should occur at least quarter-annually.

- Visual inspection
- The MaxiFil works without the need for maintenance and only needs occasional adjustment of the extraction arm joints and a filter change when necessary. For re-adjusting the joints, please observe the provided assembly and maintenance instructions for the extraction arm



INFORMATION

Any necessary repair work must only be performed by KEMPER or specialist companies authorised by KEMPER.



WARNING

Skin contact with cutting fumes, etc. can cause skin irritation in sensitive individuals!

Repair and maintenance work on MaxiFil may only be carried out by trained and authorized specialist staff in compliance with the safety notes and the applicable accident prevention regulations.

Severe damage to health of respiratory organs and the respiratory tract!

Please wear protective clothing, gloves and a fan-respiratory protection system e.g. KEMPER autoflow XP or a filter respirator mask of class FFP2 as per EN 149 in order to avoid inhalation of dusts.

Please avoid the release of hazardous dusts during repair and maintenance work to prevent any harm to persons commissioned to the task.

7.3 Filter change

The life span of a filter insert depends on the type and quantity of discharged particles.



Information

With increasing dust load to the filter elements, the flow resistance increases and the extraction performance decreases. As soon as it falls below a minimum value, the signal horn sounds and the green operating lamp goes out. Changing the filter element is now required. Check in advance with your regional waste disposal company about the correct disposal of the filter which is contaminated by welding fumes.



WARNING

- **Cleaning filter inserts is not permissible. This will lead inevitably to damage of the filter medium, whereby the filter will no longer function and hazardous substances will get into the air.**
- **Only use original replacement filters; only these guarantee the necessary extraction level and are adjusted to the filter device and technical data.**
- **Skin contact with cutting fumes etc. may lead to skin irritations if the person is sensitive.**
- **Severe damage to health of respiratory organs and the respiratory tract.**
- **Please wear protective clothing, gloves and a fan-respiratory protection system e.g. KEMPER autoflowXP or a filter respirator mask of class FFP2 as per EN 149 in order to avoid inhalation of dusts.**

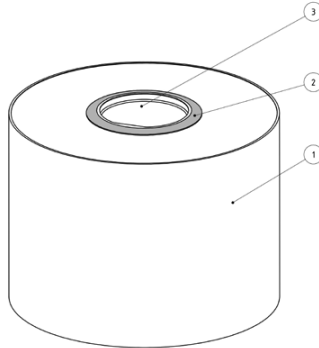


HAZARD

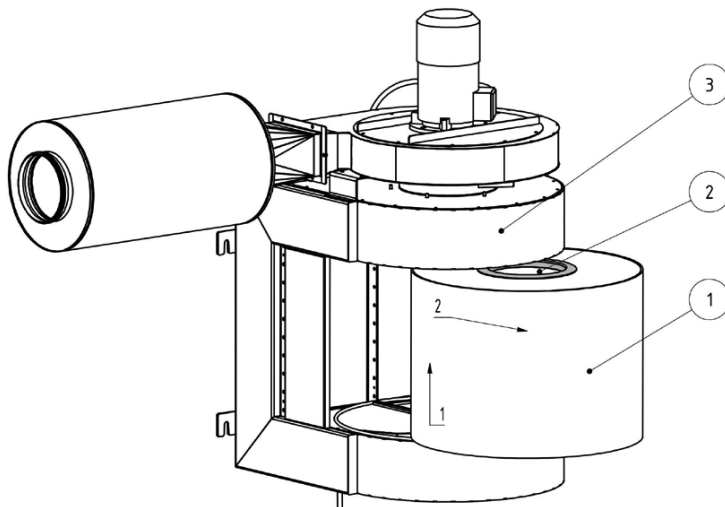
- **Never stand under the suspended load!**
- **Comply with max. load capacity of the industrial truck.**

A forklift or pedestrian stacker (ant) with work basket is necessary for the filter change.

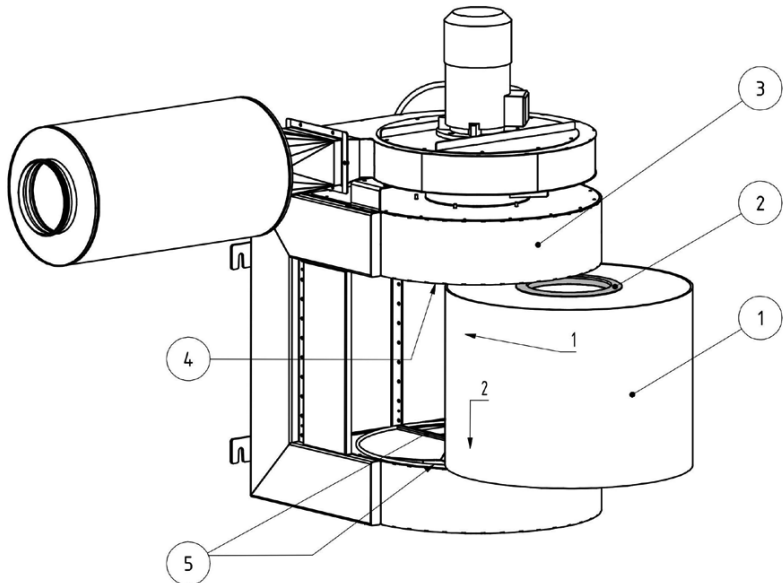
- Switch the MaxiFil off at the device button.
- Remove the new filter element (item 1) from the carton and remove the cap (item 3). Make sure that the sealing ring is not damaged (item 2) in the process.



- Move a member of staff with a forklift or pedestrian stacker (ant) with work basket to the height of the MaxiFil.
- Remove the old filter element (item 1) from the MaxiFil (item 3) by slightly lifting it and then pull it out to the front.
- Close the inlet opening (item 2) of the filter element (item 1) with the cap of the new filter element.



- Push the new filter element (item 1) in reverse order onto the mount (item 5) of the MaxiFil (item 3). Make sure that the sealing ring (item 2) does not rub on the housing base (item 4) and possibly is deformed or destroyed.



- Switch the MaxiFil on. The green light of the device button should light up and show the fault-free operation of the MaxiFil.

7.4 Troubleshooting

Fault	Possible cause	Solution
Not all fumes are captured.	Distance of extraction hood to welding site too large.	Move extraction hood closer.
	Blow-off covered up.	Keep blow-off uncovered.
Signal horn sounds	Extraction performance too low, throttle valve in the extraction hood closed.	Open throttle valve in extraction hood fully.
	Filter element saturated.	Change filter element.
Dust comes out on clean air side.	Filter element is damaged.	Change filter element.
Device does not start.	Lack of voltage.	Have it checked by an electrician.
	Start-stop sensor connected, however, no power detected (no welding happening yet)	Start welding process

7.5 Emergency measures

The following measures may be helpful in the event of a fire in the MaxiFil:

- Inform the responsible fire safety officer and follow their instructions.
- If necessary, Inform the local fire brigade.
- If possible, disconnect the MaxiFil from the mains by pulling the plug or have an instructed specialist (electrician etc.) disconnect the electrical power supply for the MaxiFil at the upstream local sub-distributor.
- If necessary, Fight fire with commercially available dry powder extinguisher.

Attention!

Flash flame formation, hazardous fumes and smoke occur in the event of a fire which may lead to suffocation. If possible, wear personal protective equipment.

8 Waste Disposal



WARNING

Skin contact with cutting fumes, etc. can cause skin irritation in sensitive individuals!

Dismantling work on the MaxiFil may only be carried out by trained and authorized specialist personnel in compliance with safety notes and the applicable accident prevention regulations!

Serious injury to the respiratory tract and respiratory organs is possible!

Please wear protective clothing, gloves and a fan-respiratory protection system e.g. KEMPER autoflow XP or a filter respirator mask of class FFP2 as per EN 149 in order to avoid inhalation of dusts.

The release of hazardous dust when cleaning is to be avoided, so that people not charged with the task are not harmed.



CAUTION

For any work with or on the MaxiFil Observe all legal obligations for waste avoidance and proper recycling/disposal!

8.1 Plastics

The plastics used must be sorted as far as possible.
Plastics must be disposed of in compliance with the legal requirements.

8.2 Metal

Various metals must be separated and disposed of. The disposal must be Carried out by an authorised company.

8.3 Final decommissioning

Dismantling work has to be carried out with greatest care, so that no dusts adhering to the MaxiFil is stirred up which may cause harm to persons performing tasks on the device.

In the run-up to disassembly with subsequent disposal the proper disposal of welding smoke contaminated housing parts etc. should be coordinated and clarified with regional waste management provider.

The work area for dismantling should be in a well-ventilated room with filter exhaust air; the area should be separated/marked.

The MaxiFil has to be cleaned and the filter element has to be removed prior to dismantling. Any dust remaining on the MaxiFil should be vacuumed off. Please use an industrial vacuum cleaner of dust class "H" for this purpose.

Please wear personal protective equipment such as protective clothing, gloves, filter respirator mask etc. in order to avoid contact with harmful dusts.

Stirred up dust have to be vacuumed immediately with a vacuum cleaner of dust class "H"!

The work area has to be cleaned after completed dismantling of the MaxiFil.

9 Appendix

9.1 EC Declaration of Conformity according to Annex II 1 A of the Machinery Directive 2006/42/EC

Design: **Stationary extraction and filtering device**

Description/type: **MaxiFil IFA
MaxiFil**

System No.: **65 850** (if necessary deviating item no. for other device versions)

is developed, designed and manufactured in accordance with EC directives

**2006/42/EC Machines
2004/108/EC Electromagnetic Compatibility**

- The safety objectives of the **Low Voltage Directive 2006/95/EG** were observed as per annex I, No. 1.5.1 of the Machine Directive

at the sole responsibility of


Company: **KEMPER GmbH**
Von-Siemens-Str.
48691 Vreden

The following harmonised standards are applied:

EN ISO 12100	Safety of machinery, equipment and Appendices
EN ISO 13857	Safety of machines, safety distances to upper and lower limbs
EN 349	Safety of machinery, minimum clearances crushing of body parts
EN 61000-6-2	Interference immunity EMC
EN 61000-6-4	Interference emission EMC
EN 60204-1	Safety E-technology
EN 13849	Safety of controls

A complete list of the applied standards, guidelines and specifications is held by the manufacturer. Operating manual belonging to the system/machine is available.

Documentation Representative: Dipl.Ing. Mr Könning



Vreden, 22.09.2016



Technical Manager
Development

Date, Place

Signature

Identification of the signatory

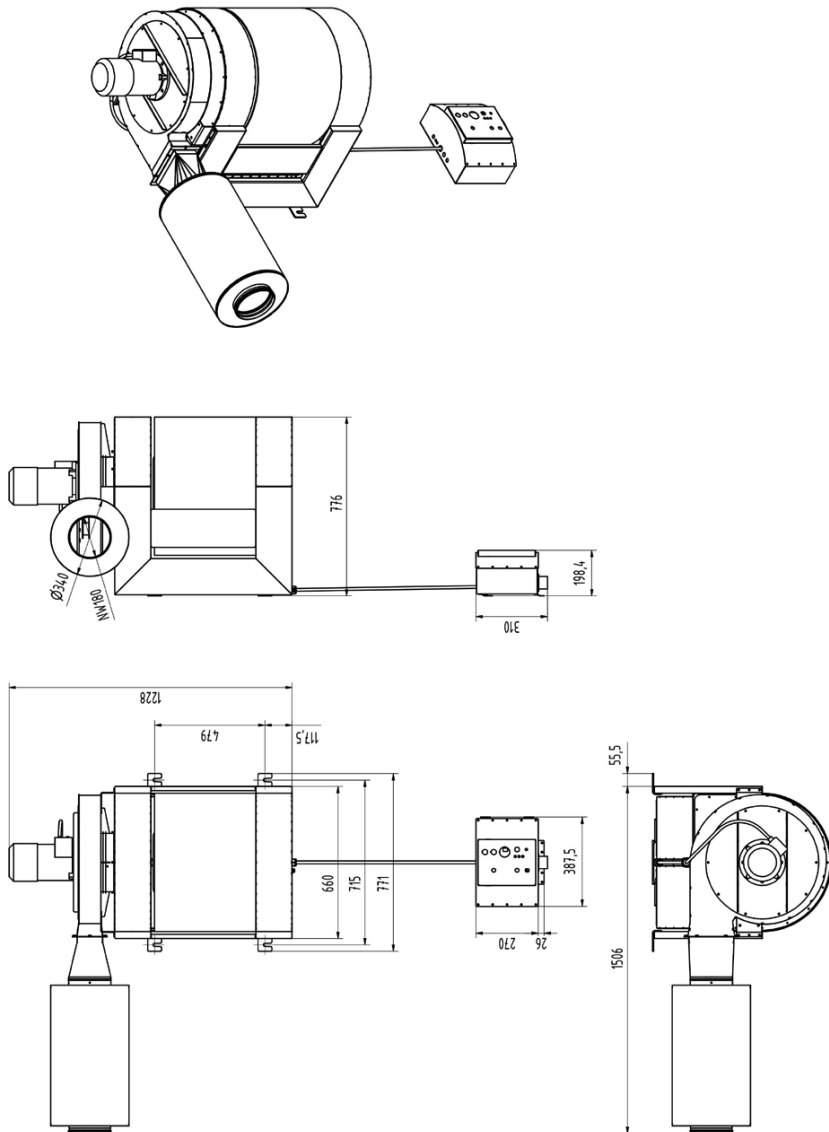
9.2 Technical Data

Power supply	See type plate
Motor performance	1.5 kW
Power consumption	See type plate
Duty cycle	100%
Protection class	IP 42
ISO classification	F
Approved Ambient temperature	-10 / +40°C
Fan speed, max.	1,800 m ³ /h
Device performance, max.	1,300 m ² /h, without extraction arm 950 m ³ /h, with extraction arm
Negative pressure, max.	3,200 Pa
Filter area	42 m ²
Minimum extraction performance (threshold value volume flow monitoring)	650 m ³ /h
Extraction arm	NW 150, 2m long 3m long 4m long
Welding fumes extraction class as per EN ISO 15012-1 	W3 
Sound pressure level in 1m distance as per DIN EN ISO 3744	72 dB(A)
Width	1,560 mm
Depth	776 mm
Height	1,228 mm
Weight	125 kg

9.3 Parts and Accessories

No.	Designation	Article no.
1	Replacement hood	79103 0
2	Suction hood with LED lamps and switch	79103040
3	Hose for exhaust arm 2m	114 2
	Hose for exhaust arm 3m	114 3
	Hose for exhaust arm 4m	114 4
4	Filter component	109 0.517

9.4 Dimension sheet



Sommaire

1	GÉNÉRALITÉS	94
1.1	Introduction.....	94
1.2	Indications concernant les droits protégés et les droits de propriété intellectuelle.....	94
1.3	Indications pour l'exploitant	95
2	SÉCURITÉ	96
2.1	Généralités	96
2.2	Description des signaux et des symboles.....	96
2.3	Signalétiques et affiches à installer par l'exploitant.....	97
2.4	Prescriptions de sécurité pour le personnel de service.....	97
2.5	Prescriptions de sécurité pour l'entretien et le dépannage dans le MaxiFil.....	98
2.6	Remarques sur les risques particuliers.....	98
3	DESCRIPTION DU PRODUIT	99
3.1	Particularités des versions de l'appareil	101
3.2	Utilisation conforme à la destination	102
3.3	Utilisation inadaptée raisonnablement prévisible.....	103
3.4	Marquages et panneaux sur le MaxiFil	104
3.5	Risque résiduel	105
4	TRANSPORT ET STOCKAGE	106
4.1	Transport.....	106
4.2	Stockage.....	106
5	MONTAGE	107
5.1	Déballage et montage de l'appareil de filtration.....	108
5.2	Montage du bras d'aspiration	117
6	UTILISATION	118
6.1	Qualification du personnel de service	118
6.2	Éléments de commande.....	119
6.3	Positionnement de la hotte d'aspiration.....	122
6.4	Mise en service	122

7	ENTRETIEN	123
7.1	Entretien courant	124
7.2	Maintenance	125
7.3	Changement de filtre	126
7.4	Dépannage	129
7.5	Mesures d'urgence	130
8	ÉLIMINATION	131
8.1	Plastiques	131
8.2	Métaux	131
8.3	Mise hors service définitive	132
9	ANNEXE	133
9.1	Déclarations "CE" de conformité d'après l'annexe II 1 A de la directive "Machines" de la CE 2006/42/	133
9.2	Données techniques	134
9.3	Pièces de rechange et accessoires	135
9.4	Feuille de mesures	136
9.5	Schéma de câblage	498

1 Généralités

1.1 Introduction

Ce mode d'emploi est une aide indispensable pour le fonctionnement correct et sûr de l'appareil de filtration des soudures de fumée KEMPER MaxiFil stationnaire, dénommé ci-après le MaxiFil.

Le mode d'emploi contient des remarques importantes pour utiliser le MaxiFil en toute sécurité, de manière adéquate et économique. Le respect de ce manuel permet d'éviter les dangers, de réduire les coûts de réparation et les temps d'arrêt et d'augmenter la fiabilité et la longévité du MaxiFil. Les instructions de service doivent être constamment disponibles et doivent être lues et appliquées par chaque personne qui soit chargée d'effectuer des tâches dans et avec le MaxiFil.

Cela inclut entre autres :

- l'utilisation et le dépannage,
- la maintenance (entretien, maintenance, réparations),
- le transport,
- le montage.

1.2 Indications concernant les droits protégés et les droits de propriété intellectuelle

Ce mode d'emploi doit être traité confidentiellement. Il ne devrait être accessible qu'à des personnes autorisées. Elle ne doit pas être transmise à des tiers sans l'autorisation écrite de KEMPER GmbH.

Tous les documents sont protégés par le droit de propriété intellectuelle. La transmission et la reproduction, même partielle, de documents, ainsi qu'une exploitation ou une révélation de leur contenu sont interdits sauf confirmation écrite de l'accord.

Toute enfreinte est passible et poursuites pénales et d'une astreinte au versement de dommages et intérêts. Tous les droits d'exploitation industrielle appartiennent sont réservés à KEMPER GmbH.

1.3 Indications pour l'exploitant

Le mode d'emploi fait partie intégrante de l'installation de MaxiFil.

L'exploitant doit s'assurer que le personnel opérateur en prend connaissance.

La notice d'instructions doit être complétée par l'exploitant par des indications d'utilisation relatives aux directives nationales pour la prévention des accidents et la protection de l'environnement, comprenant les indications relatives aux obligations de surveillance et de déclaration particulières à l'exploitation, par exemple pour l'organisation du travail, les déroulements d'opérations et le personnel engagé. Outre les instructions de service et les dispositions légales en vigueur dans le pays et le lieu d'utilisation, les réglementations en matière de prévention des accidents, ainsi que les règles techniques reconnues pour un travail sûr et professionnel doivent être respectées.

L'opérateur ne peut réaliser, sans le consentement de KEMPER GmbH, aucune modification, ajout ou rénovation qui puisse affecter la sécurité ! L'utilisation des pièces de rechange définie doit répondre aux exigences techniques spécifiées par KEMPER GmbH. Cette conformité est toujours garantie lors de l'utilisation de pièces d'origine!

Utilisez seulement du personnel qualifié ou instruit pour l'utilisation, l'entretien, la réparation et le transport du MaxiFil. Définissez clairement les responsabilités du personnel pour l'opération, la maintenance, les réparations et le transport.

2 Sécurité

2.1 Généralités

Le MaxiFil a été développé et construit selon l'état actuel de la technique et des règles techniques de sécurité. Des dangers pour l'opérateur ou des déficiences du MaxiFil ou bien dans d'autres biens matériels peuvent survenir pendant l'opération du MaxiFil, s'il :

- est utilisé par un personnel non formé ou non instruit,
- n'est pas utilisé conformément à sa destination et/ou
- n'est pas entretenu correctement.

2.2 Description des signaux et des symboles



DANGER

C'est une mise en garde contre une situation dangereuse imminente ayant pour conséquence des blessures graves ou la mort si l'instruction décrite n'est pas suivie à la lettre.



MISE EN GARDE

Cette signalisation indique une situation de danger potentiel pouvant entraîner des blessures graves ou la mort si l'instruction décrite n'est pas exactement suivie.



ATTENTION

C'est une mise en garde contre une situation dangereuse imminente ayant pour conséquence des blessures graves ou la mort si l'instruction décrite n'est pas suivie à la lettre.



INFORMATION

Signale des informations utiles pour une utilisation conforme en sécurité.

- Les puces désignent les étapes de travail et/ou de service. Les étapes doivent être suivies dans l'ordre descendant (du haut vers le bas).
- Les tirets désignent les énumérations.

2.3 Signalétiques et affiches à installer par l'exploitant

L'opérateur est tenu de joindre d'autres marquages et étiquetages informatifs sur le MaxiFil et dans son environnement.

Ces signalétiques et affiches peuvent par exemple se rapporter à l'obligation de porter un équipement de protection individuelle.

2.4 Prescriptions de sécurité pour le personnel de service

La MaxiFil doit être utilisée en parfait état technique, ainsi que selon les prescriptions, en étant conscient des risques et de la sécurité, en conformité avec ce mode d'emploi ! Tous les dysfonctionnements, et en particulier ceux qui pourraient influencer sur la sécurité doivent être immédiatement réparés!

Toute personne devant travailler à la mise en service, à l'opération, ou effectuer des réparations doit avoir lu entièrement et compris cette notice d'instructions et plus particulièrement le chapitre 2 Lors de la phase de travail, il est trop tard pour s'y référer. Cela est particulièrement valable pour le personnel travaillant occasionnellement dans le MaxiFil.

Le mode d'emploi doit se trouver en permanence à portée de main près du MaxiFil.

Nous déclinons toute responsabilité pour les dommages et les accidents causés par le non-respect du mode d'emploi.

Il convient de respecter les prescriptions de prévention des accidents en vigueur ainsi que les autres réglementations reconnues concernant les techniques de sécurité et la médecine du travail.

Déterminer clairement et respecter les compétences et les responsabilités concernant les différentes opérations dans le cadre de la maintenance et de l'entretien. C'est la seule façon d'éviter des mauvaises manipulations - et surtout d'éviter des situations à risques -.

L'exploitant doit obliger le personnel opérateur et de maintenance à porter les équipements de protection individuelle. Il s'agit plus particulièrement des chaussures de sécurité, des lunettes de protection et des gants.

Ne pas porter de cheveux longs non attachés, de vêtements trop amples ou des bijoux! Il y a des risques importants de rester accroché quelque part ou d'être happé ou déchiqueté par des pièces en mouvement !

Si des changements relatifs à la sécurité se produisent dans le MaxiFill, l'aspiration doit être immédiatement fermée et sécurisée et il faut aviser sur la procédure immédiatement le département / la personne en charge !

Les travaux dans le MaxiFil doivent être effectués uniquement par un personnel de confiance et formé. Respecter l'âge minimal légal !

Le personnel en cours de formation, de qualification ou suivant un enseignement général, ne peut agir sur le MaxiFil que sous la supervision constante d'une personne expérimentée !

2.5 Prescriptions de sécurité pour l'entretien et le dépannage dans le MaxiFil

Les travaux d'équipement, de maintenance et de réparation, ainsi que les recherches de pannes, ne doivent être effectués que si l'installation est éteinte.

Toujours resserrer les vis desserrées lors des travaux de maintenance et de réparation! Dans la mesure requise, les vis prévues doivent être resserrées avec une clé dynamométrique.

Nettoyer en particulier les raccordements et les vissages en éliminant les saletés et les produits d'entretien au début de la maintenance / de la réparation / de l'entretien.

Respectez les délais prescrits ou indiqués dans cette notice d'instructions pour les intervalles de maintenance / d'inspection périodiques !

Avant le démontage répertoriez les pièces et notez leur appartenance !

2.6 Remarques sur les risques particuliers

Électricité

Les travaux sur les équipements électriques de l'appareil de filtrage ne peuvent être effectués que par un électricien ou du personnel subordonné sous la supervision et la responsabilité d'un électricien en suivant les règles relatives à l'électrotechnique !

Avant d'ouvrir l'appareil débrancher la prise et le sécuriser contre une remise en service involontaire.

Lors de défaillances de l'alimentation électrique de l'appareil de filtrage appuyez immédiatement sur le bouton Marche/Arrêt éteindre le filtre et le débrancher !

N'utiliser que les fusibles originaux en respectant les intensités électriques !

Les équipements électriques sur lesquels des travaux de maintenance, d'inspection et de réparation doivent être exécutés, doivent être mis hors tension. Les moyens d'exploitation déconnectés doivent être protégés contre toute remise en circuit involontaire. Vérifier tout d'abord que les équipements électriques déconnectés sont hors tension puis isoler les équipements sous tension environnant. Veillez lors de réparations que les caractéristiques de construction ne soient pas modifiées de façon à en diminuer la sécurité

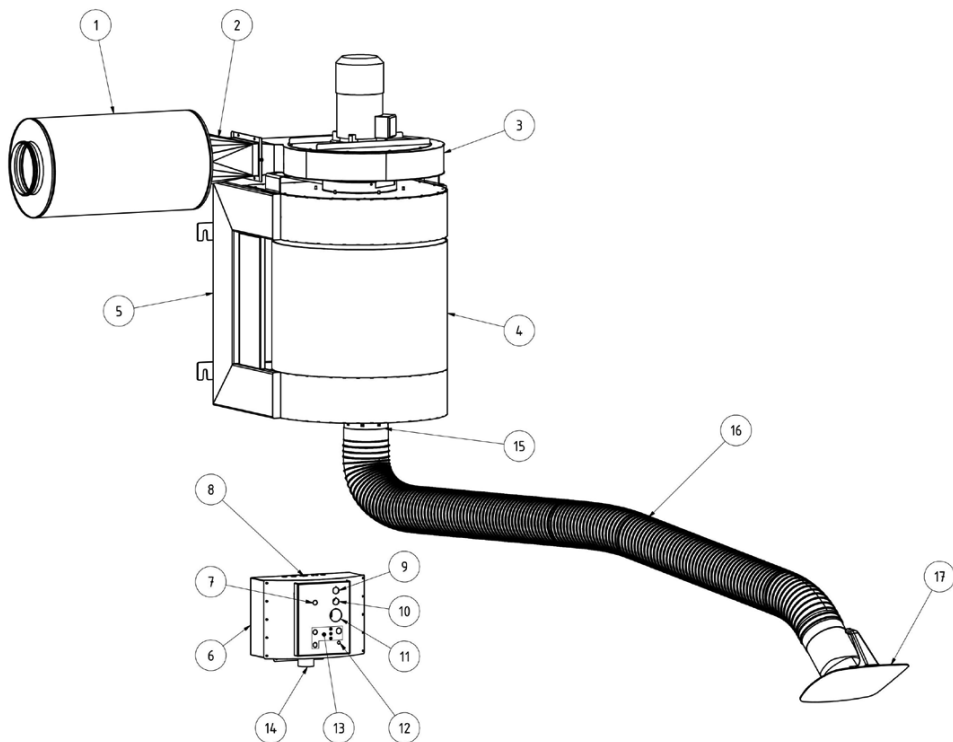
Vérifier régulièrement le bon état des câbles et les remplacer si nécessaire.

Bruit

Le niveau sonore équivalent pondéré A de l'installation de filtration est $L_pA \approx 72$ dB(A). Un niveau de pression acoustique plus élevé du à l'environnement ou à d'autres machines est possible dans le lieu d'exploitation de l'appareil de filtrage. Dans ce cas l'exploitant doit équiper le personnel d'équipements de protection adaptés.

3 Description du produit

Le MaxiFil est un appareil de filtration des fumées de soudage compact, à l'aide duquel les fumées de soudage produites pendant le soudage à proximité du point d'origine sont aspirées et séparées avec un degré de dépollution de plus de 99%. Pour cela l'appareil est équipé d'un bras d'aspiration flexible avec une hotte d'aspiration facile à positionner et conservant sa position. L'air aspiré est nettoyé par un système de filtrage à 2 niveaux et réintroduit dans l'atelier.



Pos.	Désignation	Pos.	Désignation
1	Silencieux, NW180	10	Témoin de signalisation
2	manchon et mamelon	11	Régulateur pour le temps d'amorce en mode de démarrage-arrêt
3	Ventilateur radial	12	Signal avertisseur
4	Élément filtrant	13	Connexions pour le personnel de service
5	armoie	14	Connexion réseau CEE
6	Boîtier de commande	15	Couronne de rotation (côté aspiration)
7	Prise de raccordement pour Capteur de démarrage/arrêt	16	Bâti de support (bras d'aspiration)
8	Connecteur de câbles du moteur, câble pour l'éclairage, tuyau de mesure	17	Hotte d'aspiration / bras d'aspiration)
9	Touche appareil E/S avec voyant lumineux		

3.1 Particularités des versions de l'appareil

Le MaxiFil est réalisé en deux versions.


- MaxiFil IFA
- MaxiFil

La version standard du MaxiFil est certifiée IFA.

Cela signifie que le MaxiFil répond aux exigences prévues par L'institut allemand de la sécurité et la santé au travail de l'assurance sociale allemande des accidents (IFA) et qu'il remplit ses prémisses de contrôle.

Pour simplifier, cela est marqué dans ce mode d'emploi avec un logo de l'IFA.

Le logo IFA renvoie à des informations importantes qui ont un rapport avec le MaxiFil IFA.

Désignation des appareils	Signification / Explication	Logo
MaxiFil IFA	Le modèle testé est conforme aux exigences de l'IFA et respecte les normes.	
MaxiFil		

Le MaxiFil IFA est indiquée sur l'appareil avec le label de contrôle DGUV, ainsi qu'avec un marquage W3 (marquage de la classe de fumée de soudure) sous la forme d'une vignette.

La position de cette vignette est détaillée dans le point 3.4 (marquages et panneaux sur le MaxiFil).

Le modèle exact de l'appareil peut être déterminé avec l'aide de cette vignette ainsi qu'avec le marquage « IFA » sur la plaque signalétique.

3.2 Utilisation conforme à la destination

Le MaxiFil est conçu pour aspirer et filtrer les fumées de soudage dégagées lors d'un soudage à électrodes dans le point de génération. De façon générale, l'appareil est utilisable pour tous types de travaux qui engendrent des fumées de soudage. Il faut cependant faire attention qu'aucune gerbe d'étincelles, comme lors d'une opération de meulage par exemple, ne soit aspirée par l'appareil de filtrage.

Les fumées de sortie dégagées au cours du processus de travail sont collectées par la hotte d'aspiration. Elles pénètrent dans l'appareil filtrant avec le flux d'air aspiré. Ici, elles sont redirigées par l'intermédiaire de l'élément filtrant, dans lequel les particules fines, respirables de fumée sont séparées avec un rendement de plus de 99 %. L'air purifié est aspiré par le ventilateur et renvoyé dans la pièce de travail.

Pour l'aspiration de fumées de soudage contenant des composants cancérigènes comme celles générées pendant le soudage par des aciers alliés (par exemple l'acier inoxydable), conformément aux règlements officiels, seulement des appareils de filtrage testés et homologués à cette fin peuvent être utilisés.



INFORMATION



Le MaxiFil IFA est approuvé pour l'aspiration de fumées de soudage émises lors du soudage des aciers faiblement et fortement alliés et répond aux exigences de la catégorie de fumée de soudage W3, selon la norme DIN EN ISO 15012-1.

Lors de l'aspiration de fumées de soudage contenant des substances cancérigènes (par ex. chromate, oxyde de nickel, etc.), les conditions posées par les règles allemandes TRGS 560 (prescriptions techniques pour les substances dangereuses) et TRGS 528 (travaux de soudage) doivent être respectées.

Dans les caractéristiques techniques, vous trouverez les dimensions techniques et d'autres données sur le MaxiFil qui doivent être observées.



INFORMATION

Veuillez noter les indications de la section 9.1 Données techniques.

Respectez absolument ces indications.

Font également partie de l'utilisation conforme le respect des consignes :

- de sécurité,
- d'utilisation et de commande,
- pour l'entretien et la maintenance,

décrites dans ce mode d'emploi.

Toute autre utilisation ou une utilisation allant au-delà est considérée comme non conforme à sa destination. Le seul et unique responsable de tout dommage résultant du non respect est l'opérateur du MaxiFil. Cela vaut aussi pour les changements arbitraires dans la MaxiFil.


3.3 Utilisation inadaptée raisonnablement prévisible

L'exploitation du MaxiFil dans les zones industrielles, dans lesquelles les exigences de protection Ex (antidéflagration) doivent être respectées, n'est pas autorisée. De même, l'utilisation est interdite :

- pour des procédés qui ne sont pas décrits dans la liste des utilisations conformes. et pour lesquels l'air aspiré :
 - contient des liquides et provoque la présence d'impuretés dans l'air circulant est mélangé a des vapeurs huileuses ou provient d'aérosols
 - contient des poussières et / ou des éléments facilement inflammables, pouvant créer des mélanges ou des atmosphères explosifs ;
 - est mélangé avec d'autres poussières agressives ou abrasives qui endommagent le MaxiFil et les éléments filtrants utilisés ;
 - contient des matériaux ou des parties de matériaux organiques toxiques libérés lors de la séparation des parties du matériau travaillé.
- Déchets, comme l'élément filtrant et les particules séparées, peuvent contenir des substances toxiques. Ils ne peuvent pas être éliminés dans une décharge d'ordures ménagères Une élimination respectant l'environnement est nécessaire.
- Éléments filtrants – Filtres d'autres fabricants qui ne sont pas homologués comme des pièces de rechange par la société Kemper GmbH ne peuvent être utilisés car ils pourraient engendrer des effets inconnus;
- Lieux à l'extérieur où l'appareil de filtration est exposé aux intempéries – L'appareil de filtration doit être placé seulement dans des bâtiments fermés ;
- Dispositifs de levage, comme p. ex. des chariots élévateurs, des dispositif de levage à main, qui ne sont pas indiqués pour le transport du dispositif de filtration, lors de la sélection, il faut observer la capacité de charge maximale.

Avec le MaxiFil, aucune utilisation prévisible raisonnablement, qui pourrait provoquer des situations dangereuses impliquant des blessures dans des personnes, ne devrait être possible si on utilise l'appareil selon les prescriptions.

3.4 Marquages et panneaux sur le MaxiFil

Marquage	Signification *1	Position	Information
Plaque signalétique	<p>Avec les indications:</p> <ul style="list-style-type: none"> - KEMPER GmbH Von-Siemens-Str. 20 DE-48691 Vreden - Type MaxiFil IFA - Tension d'alimentation <ul style="list-style-type: none"> - Fabriquée en: 07/2016 - Machine.-N°: 192341 - Poids 125 kg 	<p>Côté droit du bâti de l'appareil</p> <p>Boîtier de commande ci-dessus</p>	
Étiquette	<p>avec les</p> <ul style="list-style-type: none"> - Désignation de la classe de fumées de soudage W3 selon la norme EN ISO 15012-1 - informations du test DGUV et le numéro de contrôle IFA 	<p>Boîtier de commande ci-dessus</p> <p>Panneau de commande de boîtier de commande</p>	
	<p>avec les</p> <ul style="list-style-type: none"> - Avertissement de tension électrique dangereuse 	<p>Panneau de commande de boîtier de commande</p> <p>Moteur du ventilateur centrifuge</p>	
	<p>avec les</p> <ul style="list-style-type: none"> - indications sur le sens de rotation du ventilateur 	Boîtier ventilateur centrifuge	
	<p>pour</p> <ul style="list-style-type: none"> - Extension de garantie 	Boîtier de commande ci-dessus	
	<p>avec les</p> <ul style="list-style-type: none"> - Prochaine date d'entretien dans la vignette 	Boîtier de commande à gauche	

*1 information d'exemple de la plaque signalétique.

3.5 Risque résiduel

Même en respectant toutes les règles de sécurité, lors du service du MaxiFil, il y a un risque résiduel qui sera décrit plus tard.

Toutes les personnes travaillant sur et avec le MaxiFil doivent connaître ces risques résiduels et suivre les instructions qui empêchent ces risques résiduels de causer des accidents ou des dommages.

Lors de travaux de réglages et de mise en place le démontage d'équipements peut être nécessaire. De ce fait différents risques résiduels et dangers potentiels subsistent pour lesquels l'opérateur doit en être conscient



MISE EN GARDE

Possibilité de graves lésions des organes de respiration et des voix respiratoires - porter des masques de protection respiratoire
Par ex. KEMPER autoflow XP ou un masque de protection respiratoire de la classe FFP2 d'après EN 149.

Le contact de la peau avec des fumées de découpe etc. peut provoquer des irritations cutanées chez les personnes sensibles !

Avant de commencer les travaux de soudage, veillez à ce que le bras d'aspiration et la hotte d'aspiration soient correctement réglés, que l'élément filtrant soit dans un état intact et que l'appareil soit en état de marche !

Lors du remplacement, il peut avoir un contact de la peau avec les poussières séparées et certaines parties de la poussière peuvent être soulevées en tourbillons en raison des travaux. Il est donc nécessaire de porter des équipements de protection et un masque de protection respiratoire.

Les nids de lueur dans l'élément filtrant peuvent causer un feu couvant et provoquer la libération de vapeurs nocives ou toxiques
- Déconnecter l'appareil de filtration, fermer les vannes d'étranglement dans la hotte d'aspiration, laisser refroidir l'appareil de manière contrôlée et, si nécessaire, entreprendre des mesures d'extinction, sécuriser la zone à risque et en informer la personne responsable.

En cas de fuites dans l'appareil de filtrage, des poussières peuvent se disperser dans l'environnement, colmater immédiatement les fuites et nettoyer la zone contaminée. Porter des vêtements de protection et un masque de protection respiratoire.

4 Transport et stockage

4.1 Transport



DANGER

Des écrasements mortels lors du levage, chargement et transport du corps du filtre sont possibles !

Lors d'une erreur de transport ou de levage la palette avec l'appareil de filtrage peut basculer et tomber!

- **Ne vous tenez jamais sous des charges suspendues!**

Sont appropriés pour le transport de l'appareil de filtrage: un transpalette ou un chariot élévateur.



INFORMATION

- Évitez des coups durs lors de la mise hors tension de l'appareil de filtration.
- Veillez à respecter la charge maximale du matériel de manutention.

4.2 Stockage

L'appareil de filtration doit être stocké dans son emballage d'origine à température ambiante de -20 ° C à +55 ° C dans un endroit sec et propre. L'emballage ne doit pas être surchargé avec d'autres objets.

5 Montage



MISE EN GARDE

Des blessures graves peuvent être provoquées lors du montage de l'appareil de filtration par la chute de composants et lors du montage du bras d'aspiration en raison de la précontrainte (tension) des ressorts utilisés. S'il est utilisé de façon inappropriée, le bâti du support peut se déplacer de façon soudaine et peut causer des blessures graves dans la région faciale ou des pincements des doigts !

- **Ne jamais se tenir au-dessous de composants mal montés.**
- **Utilisez pour le montage mural uniquement le matériel de fixation approprié.**
- **Montez l'appareil de filtration uniquement dans des murs et colonnes adaptés.**
- **Respectez les couples de serrage des vis.**
- **Utilisez les aides de levage appropriées conformément aux normes et observez une position stable et sûre.**
- **Utilisez des dispositifs de levage appropriés pour le montage.**
- **Le montage du MaxiFil doit avoir lieu dans un état hors tension.**

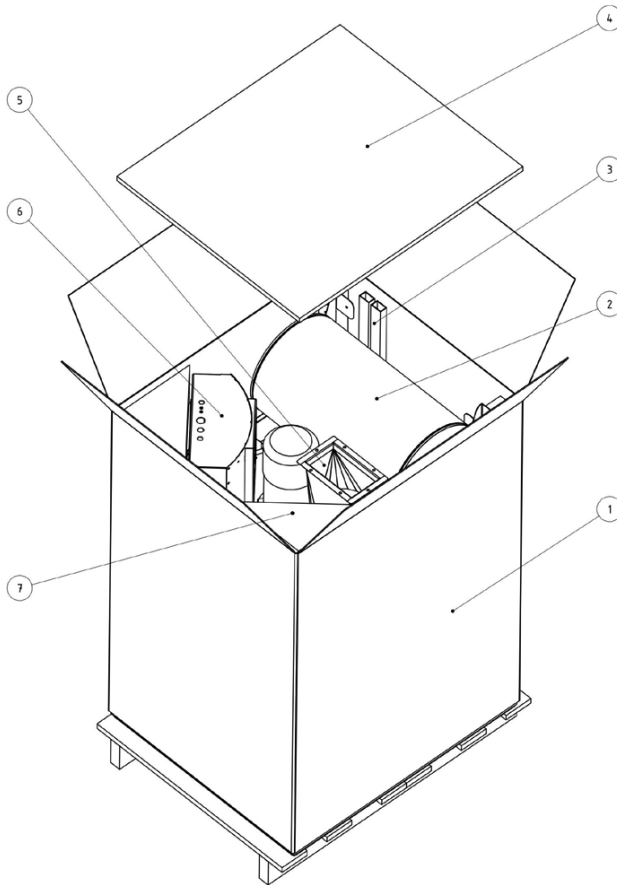


INFORMATION

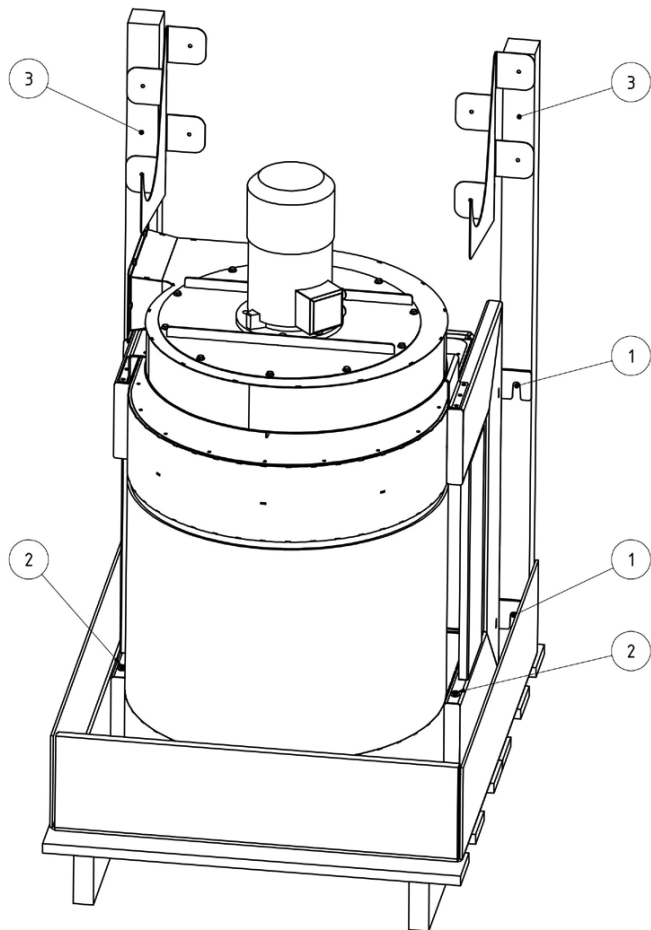
L'opérateur du MaxiFil doit commanditer le montage autonome du MaxiFil uniquement à des personnes qui soient familiarisées avec cette tâche.

Pour le montage de l'appareil de filtration, on a besoin de deux personnes. Il faut faire attention à ce que le câble de courant de soudage, entre la pièce à usiner et l'appareil de soudage, ait une résistance minimale et que les connexions entre la pièce à usiner et l'appareil de soudage soient exclues de manière à ce que le courant de soudage ne puisse pas passer en retour par le conducteur de protection de l'appareil de soudage vers la machine à souder.

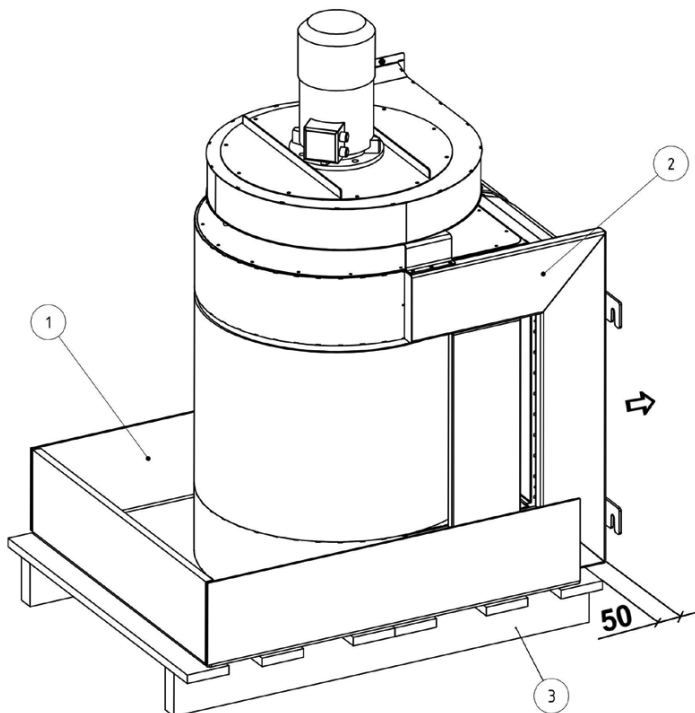
5.1 Déballage et montage de l'appareil de filtration



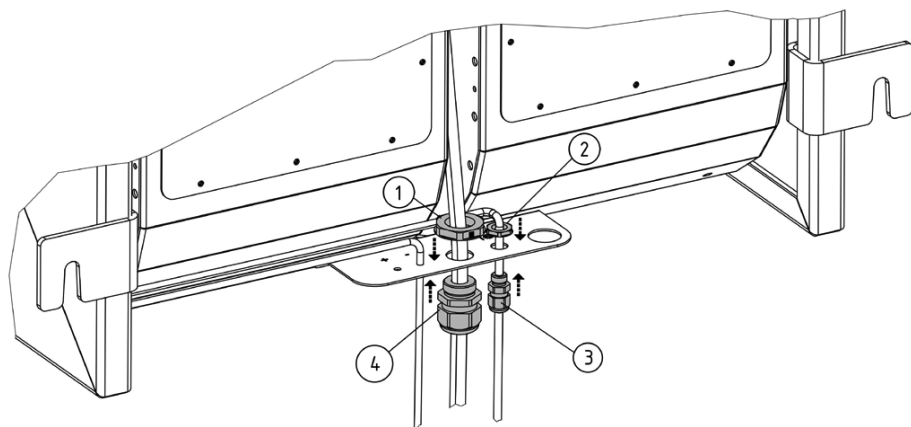
- Ouvrez le carton (Pos. 1) et retirez la plaque OSB (Pos. 4).
- Enlevez le boîtier de commande (Pos. 6), la pièce de transition (Pos. 5), l'insonorisation (Pos. 2) et les deux canaux de câbles (Pos. 3) du carton (Pos. 1).
- Sortez les deux profils de protection des bords (Pos. 7) et éliminez ensuite le carton (Pos. 1).



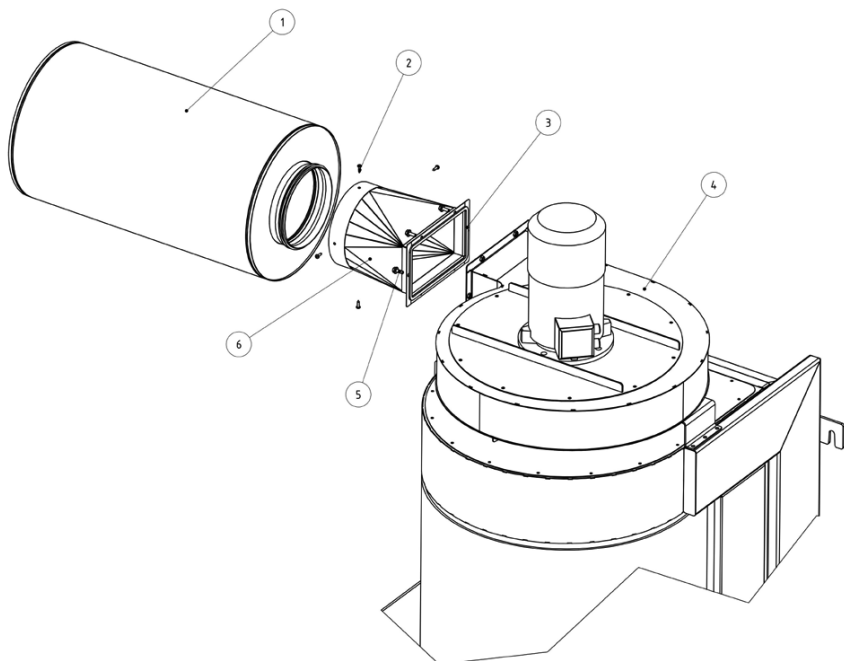
- Enlever les 4 vis (Pos. 1) et retirez les deux bois équarris (Pos. 3).
- Retirez les deux vis de sécurité (Pos. 2).
- Retirez le sac en plastique de l'appareil de filtration.



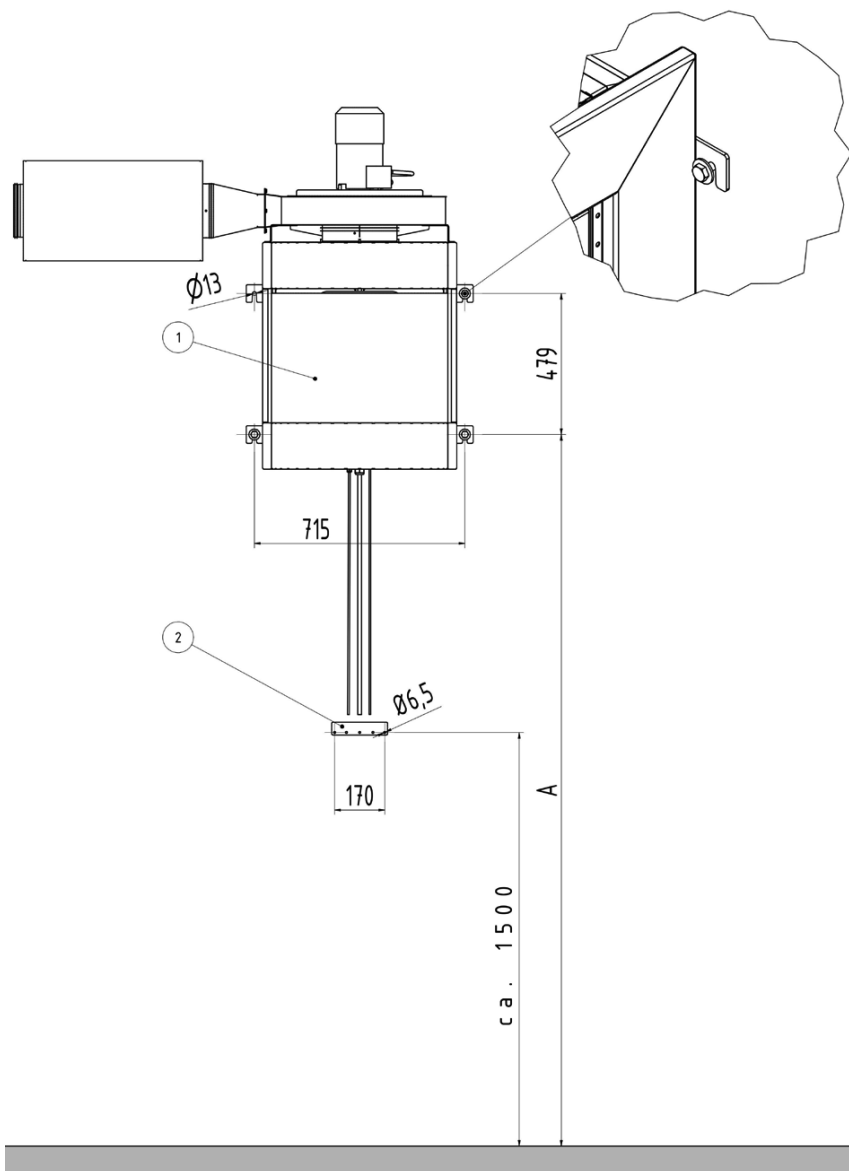
- Coupez le bord arrière du carton avec un couteau par le bas de la boîte (Pos. 1).
- Faites glisser l'appareil de filtration (Pos. 2) environ 50mm vers l'arrière au dessus de la palette (POS. 3).



- Serrez les deux presse-étoupes (Pos. 3, 4) avec les deux écrous de fixation (Pos. 1, 2). Les vis sont situées en bas à l'arrière de l'appareil de filtration.



- Collez le joint 7 x 2 mm (Pos. 3) sur la bride de la pièce (raccord) de transition (Pos. 6). Faites attention à ne pas coller les trous aussi pendant cette opération.
- Vissez la pièce (raccord) de transition (Pos. 6) avec 6 vis M6 (Pos. 5) à la bride de soufflage du ventilateur centrifuge (Pos. 4).
- Insérer le silencieux (Pos. 1) dans l'ouverture ronde de la pièce de transition (Pos. 6)
- Vissez le silencieux (Pos. 1) avec 4 vis autoforeuses (Pos. 2) à la périphérie de la pièce de transition (Pos. 6).

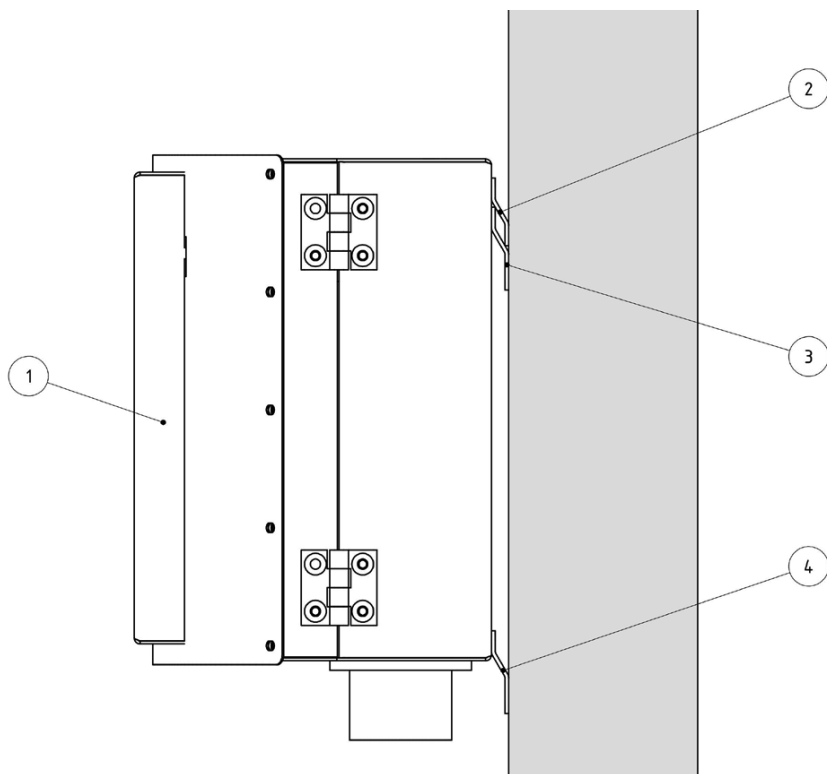


Longueur de bras d'aspiration	Remarque	A [mm]
2 m, 3 m, 4 m	-	2 420
5 m, 6 m, 7 m	avec support mural n° art. 91 130 04	3 070
7 m, 8 m	avec flèche de 4 m n° art. 79 114 07	3 310
9 m, 10 m	avec flèche de 6 m n° art. 79 116 07	3 510

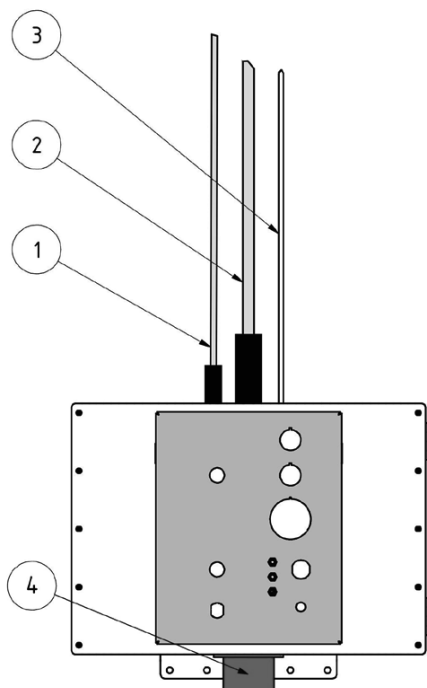
Indication : Déterminez la cote « A » sur la base de la longueur du bras d'aspiration et des données réalisées sur les composants du bras d'aspiration qui figurent sous l'intitulé « Remarques » avant de percer les trous de fixation.

- Vérifiez et assurez-vous de la solidité et capacité de charge du mur ou de la colonne avant de commencer avec le montage.
 - Dans les vis de fixation supérieures du support du MaxiFil, des forces de traction d'environ 3000N (environ 300 kg) par vis peuvent se produire.
 - Le couple sur le support du MaxiFil est d'environ 2900Nm.
 - Utilisez uniquement des vis de la classe de résistance à partir de 8.8 avec un diamètre supérieur ou égal à 10mm.
 - Vous devez avoir une distance d'au moins 60mm entre le ventilateur de refroidissement du moteur et le plafond.
-
- Tracez les trous de forage pour le MaxiFil (Pos. 1) et pour le support de la commande (Pos. 2) conformément aux informations réalisées sur le plan / tableau.
 - Percez les trous et montez les 4 vis pour le MaxiFil (Pos.1), de sorte que les sangles de support du MaxiFil (Pos. 1) puissent y être accrochées. Pour cela, vous devez utiliser de grandes « rondelles » (par exemple selon DIN 9021, DIN EN ISO 7093) avec les vis.
 - Maintenant soulevez la palette avec le MaxiFil (Pos. 1) avec un chariot élévateur et positionnez-le de telle sorte que vous puissiez l'attacher solidement avec les vis de fixation.
 - Serrez les vis de fixation et assurez-vous de la tenue correcte du MaxiFil (Pos. 1) avant d'abaisser la palette avec un chariot élévateur.
 - Montez le support de la commande (Pos. 2).

- Accrochez la commande (Pos. 1) avec la plaque arrière (Pos. 2) dans le support (Pos. 3) et marquez les trous de forage du support inférieur (Pos. 4).



- Retirez la commande (Pos. 1) à nouveau du support (Pos. 3), puis percer les trous de fixation pour le support (Pos. 4).
- Accrochez la commande (Pos. 1) à nouveau et fixez-la avec les vis au support inférieur (Pos. 4).



- Insérez la fiche du câble d'éclairage (Pos. 1) à la prise de la commande.
- Insérez la fiche du câble du moteur (Pos. 2) à la prise de la commande.
- Insérez le tube de mesure transparent (Pos. 3) à la tubulure de raccordement de la commande.
- Montez le canal de câble fourni afin de poser correctement le tuyau flexible sur le mur / la colonne.
- Branchez l'alimentation électrique du réseau à la prise de connexion (Pos. 4) de la commande, le MaxiFil est maintenant prêt au fonctionnement.



MISE EN GARDE

- **Ne jamais toucher l'ouverture d'échappement du ventilateur en raison de la présence de pièces rotatives !**

5.2 Montage du bras d'aspiration

Le bras d'aspiration est constitué des composants principaux suivants : couronne rotative, bâti de support, éventuellement flèche/support mural et hotte aspirante. Ceux-ci sont emballés individuellement dans une boîte en carton ou dans des caisses en bois.

Dans le carton / caisse en bois avec le bâti de support / flèche, il y a un manuel séparé pour l'installation et le réglage du bras d'aspiration. Suivez les instructions de ce manuel pour le montage du bras d'aspiration.

6 Utilisation

Toute personne qui soit chargée de l'utilisation, de l'entretien et de la réparation de MaxiFil, doit avoir lu et compris à fond ces instructions.

6.1 Qualification du personnel de service

L'opérateur du MaxiFil peut commanditer l'utilisation autonome du MaxiFil uniquement à des personnes qui soient familiarisées avec cette tâche.

La familiarisation avec cette tâche inclut que les personnes concernées aient été informées en fonction de la tâche à réaliser et qu'elles connaissent le mode d'emploi ainsi que les instructions d'exploitation concernées.

Ne confiez l'utilisation du MaxiFil qu'à du personnel qualifié ou instruit. C'est le seul moyen de faire travailler tous les collaborateurs en sécurité et en ayant conscience du danger.

6.2 Éléments de commande

Des contrôles ainsi que des options de connexion sont situés sur la face avant du MaxiFil :

- Bouton de l'appareil (Pos. 1)

Ce bouton du MaxiFil sert à allumer et à éteindre l'appareil. L'anneau de lumière verte (témoin) autour du bouton indique le bon fonctionnement du MaxiFil ou l'état prêt pour le fonctionnement lors de l'utilisation d'un capteur de démarrage-arrêt.

Si un défaut ou une erreur se produit, le témoin vert s'éteint.

Le MaxiFil s'éteint automatiquement.

- Feu de signalisation (os. 2)

Le témoin jaune indique un dysfonctionnement ou bien une erreur du MaxiFil. Ces erreurs sont représentées en divers codes clignotants.

Le témoin de signalisation clignote de manière uniforme à des intervalles réguliers :

- *Un entretien de l'équipement est nécessaire, en informer le service de KEMPER.*

Le témoin de signalisation clignote 2 fois brièvement à des intervalles réguliers :

- *Le relais de protection du moteur a été déclenché, en informer le service de KEMPER.*

Le témoin de signalisation clignote 3 fois brièvement à des intervalles réguliers :

- *Séquence de phase erronée, le ventilateur du ventilateur tourne dans le mauvais sens. Pour y remédier, deux phases doivent être échangées dans la prise CEE par un électricien.*

Indication : Le sens de rotation de la roue du ventilateur doit correspondre au sens de rotation indiqué par la flèche située au-dessus du ventilateur et doit être contrôlé.

- Régulateur pour le temps d'amorce en mode de démarrage-arrêt (Pos. 3)

Lors de la connexion d'un capteur de démarrage-arrêt (en option), le temps d'amorce de l'aspiration peut être réglé ici après l'achèvement de la procédure de soudure de 5 à 60 secondes.

- **Prise de maintenance (Pos. 4)**

Possibilité de connexion pour le service KEMPER. Grâce à cette interface, le service de KEMPER peut entreprendre des réglages sur le MaxiFil.

- **Ouverture pour mesurer la pression (Pos. 5)**

Possibilité de connexion pour le service KEMPER. Grâce à cette interface, le service de KEMPER peut entreprendre des mesures de pression.

- **Avertisseur sonore (pos. 6)**

Une détection fiable des fumées de soudage est possible uniquement s'il y a une puissance d'aspiration suffisante. Lorsque les éléments de filtre sont chargés de poussière, leur résistance au flux d'air augmente et la puissance d'aspiration diminue. Une fois qu'elle tombe en dessous d'une valeur minimale, l'avertisseur sonore retentit et le témoin jaune s'allume à des intervalles réguliers. Un changement du filtre est nécessaire.

Il en va de même lorsque la vanne d'étranglement dans la hotte d'aspiration est trop fermée et qu'en conséquence la puissance d'aspiration est également trop fortement réduite. On peut y remédier en ouvrant la vanne papillon.

- **Prise pour le capteur de démarrage-arrêt (Pos. 7)**

Ici, un capteur de démarrage-arrêt peut être connecté en option. Grâce à son utilisation, on s'assure que le MaxiFil soit opérationnel uniquement pendant le temps de soudage (temps d'arc) ainsi que pendant le temps d'amorce réglé. La présence du capteur de démarrage-arrêt est automatiquement détectée par le MaxiFil.

- **Pressostat (Pos. 8)**

À utiliser uniquement par le service de KEMPER.



INFORMATION

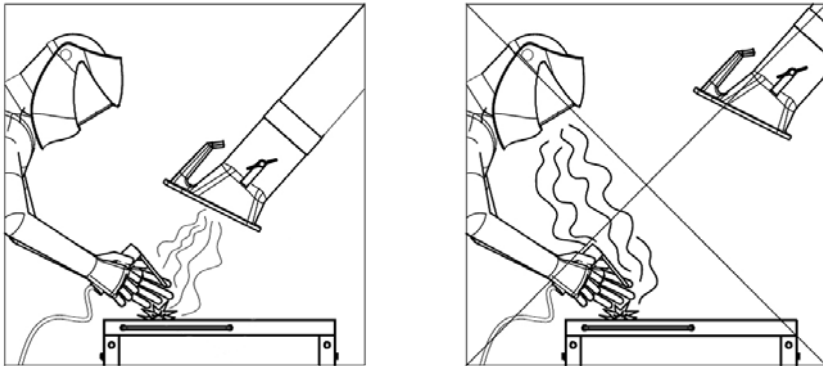
La première fois que vous connectez le MaxiFil au réseau électrique, un auto-test est effectué, dans laquelle l'avertisseur sonore retentit brièvement et les témoins lumineux s'allument brièvement. Ce test doit être effectué à des intervalles de temps réguliers (hebdomadaire) par l'utilisateur, qui procèdera au débranchement et à l'enfichage de la fiche secteur. Si l'avertisseur sonore et le témoin lumineux ne s'activent pas, le MaxiFil doit être vérifié par le service KEMPER.



Pos.	Désignation
1	Touche appareil avec voyant lumineux
2	Témoin de signalisation
3	Régulateur pour le temps d'amorce en mode de démarrage-arrêt
4	Prise de maintenance (seulement pour le personnel de service)
5	Ouverture pour la pression (seulement pour le personnel de service)
6	Signal avertisseur
7	Prise pour le capteur de démarrage-arrêt
8	Commutateur pour la pression (seulement pour le personnel de service)

6.3 Positionnement de la hotte d'aspiration

Le bras d'aspiration resp. la hotte d'aspiration est conçu(e) de sorte qu'il (elle) puisse être facilement ajusté(e) et déplacé(e) avec une main. De même, la hotte d'aspiration conserve sa position initiale d'elle-même. La hotte d'aspiration peut pivoter environ 360 ° et le bras d'aspiration, en fonction des conditions locales, peut pivoter jusqu'à environ 180 °, de sorte qu'on peut régler presque toutes les positions. Pour une absorption suffisante des fumées de soudage, il est important que la hotte d'aspiration soit toujours positionnée correctement. La photo suivante vous montre la bonne position



- Positionnez le bras d'aspiration de façon à ce que la hotte d'aspiration soit située de façon inclinée à 25 cm au dessus du point de soudure.
- La hotte d'aspiration doit être positionnée de manière à pouvoir absorber sûrement les fumées de soudage en tenant compte de la portée de l'aspiration et du mouvement des fumées en fonction des conditions thermiques.
- Suivez constamment le cordon de soudure en déplaçant la hotte d'aspiration.



MISE EN GARDE

Lorsque la hotte d'aspiration est mal positionnée ou que la puissance d'aspiration est insuffisante, les substances nocives contenues dans l'air ne sont pas suffisamment absorbées par la hotte d'aspiration. Les substances nocives peuvent ainsi pénétrer dans les voies respiratoires de l'utilisateur et nuire à sa santé!

6.4 Mise en service

- Allumez le MaxiFil en appuyant sur la touche marquée avec un «0» et un «I».
- Le ventilateur démarre et la lumière verte du bouton de l'appareil indique le fonctionnement sans problème de l'appareil.
- Suivez constamment le cordon de soudure en déplaçant la hotte d'aspiration.

7 Entretien

Les prescriptions décrites dans ce chapitre doivent être considérées comme des exigences minimales. En fonction des conditions de fonctionnement, d'autres instructions peuvent être nécessaires pour garder le MaxiFil dans un état optimal. Les intervalles de temps fixés spécifiées se rapportent à une opération avec **une seule équipe de travail journalière**.

Les travaux de maintenance et de réparations décrits dans ce chapitre ne peuvent être effectués que par un personnel de l'exploitant formé aux réparations.

- L'utilisation des pièces de rechange suivantes KEMPER GmbH spécifiées par KEMPER GmbH. Cela est en principe garanti lors d'utilisation de pièce de rechange d'origine
- Assurez-vous de l'enlèvement sécurisé et écologique des carburants ainsi que des pièces de rechange.
- Respectez les prescriptions de sécurité décrites dans les pages suivantes!

7.1 Entretien courant

L'entretien du MaxiFil est essentiellement limité au nettoyage de toutes les surfaces de la poussière et des débris existants ainsi qu'au contrôle des cartouches filtrantes.



MISE EN GARDE

Le contact de la peau avec des fumées de découpe etc. peut provoquer des irritations cutanées chez les personnes sensibles !

D'importants dommages de santé pour les organes et les voies respiratoires sont possibles!

Pour éviter le contact et la respiration de poussières portez des vêtements protecteurs, des gants, et un système de protection respiratoire à soufflerie comme par ex. KEMPER autoflowXP ou un masque de protection respiratoire de la classe FFP2 d'après EN 149.

Éviter la dispersion de poussières dangereuses lors du nettoyage afin d'éviter de porter atteinte aux personnes non concernées par ce travail.



INFORMATION

Ne nettoyez pas le MaxiFil avec de l'air comprimé ! Ceci pourrait disperser des particules de poussière et / ou de saletés dans l'air environnant.

Un soin approprié aide à maintenir le MaxiFil à long terme dans un état correct de fonctionnement.

- Nettoyez le MaxiFil une fois par mois à fond.
- Lors du nettoyage du bras d'aspiration éliminez également d'éventuels amas de poussières ou d'autres dépôts présents sur la grille de protection (disponible en option) ou à l'intérieur de la hotte d'aspiration.
- Les surfaces extérieures du MaxiFil peuvent être nettoyées avec un aspirateur industriel convenable de la classe de poussières H ou, de manière alternative, avec un chiffon humide.
- Contrôlez l'état du tuyau du bras d'aspiration par ex. absence de trous dus aux brûlures ou présence d'usure du au frottement.



INFORMATION

Des dommages importants ou des défauts d'étanchéité entraînent une réduction de la puissance d'aspiration au niveau de la hotte. Remplacez à temps le tuyau d'aspiration par un tuyau neuf.

7.2 Maintenance

Un fonctionnement sûr du l'MaxiFil est influencé positivement par une inspection et un entretien réguliers, au moins quatre fois par an.

- Contrôle visuel
- À l'exception d'un réajustement occasionnelle des articulations du bras d'aspiration et le changement nécessaire du filtre, le MaxiFil n'a pas besoin d'entretien pour son fonctionnement. Pour le réajustement des articulations, observez les instructions de montage et d'entretien jointes au bras d'aspiration.



INFORMATION

Les travaux de réparation ne peuvent être effectués que par la société KEMPER ou par une société spécialisée autorisée par la société KEMPER



MISE EN GARDE

Le contact de la peau avec des fumées de découpe etc. peut provoquer des irritations cutanées chez les personnes sensibles !

Les travaux de réparation et d'entretien dans le MaxiFil doivent être réalisés uniquement par du personnel formé et autorisé dans le respect des indications de sécurité et des réglementations applicables en matière de prévention des accidents !

D'importants dommages de santé pour les organes et les voies respiratoires sont possibles!

Pour éviter tout contact et l'inhalation de poussières, utilisez des vêtements de protection, des gants et un système de protection respiratoire à soufflerie, par exemple KEMPER autoflow XP ou un masque avec filtre à poussière de la classe FFP2 selon la norme EN 149.

La libération de poussières dangereuses doit être évitée lors des travaux de réparation et d'entretien, de sorte qu'aucune personne commanditée avec la tâche soit endommagée dans sa santé.

7.3 Changement de filtre

La durée de vie des cartouches filtrantes dépend de la nature et de la quantité des particules séparées.



INFORMATION

Avec l'augmentation de la teneur en poussières de la cartouche filtrante sa résistance à l'air augmente et, de ce fait, la puissance d'aspiration faiblit. Dès que l'aspiration est inférieure à la valeur minimale requise, l'avertisseur sonore se déclenche et le témoin de fonctionnement vert s'éteint. Dans ce cas le changement de la cartouche filtrante est nécessaire. Assurez vous préalable, avec votre service régional d'élimination des déchets, de l'élimination correcte du filtre contaminé avec les fumées de soudage.



MISE EN GARDE

- **Un nettoyage des cartouches filtrantes n'est pas autorisé. Un nettoyage entraînerait inévitablement des dégâts au filtre, ce qui nuit à son fonctionnement et permettrait à des substances nocives d'atteindre les voies respiratoires.**
- **N'utilisez que des filtres de recharge d'origine, car ce sont les seuls à vous garantir le degré d'absorption nécessaire et à être adaptés à l'appareil de filtrage et aux données de performance.**
- **Le contact de la peau avec des fumées de découpe etc. peut provoquer des irritations cutanées chez les personnes sensibles !**
- **D'importants dommages de santé pour les organes et les voies respiratoires sont possibles !**
- **Pour éviter le contact et la respiration de poussières utilisez des vêtements protecteurs, des gants, et un système de protection respiratoire à soufflerie comme par ex. KEMPER autoflowXP ou un masque de protection respiratoire de la classe FFP2 d'après EN 149.**

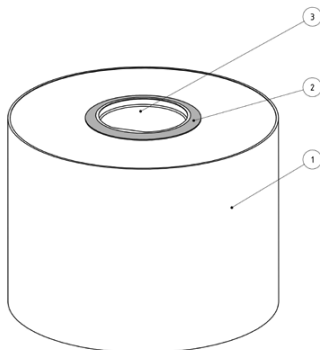


DANGER

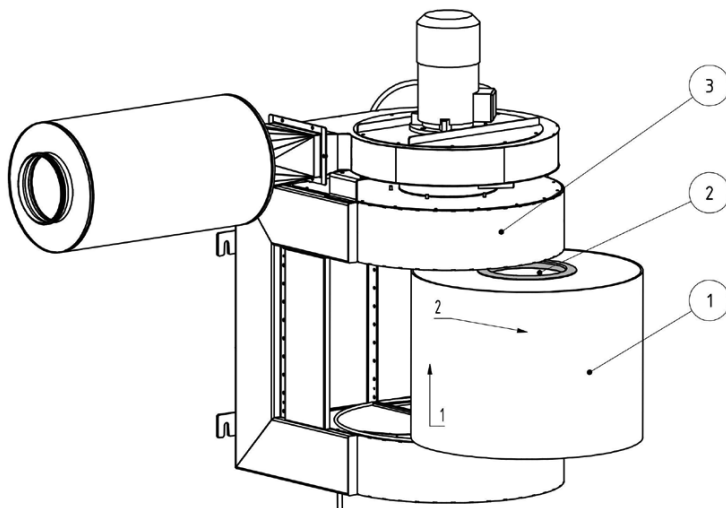
- **Ne vous tenez jamais sous des charges suspendues !**
Notez la capacité de transport maximale du chariot de manutention.

Pour le changement de filtre, on a besoin d'un chariot élévateur ou d'un gerbeur (ant) avec nacelle de travail.

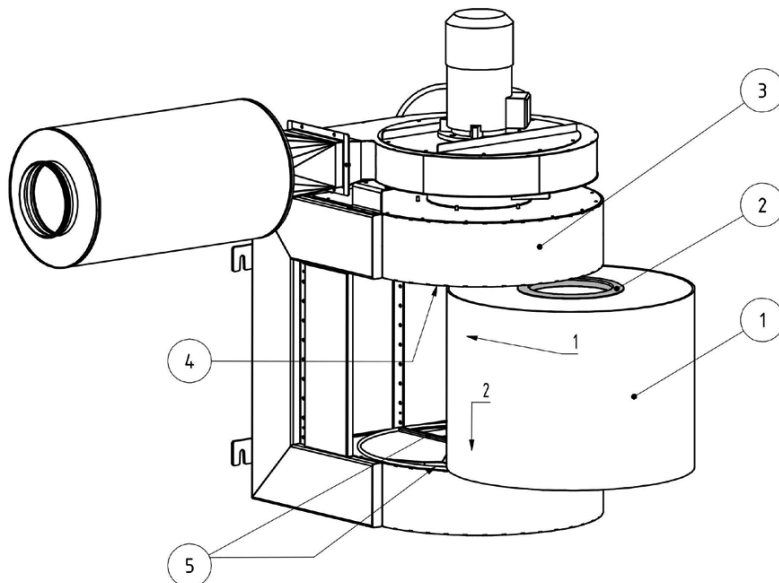
- Éteignez le MaxiFil à l'aide du bouton de l'appareil.
- Retirez le nouvel élément filtrant (Pos. 1) de la boîte et enlevez le bouchon de fermeture (Pos. 3). Assurez-vous que la bague d'étanchéité (Pos. 2) ne soit pas endommagée.



- Déplacez un employé à l'aide d'un chariot élévateur à fourches ou d'un gerbeur avec nacelle à la hauteur du MaxiFil.
- Retirez le nouvel élément filtrant (Pos. 1) du MaxiFil (Pos. 3) en levant légèrement et en tirant de lui vers l'avant.
- Fermez l'orifice d'entrée (Pos. 2) de l'insonorisation (Pos. 1) avec le capuchon de fermeture du nouvel élément filtrant.



- Glissez le nouvel élément filtrant (Pos. 1) dans l'ordre inverse de l'enregistrement dans la fixation (Pos.5) du MaxiFil (Pos. 3). Assurez-vous que la bague d'étanchéité (Pos. 2) ne frotte pas le fond du boîtier (Pos. 4) et, éventuellement, ne se déforme ou détruit.



- Allumez le MaxiFil. La lumière verte du bouton de l'appareil doit s'allumer et afficher le bon fonctionnement de MaxiFil.

7.4 Dépannage

Panne	Cause possible	Dépannage
Toutes les fumées ne sont pas absorbées	Distance trop importante entre la hotte d'aspiration et la soudure	Rapprocher la hotte d'aspiration.
	Ouverture de soufflage caché.	Libérer le soufflage de tout objet.
Le signal acoustique est déclenché	La puissance d'aspiration est trop faible, la vanne d'étranglement dans la hotte aspirante.	Ouvrir complètement la vanne papillon dans la hotte d'aspiration.
	Cartouche filtrante saturée.	Changer la cartouche filtrante
De la poussière sort du côté de l'air pur.	Cartouche filtrante défectueuse	Changer la cartouche filtrante
L'appareil ne démarre pas.	Pas de tension électrique	Faire vérifier par un électricien.
	Capteur de démarrage-arrêt connecté, cependant, aucun courant détecté (le soudage n'a pas encore commencé)	Démarrer le processus de soudage

7.5 Mesures d'urgence

En cas d'incendie du MaxiFil, les mesures suivantes peuvent être utiles :

- Alerter le responsable de la sécurité de l'incendie et suivre ses instructions.
- Si nécessaire Alerte les pompiers locaux
- Si possible, déconnecter le MaxiFil du réseau électrique en tirant de la fiche connectée à la prise de courant, ou faire couper l'alimentation électrique du MaxiFil par des techniciens formés (électricien, etc.) de la sous-station électrique située en amont.
- Le cas échéant. Combattre le foyer d'incendie avec un extincteur à poudre usuel.

Attention :

Formation de flammes éclair ainsi que de vapeurs et fumées dangereuses qui peuvent entraîner la mort par suffocation. Si possible porter les équipements de protection individuelle .

8 Élimination



MISE EN GARDE

Le contact de la peau avec des fumées de découpe etc. peut provoquer des irritations cutanées chez les personnes sensibles !

Les travaux de démontage du MaxiFil doivent être réalisés uniquement par du personnel formé et autorisé dans le respect des consignes de sécurité et de prévention des accidents !

D'importants dommages de santé pour les organes et les voies respiratoires sont possibles!

Pour éviter tout contact et l'inhalation de poussières, utilisez des vêtements de protection, des gants et un système de protection respiratoire à soufflerie, par exemple KEMPER autoflow XP ou un masque avec filtre à poussière de la classe FFP2 selon la norme EN 149.

Évitez la dispersion de poussières dangereuses lors de travaux de démontage afin d'éviter de porter atteinte aux personnes non concernées par ce travail.



ATTENTION

Observez lors de tous les travaux dans et avec le MaxiFil les obligations légales concernant la prévention des déchets et le recyclage/l'élimination!

8.1 Plastiques

Les plastiques utilisés doivent être triés dans la mesure du possible.
Les plastiques doivent être éliminés en respectant la législation.

8.2 Métaux

Les différents métaux doivent être triés et éliminés. L'élimination doit être faite par une société autorisée.

8.3 Mise hors service définitive

Les travaux de démontage doivent être réalisés avec beaucoup de soin afin de ne pas soulever ou agiter la poussière qui est adhérente au MaxiFil et de causer ainsi des problèmes de santé dans les personnes chargées des travaux.

Avant un démontage avec élimination, assurez vous préalablement de l'élimination correcte des pièces du boîtier de filtre etc. contaminées avec les fumées de soudage, auprès de votre service régional de l'élimination des déchets,

Le lieu de travail pour le démontage doit être situé dans une pièce séparée et marquée, qui soit bien aérée avec l'air d'échappement préalablement filtré.

Avant de commencer le démontage, le MaxiFil doit être nettoyé et il faut enlever l'élément filtrant. Toute la poussière qui se trouve dans le MaxiFil doit être aspirée. A cet effet, un aspirateur industriel de classe de poussières "H" doit être utilisé.

Il faut utiliser des équipements de protection individuelle tels que des vêtements de protection, des gants, des systèmes de protection respiratoire avec soufflerie, etc., pour empêcher le contact avec des poussières dangereuses.

Les poussières soulevées doivent être aspirées immédiatement avec un aspirateur de classe de poussières « H »

La zone de travail doit être nettoyée après avoir fini avec le démontage du MaxiFil.

9 Annexe

9.1 Déclarations "CE" de conformité d'après l'annexe II 1 A de la directive "Machines" de la CE 2006/42/

Type de construction: **Appareil d'aspiration et de filtration stationnaire**

Désignation/Type: **MaxiFil IFA
MaxiFil**

Installation No.: **65850** (éventuellement n° d'art. Différent dans d'autres variantes de l'appareil)

a été conçu, construit et fabriqué en accord avec les directives
2006/42/EG machines

2004/108/EG compatibilité électromagnétique

- Les objectifs de protection visés de la directive **basse tension 2006/95/EG** ont été respectés conformément à l'annexe I No. 1.5.1 de la directive "Machines"

sous la responsabilité de

Société: **KEMPER GmbH**
Von-Siemens-Str. 20
48691 Vreden

Les normes harmonisées
suivantes
ont été appliquées

EN ISO 12100 sécurité des machines, appareils et Installations

EN ISO 13857 Sécurité des machines, distances de sécurité des membres supérieurs et inférieurs du corps

EN 349 Sécurité des machines - Écartements minimaux pour prévenir les risques d'écrasement de parties du corps humain

EN 61000-6-2 Immunité électromagnétique (CEM)

EN 61000-6-4 Imunité aux interférences et d'émissions parasites CEM

EN 60204-1 Électrotechnique

EN 13849 Sécurité des commandes

Une liste complète des normes et directives utilisées ainsi que les spécifications est disponible chez le fabricant La liste correspondante à celles utilisées dans l'installation est fournie.

personne autorisée à constituer le dossier technique

Dipl.Ing. M. Könning

Vreden, 22/09/2016





Responsable technique
développement

Lieu, Date

Signature

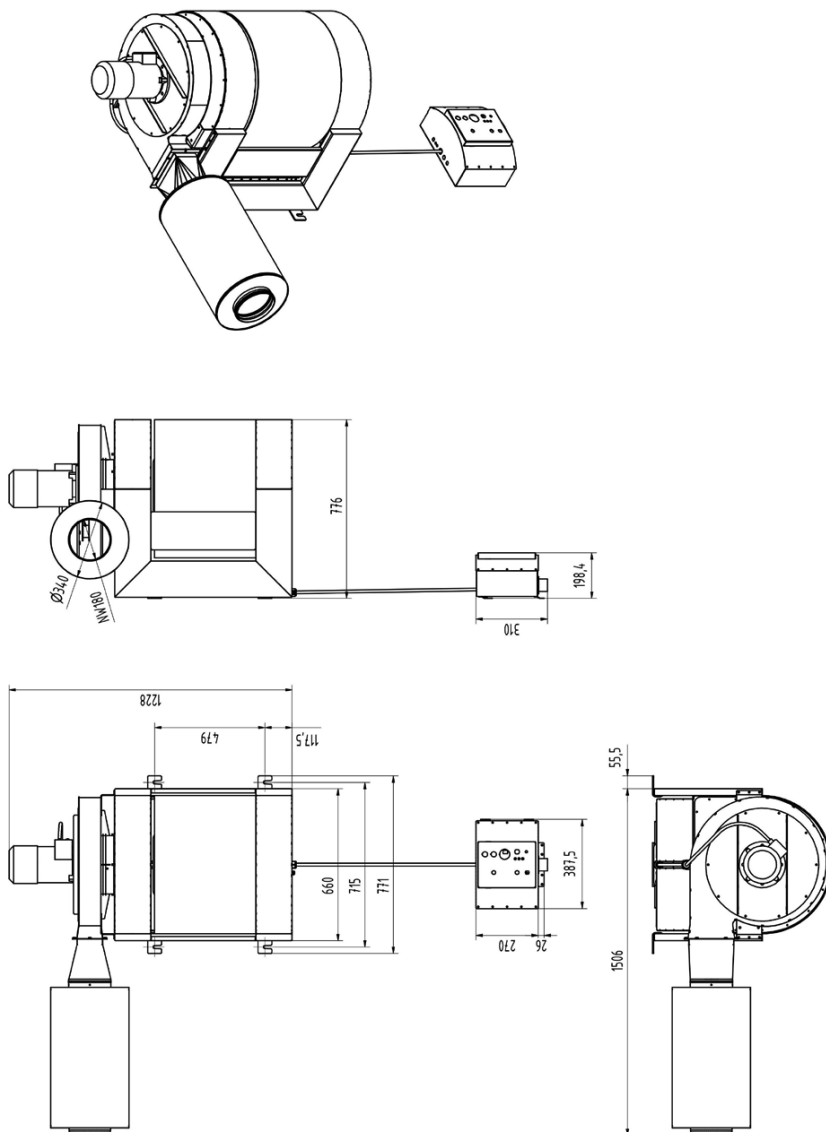
Données sur le signataire

9.2 Données techniques

Tension d'alimentation	voir plaque signalétique
Puissance moteur	1,5 kW
Puissance absorbée	voir plaque signalétique
Durée de fonctionnement	100%
Type de protection	IP 42
Classe ISO	F
Température ambiante autorisée	-10 / +40°C
Puissance du ventilateur, max.	1.800 m ³ /h
Puissance max. de l'appareil,	1.300 m ³ /h, sans bras d'aspiration 950 m ³ /h, avec bras d'aspiration
Dépression, max.	3.200 Pa
Surface de filtrage	42 m ²
Puissance d'aspiration minimale (Limite de seuil de déclenchement de la surveillance du volume de flux d'air)	650 m ³ /h
Bras d'aspiration	NW 150, 2 m de long 3 m de long 4m de long
Classe de séparation de la fumée de soudage selon EN ISO 15012-1 	W3 
Niveaux de pression acoustique d'émission à 1 m de distance selon la norme DIN EN ISO 3744	72 dB(A)
Largeur	1 560 mm
Profondeur	776 mm
Hauteur	1 228 mm
Poids	125 kg

9.3 Pièces de rechange et accessoires

de série	Désignation	Réf. Art.
1	Hotte d'aspiration	79 103 00
2	Hotte aspirante avec lampes LED et commutateur	79 103 040
3	Tuyau pour bras d'aspiration 2 m	114/0002
	Tuyau pour bras d'aspiration 3m	114/0003
	Tuyau pour bras d'aspiration 4m	114/0004
4	Élément filtrant	109 0517

9.4 Feuille de mesures

Inhoudsopgave

1	ALGEMENE INFORMATIE	139
1.1	Inleiding.....	139
1.2	Opmerkingen betreffende auteurs- en octrooirechten.....	139
1.3	Informatie voor de exploitant.....	140
2	VEILIGHEID	141
2.1	Algemene informatie.....	141
2.2	Informatie over tekens en symbolen.....	141
2.3	De door de exploitant aangebrachte markeringen en etiketten.....	142
2.4	Veiligheidsaanwijzingen voor het bedienende personeel.....	142
2.5	Veiligheidsinstructies voor het onderhoud en storingsherstel aan de MaxiFil.....	143
2.6	Verwijzingen naar bijzondere soorten gevaren.....	143
3	BESCHRIJVING VAN HET PRODUCT	144
3.1	Onderscheidende kenmerken van varianten van het apparaat.....	146
3.2	Beoogd gebruik.....	147
3.3	Redelijkerwijs voorzienbaar verkeerd gebruik.....	148
3.4	Kenmerken en merkplaatjes op de MaxiFil.....	149
3.5	Restrisico.....	150
4	TRANSPORT EN OPSLAG	151
4.1	Transport.....	151
4.2	Opslag.....	151
5	MONTAGE	152
5.1	Uitpakken en montage van het filterapparaat.....	153
5.2	Montage van de afzuigarm.....	162
6	GEBRUIK	163
6.1	Kwalificatie van het bedienend personeel.....	163
6.2	Bedieningsinstrumenten.....	164
6.3	Positionering van de afzuigkap.....	167
6.4	Inbedrijfname.....	167

7	ONDERHOUD	168
7.1	Onderhoud	169
7.2	Onderhoud	170
7.3	Filter vervangen	171
7.4	Storingsherstel	174
7.5	Noodmaatregelen.....	175
8	VERWIJDERING	176
8.1	Kunststoffen.....	176
8.2	Metalen	176
8.3	Definitieve buitenbedrijfstelling.....	177
9	BIJLAGE	178
9.1	De EG-verklaring van overeenstemming overeenkomstig de bijlage II 1A van de Machinerichtlijn 2006/42/EG	178
9.2	Technische gegevens.....	179
9.3	Reserveonderdelen en toebehoren	180
9.4	Maatblad	181
9.5	Schakelschema.....	498

1 Algemene informatie

1.1 Inleiding

Deze gebruiksaanwijzing is een wezenlijke hulp voor het correcte en gevaarloze gebruik van het lasrookfilterapparaat KEMPER MaxiFil stationär, hierna MaxiFil genoemd.

De gebruiksaanwijzing bevat belangrijke aanwijzingen om de MaxiFil veilig, vakkundig en economisch te bedienen. De inachtneming ervan helpt verschillende gevaren te vermijden, reparatiekosten en door storing verloren tijd te verminderen en de betrouwbaarheid en levensduur van de MaxiFil te verhogen. De gebruiksaanwijzing moet altijd beschikbaar zijn en gelezen en gebruikt worden door elk persoon die met het werken aan of met de MaxiFil opgedragen wordt.

Hiertoe behoren onder andere:

- de bediening en oplossing van problemen tijdens de werking,
- het onderhoud (reiniging, onderhoud, reparaties),
- het vervoer,
- de montage.

1.2 Opmerkingen betreffende auteurs- en octrooirechten

Deze gebruiksaanwijzing moet als vertrouwelijk behandeld worden. Het mag alleen voor bevoegde personen toegankelijk gemaakt worden. Het mag aan derden uitsluitend met schriftelijke toestemming van KEMPER GmbH overgedragen worden.

Alle documenten zijn beschermd in de zin van het Auteursrecht. Het doorgeven en reproductie van de documenten, ook gedeeltelijk, alsook het gebruik en mededelen van de inhoud ervan worden niet toegestaan zonder uitdrukkelijke schriftelijke toestemming.

Overtredingen zijn strafbaar en verplichten tot schadevergoeding. Alle rechten voor het uitoefenen van de industriële eigendomsrechten zijn aan KEMPER GmbH voorbehouden.

1.3 Informatie voor de exploitant

De gebruiksaanwijzing is een belangrijk onderdeel van de MaxiFil.

De exploitant zorgt ervoor dat het bedienende personeel op de hoogte is van deze handleiding.

De exploitant mag de gebruiksaanwijzing aanvullen, op basis van nationale regelgeving voor ongevallenpreventie en milieubescherming, alsook rekening houdend met de informatie met betrekking tot toezicht en meldingsplicht aangaande de overweging van organisatorische bijzonderheden bijvoorbeeld betreffende de werkorganisatie, de workflow en het tewerkgesteld personeel. Behalve de gebruiksaanwijzing en de in het land van de gebruiker evenals op de werkplek geldende verplichte regels ter voorkoming van ongevallen, dienen ook de vaktechnische regels voor veilig en vakbekwaam werk gerespecteerd te worden.

Zonder toestemming van de KEMPER GmbH mag de exploitant geen wijzigingen, op- en verbouwingen aan de MaxiFil uitvoeren die de veiligheid kunnen beïnvloeden! De gebruikte onderdelen moeten voldoen aan de door de KEMPER GmbH gestelde technische vereisten. Dit is bij de originele reserveonderdelen altijd gewaarborgd!

Voor de bediening, onderhoud, reparatie en het vervoer van de MaxiFil slechts opgeleid en geïnstrueerd personeel inzetten. De competenties van het personeel voor de bediening, onderhoud, reparatie en het transport moeten duidelijk gedefinieerd worden.

2 Veiligheid

2.1 Algemene informatie

De MaxiFil werd in overeenstemming met de huidige stand van de techniek en de erkende veiligheidstechnische regels ontwikkeld en gebouwd. Tijdens de werking van de MaxiFil kunnen er gevaren voor het bedienende personeel resp. beschadigingen van de MaxiFil en andere materiële schade optreden, als deze:

- bediend wordt door ongeschoold en niet geïnstrueerd personeel,
- ingezet in strijd met het gebruiksdoel en/of
- onvakkundig onderhouden wordt.

2.2 Informatie over tekens en symbolen



GEVAAR

Dit is een waarschuwing voor een onmiddellijk dreigende gevaarlijke situatie met ernstig letsel of dood als onvermijdelijk gevolg, als de aangegeven instructie niet exact nageleefd wordt.



WAARSCHUWING

Geeft een mogelijk gevaarlijke situatie aan dat tot ernstig letsel van personen of dood kan leiden als de instructie niet exact nageleefd wordt.



LET OP

Dit is een waarschuwing voor een mogelijk gevaarlijke situatie met matig zware of lichte letsels en materiële schade als gevolg, als de aangegeven instructie niet exact nageleefd wordt.



AANWIJZING

Dit is een verwijzing naar nuttige informatie voor een veilige en juiste hantering.

- Met in vet gemarkeerde aandachtspunten worden de werk- en/of bedieningsstappen aangeduid. Deze stappen moeten in de volgorde van boven naar beneden uitgevoerd worden.
- Met het streepje worden de opsommingen gemarkeerd.

2.3 De door de exploitant aangebrachte markeringen en etiketten

De exploitant is verplicht, indien nodig, verdere markeringen en etiketten op de MaxiFil en de omgeving ervan aan te brengen.

Dergelijke markeringen en etiketten kunnen bijv. op het voorschrift voor het dragen van persoonlijke beschermingsmiddelen betrekking hebben.

2.4 Veiligheidsaanwijzingen voor het bedienende personeel

De MaxiFil mag slechts in een technisch perfecte staat en in overeenstemming met het gebruiksdoel gebruikt worden en met inachtneming van de veiligheid en mogelijke risico's vermeld in deze gebruiksaanwijzing! Alle storingen en met name degene die de veiligheid in gevaar kunnen brengen, moeten onmiddellijk verholpen worden!

Iedereen die met de ingebruikname, bediening of het onderhoud belast is, moet deze gebruikershandleiding volledig gelezen en begrepen hebben – in het bijzonder paragraaf 2 Veiligheid. Tijdens de werking van het toestel is het al te laat. Dit geldt vooral voor het tijdelijk ingezet personeel die met de MaxiFil werkt.

De gebruiksaanwijzing moet altijd in de buurt van de MaxiFil bij de hand zijn.

Voor eventuele schade en ongevallen veroorzaakt door de niet naleving van deze gebruiksaanwijzing wordt er geen aansprakelijkheid genomen.

De desbetreffende voorschriften voor ongevallenpreventie, evenals de overige algemeen aanvaarde veiligheidstechnische regels en de regels voor de gezondheid op het werk moeten worden opgevolgd.

De bevoegdheden voor verschillende werkzaamheden in het kader van het onderhoud en reparaties moeten duidelijk gedefinieerd en nageleefd worden. Dit is de enige manier om foutieve handelingen - en in het bijzonder gevaarlijke situaties - te voorkomen.

De exploitant moet het bedienings- en onderhoudspersoneel verplichten tot het gebruik van persoonlijke beschermingsmiddelen. Dat zijn vooral veiligheidschoenen, veiligheidsbril en handschoenen.

Geen onbedekt lang haar, geen losse kleding of sieraden! Er bestaat een reëel gevaar ergens aan te blijven hangen, of met bewegende onderdelen meegetrokken of erdoor weg gescheurd te worden!

Indien zich veiligheidsrelevante veranderingen in de MaxiFil voordoen, zet dan de afzuiging onmiddellijk stop en zekeren, en het incident aan de verantwoordelijke instantie/persoon melden!

De werkzaamheden aan de MaxiFil mogen alleen door betrouwbaar en geschoold personeel uitgevoerd worden. Let op de wettelijk toegelaten minimumleeftijd!

Het personeel die geschoold, opgeleid of geïnstrueerd wordt of zich in het kader van een algemene opleiding bevindt mag slechts onder voortdurend toezicht van een ervaren persoon met de MaxiFil werken!

2.5 Veiligheidsinstructies voor het onderhoud en storingsherstel aan de MaxiFil

Afstelling, onderhoud en reparaties alsook het zoeken van de storingen mogen alleen bij uitgeschakelde installatie uitgevoerd worden.

De bij de onderhouds- en reparatiewerkzaamheden losgemaakte schroefverbindingen altijd terug vastdraaien! Indien voorgeschreven, de daarvoor voorziene schroeven met de draaimomentsleutel vastdraaien.

Bijzondere aansluitingen en schroefverbindingen voor het begin van onderhoud/reparatie/reiniging op verontreinigingen controleren of met reinigingsmiddelen reinigen.

De wettelijk voorgeschreven en in de gebruiksaanwijzing vermelde termijnen voor herhaalde controles/inspecties moeten beslist nageleefd worden.

Vóór het demonteren de onderdelen markeren om te weten hoe die bij elkaar behoren!

2.6 Verwijzingen naar bijzondere soorten gevaren

Elektriciteit

De werkzaamheden aan de elektrische uitrusting van het filtertoestel mogen slechts door een elektrotechnische vakman of geschoold personeel onder leiding en toezicht van een elektrotechnische vakman in overeenstemming met de elektrotechnische voorschriften uitgevoerd worden!

Voor het openen van het toestel, de stekker uit het stopcontact trekken en daarmee het toestel tegen onbedoelde herinschakeling beveiligen.

In geval van een storing van de elektrische voeding het filtertoestel onmiddellijk met behulp van een in-/uitschakelaar uitschakelen en de stekker uit het stopcontact trekken!

Alleen originele zekeringen met voorgeschreven stroomsterktes gebruiken!

Elektrische componenten, waaraan inspectie-, onderhouds- en reparatuurwerkzaamheden uitgevoerd worden, moeten spanningsvrij uitgeschakeld worden. Bedrijfsmiddelen waarmee vrijgeschakeld wordt, moeten worden beveiligd tegen onbedoelde of automatische herinschakeling. Vrijgeschakelde elektrische componenten eerst controleren of zij spanningsvrij zijn, daarna de naastliggende, onder spanning zijnde componenten, isoleren. Bij het uitvoeren van reparaties de structurele karakteristieken niet op die manier wijzigen dat de veiligheid daarmee negatief beïnvloedt zou worden.

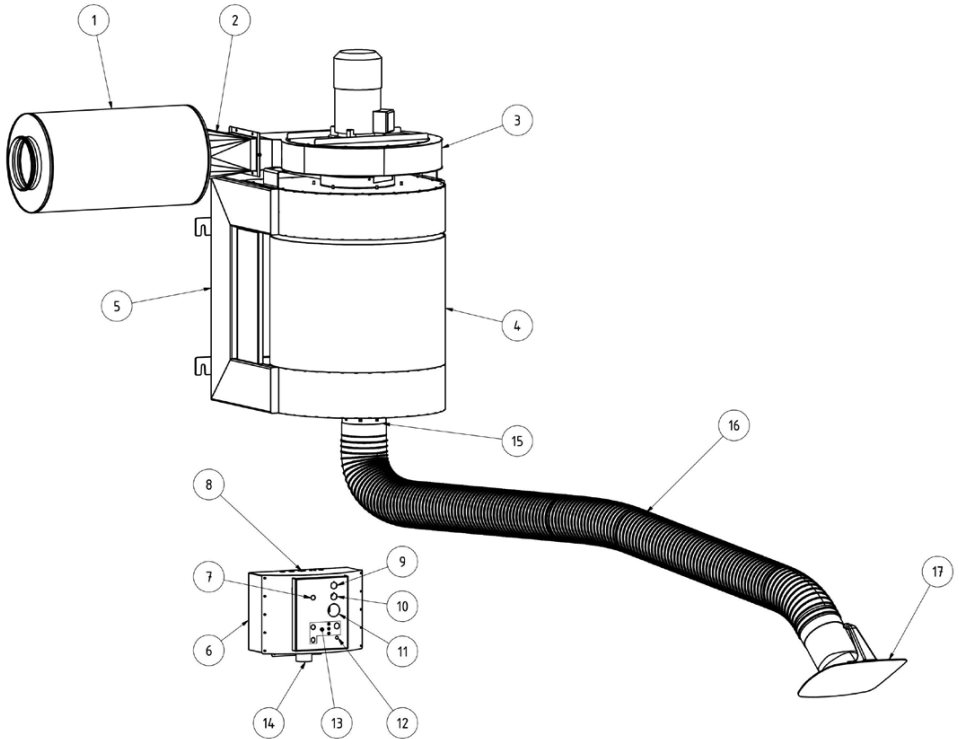
Kabel regelmatig op beschadigingen controleren en event. vervangen.

Lawaai

Het A-geclassificeerde equivalente geluidsdrukkniveau van het filterapparaat bedraagt $L_{pA} \approx 72$ dB(A). In combinatie met andere machines en/of door de plaatselijke omstandigheden kan een hoger geluidsdrukkniveau op de plaats van gebruik van het filtertoestel ontstaan. In dit geval is de exploitant verplicht het bedienend personeel te voorzien van de geschikte beschermende uitrusting.

3 Beschrijving van het product

De MaxiFil is een compacte lasdampafzuiger, met behulp van dewelke de bij het lassen gevormde lasrook aan de bron afgezogen en met een opnamecapaciteit van meer dan 99 % afgescheiden kan worden. Het toestel is met een flexibele afzuigarm uitgerust voorzien van een afzuigkap. De afzuigarm blijft in elke gewenste positie staan. De afgezogen lucht wordt in een tweetraps filtratieproces gereinigd en dan in de werkruimte teruggeblazen.



Pos.	Benaming	Pos.	Benaming
1	Geluidsdemper, NW180	10	Signaallamp
2	Verloopstuk	11	Instelregulateur voor nachttijd in het start-stop-regime
3	Radiaalventilator	12	Signaalclaxon
4	Filterelement	13	Aansluitingen voor de onderhoudsmedewerkers
5	Frame van het apparaat	14	CEE-netaansluiting
6	Schakelkast	15	Draaischijf (afzuigarm)
7	Aansluitbus voor start-stop-sensor	16	Draagstel (afzuigarm)
8	Connector voor motorkabels, verlichtingskabels, meetslang	17	Afzuigkap / afzuigarm)
9	Apparaatschakelaar I/O met werkverlichting		

3.1 Onderscheidende kenmerken van varianten van het apparaat

De MaxiFil wordt in twee versies vervaardigd.


- MaxiFil IFA
- MaxiFil

De standaarduitvoering van de MaxiFil is IFA-getest.

Dit betekent dat de MaxiFil aan de door de IFA (Institut für Arbeitsschutz der Deutschen Gesetzlichen Unfallversicherung - Instituut voor Arbeidsbescherming van de Duitse Gezamenlijke Ongevallenverzekeringen) ingestelde eisen voldoet en deze op basis van inspecties vervult.

Ter vereenvoudiging wordt dit in deze gebruiksaanwijzing hierna met een IFA-instructielogo aangegeven.

Het IFA-instructielogo wijst op belangrijke aanwijzingen en informatie, die verband houden met de MaxiFil IFA.

Toestellen omschrijving	Betekenis / verklaring	Verwijzing-logo
MaxiFil IFA	Het geteste proefmodel voldoet aan de vereisten en testgrondbeginsels van de IFA.	
MaxiFil		

Het MaxiFil IFA wordt op het apparaat met het DGUV-testlogo evenals een W3-kenmerk (markering van de lasrookklasse) in de vorm van een sticker aangegeven.

De plaats van deze stickers leest u in het punt 3.4 (markeringen en merkplaatjes op de MaxiFil).

De precieze variant van het apparaat is met behulp van deze sticker, evenals het kenmerk "IFA" op het typeplaatje te identificeren.

3.2 Beoogd gebruik

De MaxiFil is ontwikkeld om lasrook, die zich bij het E-lassen vormt, aan de bron af te zuigen en te filtreren. In principe kan het toestel bij alle werkprocessen waarin lasrook vrijkomt toegepast worden. Er moet echter op gelet worden dat er geen "vonkenregen" bijv. van een slijpproces in het filtertoestel ingezogen wordt.

De bij het arbeidsproces vrijkomende lasrook wordt door de afzuigkap verwijderd. Zij komen met de afgezogen lucht in de filterinstallatie. Hier wordt hij door een filterelement, waarin ook de fijne, inadembare rookdeeltjes met een opnamecapaciteit van meer dan 99 % afgescheiden worden, geleid. De gezuiverde lucht wordt aangezogen door de ventilator en wordt teruggevoerd in de werkplaats.

Bij het afzuigen van lasrook met kankerverwekkende deeltjes, zoals bij het lassen van legeringen (bijv. roestvrij staal) ontstaat, mogen volgens de officiële voorschriften alleen geteste en hiervoor toegelaten apparaten in zogenaamde luchtprocedures gebruikt worden.



AANWIJZING



De MaxiFil IFA is voor de afzuiging van lasrook, die bij het lassen **van laag- en hooggelegeerde metalen ontstaan, toegelaten en voldoet aan de eisen van de lasrookafscheidingsklasse W3, volgens DIN EN ISO 15012-1.**

Tijdens het afzuigen van de lasrook met kankerverwekkende partikels (bijv. chromaten, nikkeloxide enz.) moeten de voorschriften van TRGS 560 (technische regels voor gevaarlijke stoffen) en TRGS 528 (lastechnische werken) nageleefd worden.

In de technische gegevens vindt u de afmetingen en verdere details over de MaxiFil, die moeten nageleefd worden.



AANWIJZING

Neem de gegevens in hoofdstuk 9.1 Technische gegevens in acht.

Deze gegevens moeten strikt worden nageleefd.

Bij het beoogd gebruik hoort ook het naleven van de aanwijzingen voor

- de veiligheid,
- de bediening en besturing,
- de reparatie en onderhoud,

die in deze gebruiksaanwijzing beschreven worden.

Elk ander of extra gebruik wordt beschouwd als oneigenlijk. De aansprakelijkheid voor de daardoor ontstane schade ligt alleen bij de exploitant van de MaxiFil. Dit geldt ook voor ongeautoriseerde wijzigingen aan de MaxiFil.


3.3 Redelijkerwijs voorzienbaar verkeerd gebruik

De MaxiFil mag niet ingezet worden in industriële gebieden waarin de eisen voor explosiebescherming nageleefd moeten worden. Verder mag het toestel niet worden gebruikt voor:

- Toepassingen die niet in het beoogd gebruik worden vermeld en waarbij de aangezogen lucht:
 - met vloeistoffen en daaruit resulterende verontreinigingen van de luchtstroom met drijfgas en oliehoudende dampen verzadigd is;
 - licht ontvlambaar, brandbaar stof en/of stoffen bevat die explosieve mengsels of atmosferen kunnen vormen;
 - met andere agressieve of bijtende stoffen verzadigd is, die de MaxiFil en de ingezette filterelementen beschadigen;
 - organische, toxische stoffen/bestanddelen bevat die vrijkomen bij de verdeling van het materiaal.
- afvalstoffen, zoals filterelementen en afgescheiden deeltjes, kunnen schadelijke stoffen bevatten. Zij mogen niet in het huishoudelijk afval weggegooid worden - een milieuvriendelijke verwijdering is noodzakelijk;
- filterelementen – alternatieve filters van andere fabrikanten, die niet als reserveonderdeel door de Firma Kemper GmbH zijn toegelaten, mogen vanwege onbekende uitwerking op het filterresultaat niet worden ingezet;
- standplaatsen in de open lucht waarbij het filterapparaat aan weersinvloeden wordt blootgesteld – het filterapparaat mag slechts in gesloten omgevingen worden opgesteld;
- hefmachines, zoals bijv. vorkheftrucks, handhefapparaten, die voor het transport van het filterapparaat ongeschikt zijn, bij keuze dient de max. belasting in acht te worden genomen.

Met de MaxiFil is bij naleving van het gebruiksdoel geen redelijkerwijs voorzienbaar foutief gebruik mogelijk die tot gevaarlijke situaties met persoonlijke letsels kunnen leiden.

3.4 Kenmerken en merkplaatjes op de MaxiFil

Plaatje	Betekenis*1	Plaats van aanbrengring	Aanwijzing
Typeplaatje	met het opschrift: <ul style="list-style-type: none"> – KEMPER GmbH Von-Siemens-Str. 20 DE-48691 Vreden – Type MaxiFil IFA – Voedingsspanning <ul style="list-style-type: none"> – Bouwjaar: 07/2016 – Machinenr.: 192341 – Gewicht: 125 kg 	Rechterzijde raamwerk apparaat Schakelkast boven	
Sticker	met het <ul style="list-style-type: none"> – kenmerk van de lasrookklasse W 3 volgens EN ISO 15012-1 – Aanduiding DGUV-test en het IFA-testnummer 	Schakelkast boven Schakelkast controlepaneel	
	met de <ul style="list-style-type: none"> – waarschuwing voor gevaarlijke elektrische spanning 	Schakelkast controlepaneel Motor radiaalventilator	
	met de <ul style="list-style-type: none"> – aanduiding van de correcte draairichting van de ventilator 	Behuizing radiaalventilator	
	voor de <ul style="list-style-type: none"> – Garantie-uitbreiding 	Schakelkast boven	
	met de <ul style="list-style-type: none"> – testplaat voor de volgende onderhoudstermijn 	Schakelkast links	

*1 als voorbeeld dienende gegevens op het typeplaatje.

3.5 Restrisico

Ook bij het naleven van alle veiligheidsvoorschriften blijft bij het gebruik van de MaxiFil een hierna beschreven restrisico bestaan.

Alle personen die werken met de MaxiFil moeten zich bewust zijn van dit resterend risico en moeten de instructies volgen die voorkomen dat deze resterende risico's tot ongevallen of schade kunnen leiden.

Tijdens de instel- en voorbereidingswerken kan het nodig zijn de voorzieningen ter plaatse te demonteren. Daardoor ontstaan verschillende resterende risico's en mogelijke gevaarlijke situaties die de gebruiker zelf in acht moet nemen.



WAARSCHUWING

Gevaar voor ernstige beschadiging van de luchtwegen en de ademhalingswegen. Ademhalingsbescherming dragen! BIJV. KEMPER autoflow XP of een ademhalingsbeschermingsmasker van de klasse FFP2 volgens EN 149.

Huidcontact met lasrook enz. kan bij gevoelige personen prikkeling van de huid tot gevolg hebben - Beschermende kledij dragen.

Zorg er bij het beginnen van het laswerk voor dat de afzuigarm en de afzuigslang correct zijn ingesteld, dat het filterelement onbeschadigd is en dat het apparaat ook aan staat!

Bij het vervangen van het filterelement kan het tot huidcontact met de afgescheiden stoffen komen en er kunnen door het werken ook deeltjes van het stof opgewerveld worden. Draag daarom ademhalingsbescherming en beschermkledij.

Gloeizones in het filterelement kunnen tot brandhaarden en het vrijkomen van schadelijke/giftige dampen leiden - filterapparaat uitschakelen, inlaatklep in de afzuigkap sluiten, het apparaat gecontroleerd laten afkoelen, cq. blusmaatregelen nemen, gevaarzone afsluiten en de bevoegde persoon per omgaande op de hoogte stellen.

Door lekken in het filterelement kunnen stoffen in de omgeving geraken, lekken per omgaande verwijderen en de besmette zone reinigen, adembescherming en beschermende kleding dragen.

4 Transport en opslag

4.1 Transport



GEVAAR

Levensgevaarlijk letsel bij het heffen, overladen en transport van het filterapparaat mogelijk!

Door oneigenlijk tillen en vervoer kan de pallet met het filtertoestel kantelen en omlaag vallen!

- **Loop nooit onder een zwevende last!**

Voor het transport van de pallet met het filtertoestel is een pallettruck of vorkheftruck geschikt.



AANWIJZING

- Vermijdt harde stoten bij het neerzetten van het filterapparaat.
- max. belasting van interne transportvoertuigen in acht nemen.

4.2 Opslag

Het filterapparaat dient in de originele verpakking bij een omgevingstemperatuur van -20°C tot +55°C op een droge en schone plaats te worden opgeslagen. De verpakking mag daarbij niet door andere voorwerpen worden belast.

5 Montage



WAARSCHUWING

Zware verwondingen bij de montage van het filterapparaat door vallende componenten en van de afzuigarm door de voorspanning van de geplaatste spiraalveren. Bij ondeskundig onderhoud kan het draagstel zich onverwacht bewegen en zware verwondingen aan het gezicht of letsel aan de vingers veroorzaken!

- Houdt u zich nooit op onder ondeskundig gemonteerde onderdelen.
- Gebruik voor de wandmontage alleen daarvoor geschikt bevestigingsmateriaal.
- Monteer het filterapparaat alleen aan daarvoor geschikte wanden en pilaren.
- Let op de aanhaalmomenten van de schroeven.
- Gebruik geschikte, aan de norm voldoende, opstapmiddelen en let op een veilige houding.
- Gebruik voor de montage geschikte hef- en hijswerktuigen.
- De montage van de MaxiFil mag slechts in spanningsloze toestand plaatsvinden.

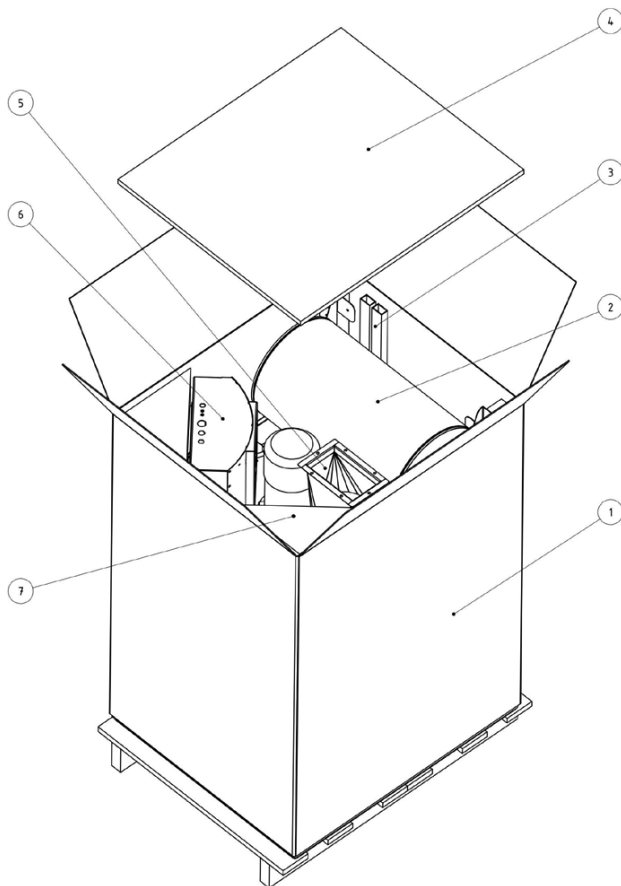


AANWIJZING

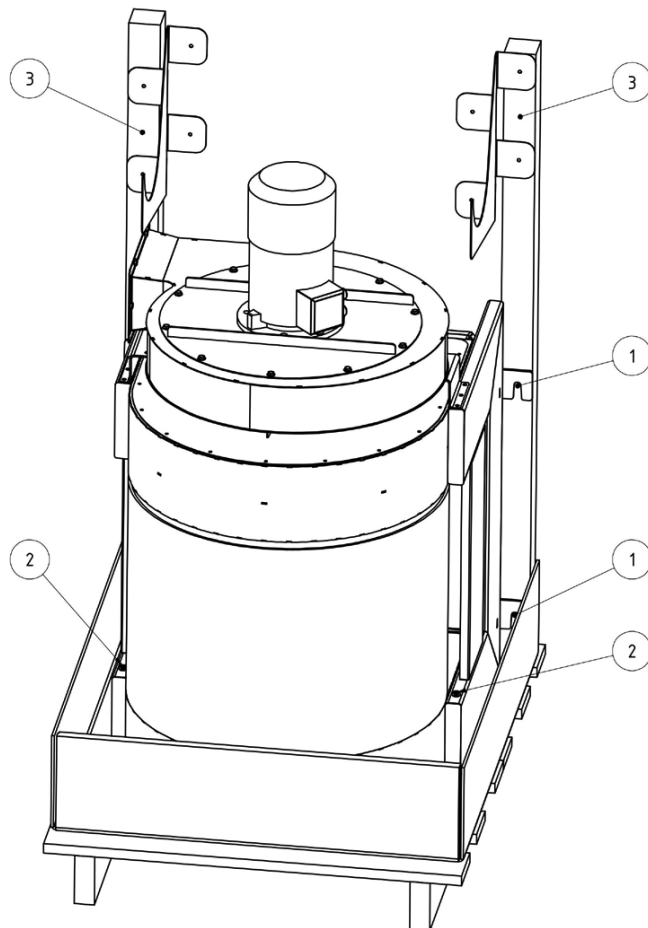
De exploitant van de MaxiFil mag alleen personen belasten met de zelfstandige montage van de MaxiFil, die met deze opdracht vertrouwd zijn.

Voor de montage van het filterapparaat zijn meerdere werknemers nodig. Er moet op gelet worden, dat de lasrookretourgeleiding tussen het werkstuk en het lasapparaat een geringe weerstand vertoont en dat verbindingen tussen het werkstuk en het filterapparaat vermeden worden, zodat eventueel de lasstroom niet via de beschermleidingen van het filterapparaat naar het lasapparaat terug kan vloeien.

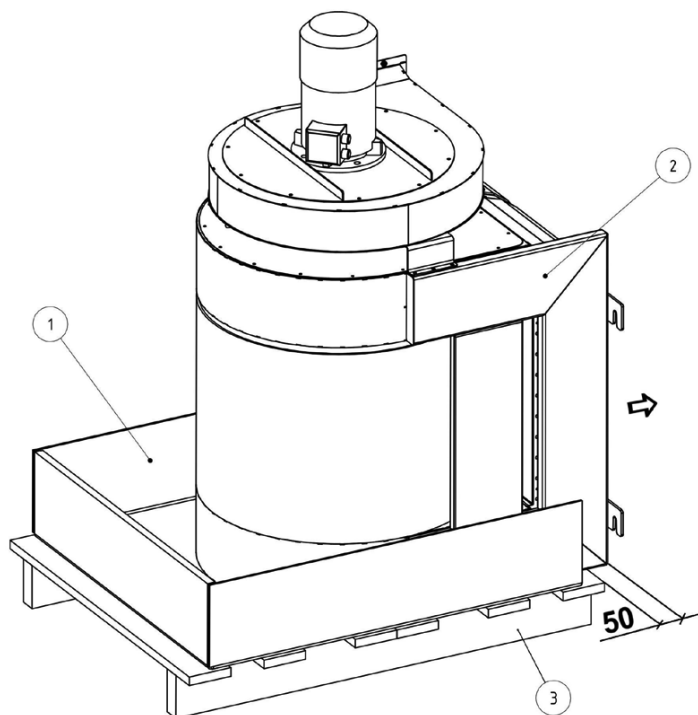
5.1 Uitpakken en montage van het filterapparaat



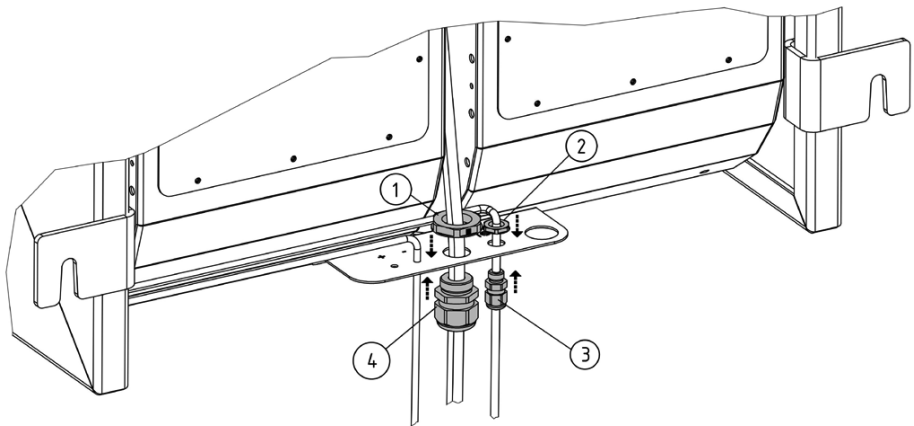
- Open de doos (pos. 1) en neem de OSB-plaat er uit (pos. 4).
- Haal de schakelkast (pos. 6), het verloopstuk (pos. 5), de geluidsdemper (pos. 2) en de beide kabelgoten (pos. 3) uit de doos (pos. 1).
- Haal de beide zijbeschermingsprofielen (pos. 7) eruit en verwijder vervolgens de doos (pos. 1).



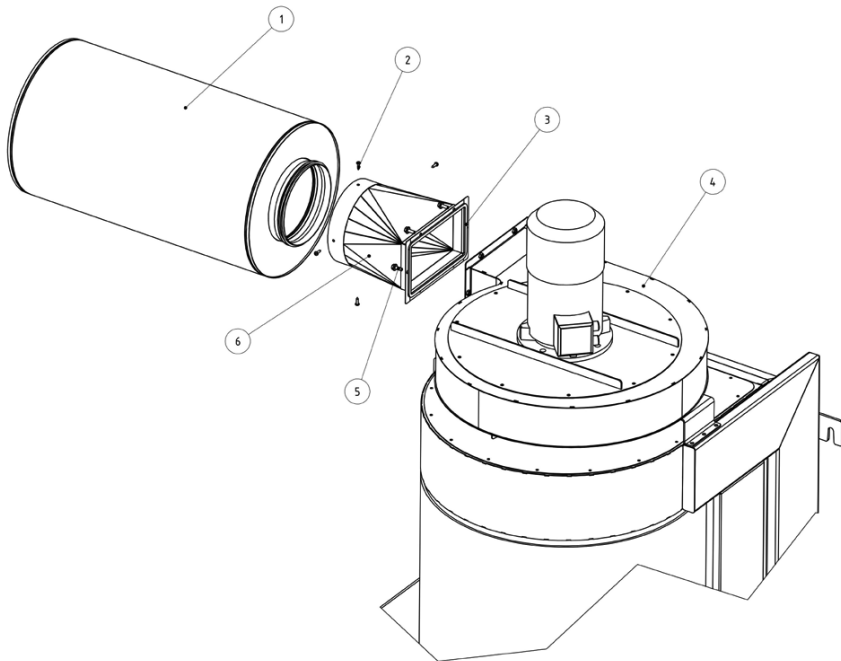
- Verwijder de 4 houtschroeven (pos. 1) en neem de beide zijhoutjes er uit (pos. 3).
- Verwijder de beide borgschroeven (pos. 2).
- Haal de kunststofzak van het filterapparaat.



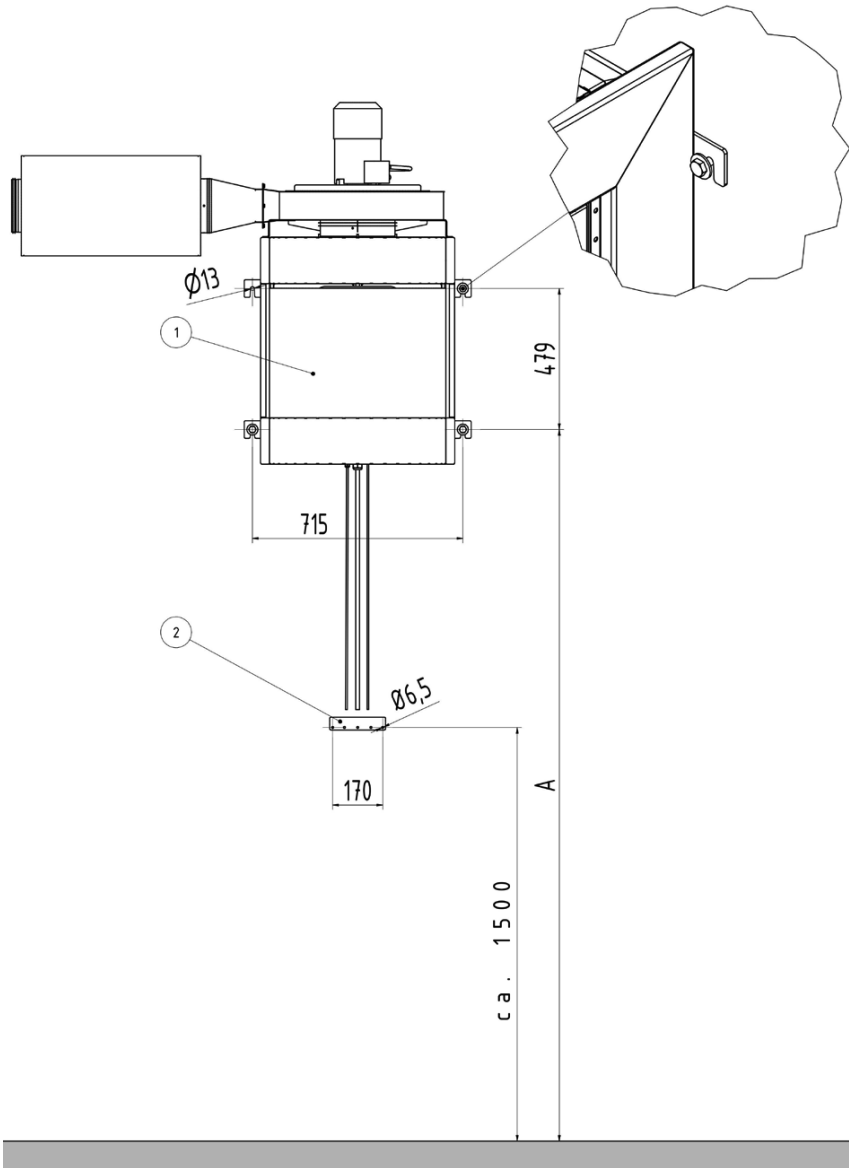
- Snij de achterkant van de doos met een mes van de bodem (pos. 1) af.
- Schuif het filterapparaat (pos. 2) ca. 50 mm naar achteren over het pallet (pos. 3).



- Schroef de beide kabelschroeven (pos. 3,4) met de beide contramoeren (pos. 1, 2). De schroeven bevinden zich onderaan de achterkant van het filterapparaat.



- Lijm de pakking 7 x 2 mm (pos. 3) op de flens van het verloopstuk (pos. 6). Hierbij niet de geboorde gaten bedekken.
- Schroef het verloopstuk (pos. 6) met 6 schroeven M6 (pos. 5) op de uitblaasflens van de radiaalventilator (pos. 4).
- Steek de geluiddemper (pos. 1) in de ronde opening van het verloopstuk (pos. 6)
- Schroef de geluiddemper (pos. 1) met 4 zelftappende schroeven (pos. 2), op de omtrek van het verloopstuk (pos. 6).

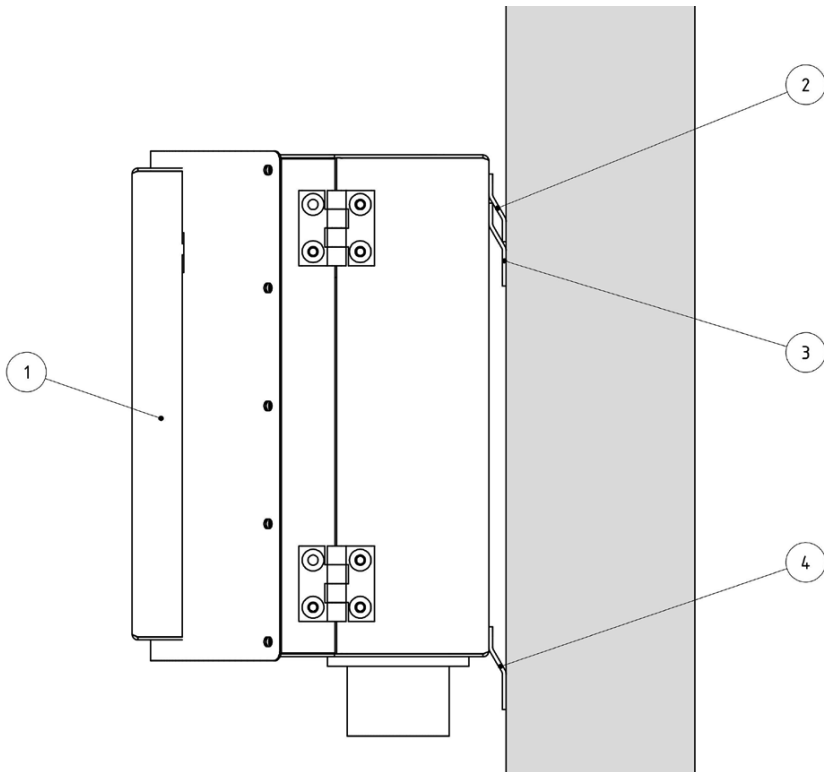


Lengte afzuigarm	Opmerking	A [mm]
2 m, 3 m, 4 m	-	2.420
5 m, 6 m, 7 m	met wandconsole art. nr.: 91 130 04	3.070
7 m, 8 m	met arm 4 m art. nr.: 79 114 07	3.310
9 m, 10 m	met arm 6 m art. nr.: 79 116 07	3.510

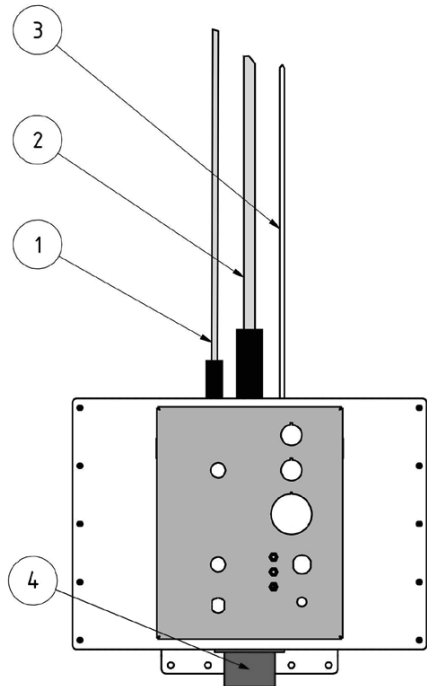
Aanwijzing: Bepaal aan de hand van de lengte van de afzuigarm en de onder de opmerking gemaakte gegevens betreffende de componenten van de afzuigarm de afmeting "A", voor u de bevestigingsgaten boort!

- Controleer resp. verzeker u van afdoende belastbaarheid van de muur of pilaar voorafgaand aan de montage.
 - Op de bovenste bevestigingsschroeven van de houder van de MaxiFil tredentrekkrachten van ca. 3000 N (ca. 300 kg) per bevestigingsschroef op.
 - Het draaimoment van de houder van de MaxiFil bedraagt ca. 2900 Nm.
 - Gebruik alleen schroeven met een weerstandscategorie vanaf 8.8 met een diameter groter dan of gelijk aan 10 mm.
 - Voldoende afstand tussen koelventilator van de motor tot de kap in acht nemen, minstens 60 mm.
-
- Geef de boorgaten voor de MaxiFil (pos. 1) en voor de houder voor de besturing (pos. 2) volgens de in de tekening/tabel gemaakte opgaven aan.
 - Boor de gaten en monteer de 4 schroeven voor de MaxiFil (pos. 1) zo, dat de bevestigingslipjes van de MaxiFil (pos. 1) daar in gehangen kan worden. Hiervoor moeten "grote" U-ringen (bijv. volgens DIN 9021, DIN EN ISO 7093) met de schroeven gebruikt te worden.
 - Til nu het pallet met de MaxiFil (pos. 1) met een vorkheftruck op en positioneer hem zodanig, dat u hem correct aan de bevestigingsschroeven kunt hangen.
 - Draai de bevestigingsschroeven aan en verzeker u van de correcte bevestiging van de MaxiFil (pos. 1), voor u het pallet met de vorkheftruck laat zakken.
 - Monteer de houder voor de regelaar (pos. 2).

- Hang de besturing (pos. 1) met de achterste naad (pos. 2) in de houder (pos. 3) en markeer de boorgaten van de onderste houder (pos. 4).



- Neem de besturing (pos. 1) weer van de houder (pos. 3) en boor dan de bevestigingsgaten voor de houder (pos. 4).
- Hang de besturing (pos. 1) er weer in en fixeer deze met de schroeven aan de onderste houder (pos. 4).



- Steek de stekker van de verlichtingskabel (pos. 1) in de bus van de besturing.
- Steek de stekker van de motorkabel (pos. 2) in de bus van de besturing.
- Steek de transparante meetslang (pos. 3) op de aansluiting van de besturing.
- Monteer de bijgeleverde kabelgoot om de kabels en de slang ordelijk tegen de wand/pilaar te leggen.
- Steek de stroomvoorziening in de aansluitbus (pos. 4) van de besturing, de MaxiFil is nu bedrijfsklaar.



WAARSCHUWING

- **Steek nooit uw handen in de uitblaasopening van de ventilator, roterende onderdelen!**

5.2 Montage van de afzuigarm

De afzuigarm bestaat uit de hoofdcomponenten draaischijf, draagstel, evt. arm/wandconsole en afzuigkap. Deze zijn allen apart in een doos, resp. houten kist, verpakt.

Bij de doos/houten kist met het draagstel/arm is een handleiding voor de montage en afstelling van de afzuigarm bijgesloten. Volg deze handleiding voor de montage van de afzuigarm.

6 Gebruik

Elke persoon die met het gebruik, onderhoud en de reparatie van de MaxiFil belast is, dient deze gebruiksaanwijzing grondig gelezen en begrepen te hebben.

6.1 Kwalificatie van het bedienend personeel

De exploitant van de MaxiFil mag alleen personen belasten met het zelfstandig gebruik van de MaxiFil, die met deze opdracht vertrouwd zijn.

Met deze opdracht vertrouwd zijn houdt onder andere in, dat de betreffende personen een bij hun werkzaamheden passende opleiding ontvangen hebben en op de hoogte zijn van de gebruiksaanwijzing en de betreffende operationele instructies.

Laat de MaxiFil alleen door geschoold of opgeleid personeel gebruiken. Alleen zo bereikt men een bewustzijn van veiligheid en gevaren bij alle medewerkers.

6.2 Bedieningsinstrumenten

Aan de voorkant van de besturing van de MaxiFil bevinden zich de bedieningsinstrumenten evenals de aansluitmogelijkheden:

- Apparaatschakelaar (pos. 1)

Met deze schakelaar wordt de MaxiFil in- en uitgeschakeld. De groene lichtring om de schakelaar geeft een storingsvrij functioneren van de MaxiFil weer resp. de bedrijfsgereedheid bij het gebruik van een start-stopsensor. Bij het optreden van een storing resp. een fout gaat de groene lamp uit. De MaxiFil schakelt zich automatisch uit.

- Signaallampen (pos. 2)

Het gele signaallampje geeft een storing resp. een fout van de MaxiFil aan. Deze fouten worden voor een optische weergave met verschillende knippercodes weergegeven.

De signaallamp knippert gelijkmatig met regelmatige tussenpozen:

- Een onderhoudsbeurt van het apparaat is vereist, KEMPER-service informeren.

De signaallamp knippert 2x kort na elkaar met regelmatige tussenpozen:

Het motorbeschermingsrelais is geactiveerd, KEMPER-service informeren.

De signaallamp knippert 3x kort na elkaar met regelmatige tussenpozen:

- Onjuist draaiveld, het schoepenrad van de ventilator draait in de verkeerde richting. Om dit te ondervangen moeten in de CEE-stekker door een elektricien twee fasen omgewisseld worden.

Aanwijzing: De draairichting van het schoepenrad moet met de draairichting van de boven op de ventilator aangebrachte draairichtingspijl overeenstemmen en dient gecontroleerd te worden.

- Instelregels voor de nawerkingstijd in start-stop-bedrijf (pos. 3)

Bij de aansluiting van een start-stopsensor (optioneel), kan hier de nawerkingstijd van de afzuiging na beëindiging van de laswerkzaamheden van 5 tot 60 seconden worden ingesteld.

Onderhoudsbus (pos. 4)

Aansluitingsmogelijkheid voor de KEMPER-Service. Via deze interface kan de KEMPER-Service instellingen van de MaxiFil realiseren.

- Drukmetingsopening (pos. 5)

Aansluitingsmogelijkheid voor de KEMPER-service. Via deze interface kan de KEMPER-service drukmetingen uitvoeren.

- Signaalhoorn (pos. 6)

Een zekere verwijdering van de lasrook is slechts met een toereikende afzuiginstallatie mogelijk. Met toenemende stofbelasting van het filterelement stijgt zijn stroomweerstand en neemt de afzuigcapaciteit af. Zodra ze onder een minimumwaarde komt, klinkt de signaalhoorn en licht het gele signaallicht met regelmatige tussenpozen op. Vervangen van de filter is vereist.

Hetzelfde gebeurt als de inlaatklep in de afzuigkap te ver gesloten is en daarmee eveneens de afzuigcapaciteit te sterk wordt gereduceerd. Dit wordt opgelost door het openen van de inlaatklep.

- Aansluitbus voor start-stopsensor (pos. 7)

Hier kan optioneel een start-stopsensor worden aangesloten. Door de inzet hiervan wordt bereikt, dat de MaxiFil alleen tijdens de werkelijke lastijd (vlamboogtijd) evenals de ingestelde nalooptijd in bedrijf is. Het beschikbaar zijn van de start-stopsensor wordt door MaxiFil automatisch herkend.

- Drukschakelaar (pos. 8)

Alleen door de KEMPER-service te gebruiken.

**AANWIJZING**

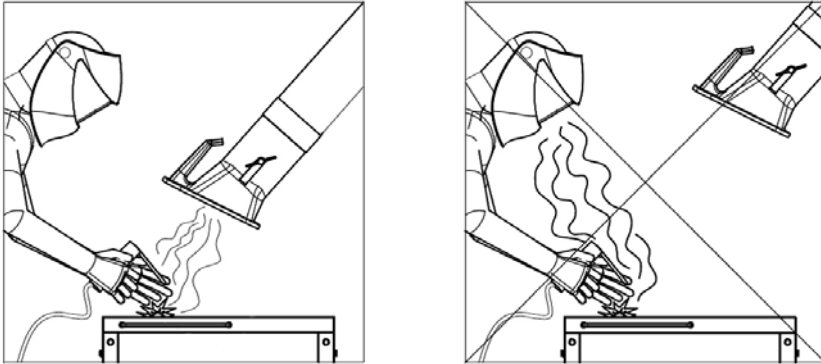
Bij het voor de eerste keer aansluiten van de MaxiFil aan het elektriciteitsnet wordt een zelftest uitgevoerd waarbij kort de signaalhoorn klinkt en de signaallampen kort oplichten. Deze dient met regelmatige tussenpozen (wekelijks) door de gebruiker door het er uit trekken en weer er in steken van de netstekker uitgevoerd te worden. Als hierbij de signaalhoorn en de signaallamp niet geactiveerd worden, dan moet de MaxiFil door de KEMPER-service worden gecontroleerd.



Pos.	Benaming
1	Apparaatschakelaar met werkverlichting
2	Signaallamp
3	Instelregelaar voor de nawerkingstijd in start-stop-bedrijf
4	Onderhoudsbus (alleen voor onderhoudstechnici)
5	Drukmetingsopening (alleen voor onderhoudstechnici)
6	Signaalhoorn
7	Aansluitbus voor start-stopsensor
8	Drukmetingsopening (alleen voor onderhoudstechnici)

6.3 Positionering van de afzuigkap

De afzuigarm, resp. de afzuigkap is zo geconstrueerd dat ze makkelijk met één hand in te stellen en te richten is. Bovendien behoudt de afzuigkap zelfstandig haar eenmaal ingestelde positie. De afzuigkap is tot ongeveer 360° draaibaar en de afzuigarm, afhankelijk van de omstandigheden ter plaatse, is tot ongeveer 180° draaibaar, zodat nagenoeg elke positie kan worden ingenomen. Voor een toereikende verwijdering van de lasrook is het belangrijk, dat de afzuigkap altijd in de goede positie staat. De juiste positie kunt u in de volgende afbeelding zien.



- Positioneer de afzuigarm zo dat de afzuigkap ong. 25 cm schuin boven de lasplaat ligt.
- De afzuigkap moet zo geplaatst worden dat deze de lasrook veilig opvangt, rekening houdend met de thermisch veroorzaakte lasrookbeweging en de afzuigreikwijdte.
- Plaats de afzuigkap steeds boven de desbetreffende lasplaats.



WAARSCHUWING

Bij onjuiste positionering van de afzuigkap resp. te laag zuigvermogen is geen voldoende opvang van de lucht met gevaarlijke stoffen gegarandeerd. Gevaarlijke stoffen kunnen zo in het adembalingsbereik van de gebruiker terechtkomen en tot gezondheidsschade leiden!

6.4 Inbedrijfname

- Schakel de MaxiFil met de met "0" en "I" gemarkeerde apparaatschakelaar in.
- De ventilator draait en het groene licht van de toestelschakelaar signaleert de storingsvrije werking van het toestel.
- Herpositioneer de afzuigkap altijd opnieuw afhankelijk van de werkprocesfase.

7 Onderhoud

De aanwijzingen, beschreven in dit hoofdstuk, moeten als minimale eisen beschouwd worden. Afhankelijk van de bedrijfsomstandigheden kunnen er verdere aanwijzingen nodig zijn om de MaxiFil in een optimale toestand te handhaven. De aangegeven tijdsintervallen hebben betrekking op een **enkelvoudig** bedrijf.

De in dit hoofdstuk beschreven onderhouds- en reparatiewerkzaamheden mogen alleen door speciaal opgeleid reparatiepersoneel van de exploitant uitgevoerd worden.

- Toegepaste reserveonderdelen dienen aan de KEMPER GmbH vastgelegde technische eisen te voldoen. Dit is bij originele onderdelen in principe gegarandeerd.
- Zorg voor de veilige en milieuvriendelijke afvoer van gebruikte stoffen en verwisselde onderdelen.
- Volg de veiligheidsvoorschriften op de volgende pagina's.

7.1 Onderhoud

De reiniging van de MaxiFil is in principe beperkt tot het reinigen van alle oppervlakken van stof en vuil en controle van de filterelementen.



WAARSCHUWING

Huidcontact met snijrook enz. kan bij gevoelige personen tot irritatie leiden!

Gevaar voor ernstige beschadiging van lucht- en ademhalingswegen!

Om het contact en het inademen van stoffen te voorkomen gebruik beschermende kleding, handschoenen en de ademhalingsbescherming, bijv. KEMPER autoflowXP of een ademhalingsmasker met filterklasse FFP2 in overeenstemming van EN 149.

Het vrijkomen van gevaarlijke stoffen dient bij de reiniging vermeden te worden, zodat personen die niet met het werk belast zijn niet zullen worden geschaad.



AANWIJZING

Reinig de MaxiFil niet met perslucht! Daardoor kunnen stof en/of andere vuildeeltjes in de omgevingslucht terecht komen.

Een goed onderhoud helpt om de MaxiFil op lange termijn in een functionele toestand te houden.

- Maak de MaxiFil eens per maand grondig schoon.
- Verwijder bij het schoonmaken van de afzuigarm ook verzameld stof en andere afzettingen op het beschermrooster (optioneel verkrijgbaar) binnen in de afzuigkap.
- De buitenkant van de MaxiFil kan met een geschikte industriële stofzuiger van de stofklasse H worden schoongemaakt, of met een vochtige doek worden afgenomen.
- Controleer de slang van de afzuigarm op beschadigingen, bijv. brandgaten door vonken of schuurplekken.



Aanwijzing

Grotere beschadigingen en lekkages leiden tot vermindering van het zuigvermogen door de afzuigkap. Vervang de beschadigde slang op tijd door een nieuwe.

7.2 Onderhoud

Een veilig functioneren van de MaxiFil wordt door een regelmatige controle en revisie, die minstens elk kwartaal moet plaatsvinden, positief beïnvloed.

- Visuele controle

Afgezien van het incidenteel bijstellen van het scharnier van de afzuigarm en het naar behoefte noodzakelijk verwisselen van het filter, is de MaxiFil onderhoudsvrij. Lees voor het bijstellen van het scharnier de meegeleverde montage- en onderhoudshandleiding.



AANWIJZING

De nodige reparatiewerkzaamheden mogen alleen door de firma KEMPER of door de firma KEMPER geautoriseerde gespecialiseerde bedrijven uitgevoerd worden.



WAARSCHUWING

Huidcontact met snijrook enz. kan bij gevoelige personen tot irritatie leiden!

Reparatie- en onderhoudswerkzaamheden aan de MaxiFil mogen uitsluitend door geschoold en geautoriseerd personeel met in achtneming van de veiligheidsvoorschriften en de geldende voorschriften ter voorkoming van ongevallen worden uitgevoerd!

Gevaar voor ernstige beschadiging van lucht- en ademhalingswegen!

Gebruik beschermende kleding, handschoenen en een blaasinrichtingsademhalingssysteem bijv. KEMPER autoflow XP, of een adembeschermingsfiltermasker van klasse FFP2 volgens EN 149.

Het vrijkomen van gevaarlijke stoffen dient bij reparatie- en onderhoudswerkzaamheden vermeden te worden, zodat geen, niet met het werk belaste personen, schade ondervinden.

7.3 Filter vervangen

De levensduur van de filterinzet stelt zich in op de soort en hoeveelheid van de uitgescheiden stoffen.



Aanwijzing

Met toenemende stofbelasting van het filterelement stijgt zijn stroomweerstand en neemt de afzuigcapaciteit af. Zodra ze onder een minimumwaarde komt, klinkt de signaalhoorn en gaat de groene bedrijfslamp uit. Nu moet het filterelement verwisseld worden.

Laat u zich van te voren voorlichten door uw regionale afvalverwijderaar over de professionele verwijdering van het met lasrook verontreinigd filter.



WAARSCHUWING

- Reiniging van de filterinzet is niet toegestaan. Dit leidt onvermijdelijk tot een beschadiging van het filtermedium, waardoor de functie van het filter niet meer gegarandeerd is en gevaarlijke stoffen in de ademlucht geraken.
- Gebruik alleen originele vervangingsfilters, aangezien deze u de vereiste scheidingsgraad garanderen en op het filterapparaat en de prestatiegegevens afgestemd zijn.
- Huidcontact met lasrook etc. kan bij gevoelige personen tot huidirritatie leiden.
- Zware gezondheidsschade van de ademhalingsorganen en ademen mogelijk.
- Gebruik beschermende kleding, handschoenen en een blaasinrichtingsademhalingsstelsel bijv. KEMPER autoflow XP, of een adembeschermingsfiltermasker van klasse FFP2 volgens EN 149.

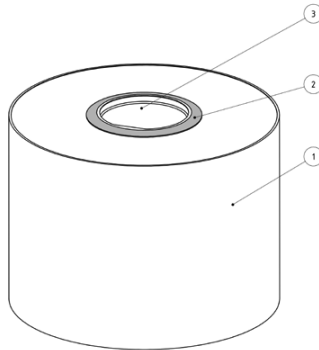


GEVAAR

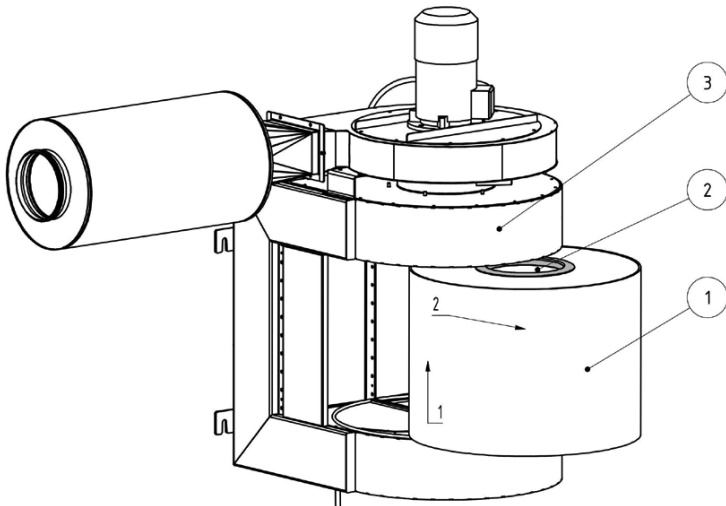
- Houdt u zich nooit op onder opgetakelde ladingen!
- max. belasting van interne transportvoertuigen in acht nemen.

Voor het verwisselen van het filter is een vorkheftruck of sta-stapelaar (mier) met werkkooi benodigd.

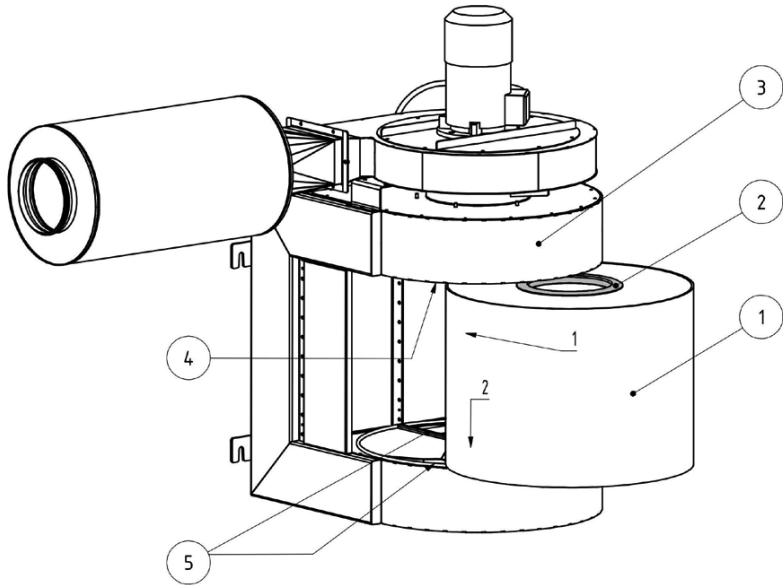
- Schakel de MaxiFil met de apparaatschakelaar uit.
- Neem het nieuwe filterelement (pos. 1) uit de doos en verwijder de afsluitkap (pos. 3). Let er op dat de afdichtingsring (pos. 2) daarbij niet beschadigd wordt.



- Breng een medewerker met een vorkheftruck of sta-stapelaar (mier) met werkkooi op de hoogte van de MaxiFil.
- Neem het verzadigde filterelement (pos. 1) uit de MaxiFil (pos. 3) door het iets op te tillen en het dan naar voren uit te trekken.
- Sluit de inlaatopening (pos. 2) van het filterelement (pos. 1) met de afsluitkap van het nieuwe filterelement.



- Schuif het nieuwe filterelement (pos. 1) in omgekeerde volgorde in de opname (pos. 5) van de MaxiFil (pos. 3). Let er op dat de afdichtingsring (pos. 2) niet over de bodem van de behuizing (pos. 4) schuurt en evt. vervormd of beschadigd raakt.



- Schakel de MaxiFil in. De groene lamp van de apparaatschakelaar dient op te lichten en het storingsvrije functioneren van de MaxiFil aan te geven.

7.4 Storingsherstel

Storing	Mogelijke oorzaak	Oplossing
Niet alle rook wordt verwijderd.	Afstand van de afzuigkap tot de lasplek te groot.	Afzuigkap dichterbij de lasplek brengen.
	Uitblaasopening afgedekt.	Uitblaasopening vrij houden.
Signaalhoorn klinkt	Te geringe afzuigcapaciteit, inlaatklep in de afzuigkap gesloten.	Inlaatklep in de afzuigkap helemaal openen.
	Filterelement verzadigd.	Filterelement vervangen.
Er komt stof uit de uitlaat voor schone lucht.	Filterelement beschadigd.	Filterelement vervangen.
Apparaat schakelt niet in.	Storing in de stroomtoevoer.	Laat door elektriciën controleren.
	Start-stopsensor aangesloten, echter geen luchtstroming waargenomen (er wordt nog niet gelast)	Begin met lassen

7.5 Noodmaatregelen

In geval van brand van de MaxiFil kunnen de volgende maatregelen van dienst zijn:

- De brand aan de veiligheidsverantwoordelijke melden en zijn aanwijzingen volgen.
- Eventueel Melden aan de dienstdoende brandweer.
- Koppel indien mogelijk de MaxiFil los van het stroomnet, door de netstekker er uit te trekken of de elektrische spanningstoevoer naar de MaxiFil door een afdoend opgeleide vakman (elektricien etc.) bij de plaatselijke herverdeling af te koppelen.
- Eventueel Blus het vuur met het gebruikelijke poeder brandblusapparaat.

Let op:

Steekvlamvorming, in geval van brand ontstaan gevaarlijke dampen en rook die tot verstikking kunnen leiden. Indien mogelijk persoonlijke beschermingsmiddelen dragen.

8 Verwijdering



WAARSCHUWING

Huidcontact met snijrook enz. kan bij gevoelige personen tot irritatie leiden!

Demontagewerkzaamheden aan de MaxiFil mogen alleen door geschoolde en geautoriseerde vakmensen met inachtneming van de veiligheidsinstructies en de geldende voorschriften ter voorkoming van ongevallen worden uitgevoerd!

Gevaar voor ernstige beschadiging van de ademhalingsorganen en -wegen!

Gebruik beschermende kleding, handschoenen en een blaasinrichtingsademhalingssysteem bijv. KEMPER autoflow XP, of een adembeschermingsfiltermasker van klasse FFP2 volgens EN 149.

Het vrijkomen van gevaarlijke stoffen bij demontagewerkzaamheden moet vermeden worden, zodat er geen gezondheidsschade bij de met de opdracht niet belaste personen kan optreden.



LET OP

Neem bij alle werkzaamheden aan en met de MaxiFil de wettelijke plichten voor afvalvermijding en verordeningen voor verwijdering/afvoer in acht!

8.1 Kunststoffen

De gebruikte kunststoffen moeten zoveel mogelijk gesorteerd worden. De kunststoffen moeten in overeenstemming met de wettelijke vereisten verwijderd worden.

8.2 Metalen

Verschillende metalen moeten gesorteerd en verwijderd worden. De afvoer dient door een gemachtigd bedrijf te worden uitgevoerd

8.3 Definitieve buitenbedrijfstelling

De demontagewerkzaamheden moeten zorgvuldig uitgevoerd worden om het opwarrelen van stof, vastgekleefd aan de MaxiFil, te vermijden, zodat er geen gezondheidsschade bij de met het werk opgedragen personen kan optreden

Voor demontage met aansluitend de verwijdering, dient men contact op te nemen met de regionale afvalverwerker om de vakkundige verwijdering van de met lasrook besmette onderdelen van de behuizing etc. af te stemmen.

De werkplek voor de demontage dient in een goed geventileerde ruimte met gefilterde luchtuitlaat plaatsvinden, afgescheiden/gekenmerkt worden.

Voor het begin van de demontage moet de MaxiFil gereinigd worden en het filterelement worden verwijderd. Alle zich nog op en in de MaxiFil bevindende stoffen moeten worden afgezogen. Dit kan met behulp van een industriële stofzuiger stofklasse "H" gedaan worden.

Persoonlijke beschermuitrusting, zoals bijv. beschermende kleding, handschoenen, blaasinrichtingsademhalingssystemen, etc. gebruikt worden, om contact met de gevaarlijke stoffen te vermijden.

Opgewerveld stof moet onmiddellijk met een stofzuiger van stofklasse "H" worden opgezogen!

Het werkgebied moet na de uitvoering van demontage van de MaxiFil gereinigd worden.

9 Bijlage

9.1 De EG-verklaring van overeenstemming overeenkomstig de bijlage II 1A van de Machinerichtlijn 2006/42/EG

Bouwwijze: **stationair afzuig- en filterapparaat**

Markering/Type: **MaxiFil IFA
MaxiFil**

Installatie-nr.: **65 850** (evt. afwijkend art. nr. bij andere apparaatvarianten)

is ontwikkeld, ontworpen en vervaardigd in overeenstemming met de EG-richtlijnen

2006/42/EG Machine

2004/108/EG Elektromagnetische compatibiliteit

- de veiligheidsdoelstellingen van de Laagspanningsrichtlijn 2006/95/EG werden nageleefd overeenkomstig de bijlage I, nr. 1.5.1 van de Machinerichtlijn

in uitsluitende verantwoordelijkheid van

Bedrijf: **Kemper GmbH**
Von-Siemens-Str. 20,48691 Vreden

De volgende afgestemde normen zijn geldig:

EN ISO 12100	Veiligheid van machines, apparaten en uitrusting
EN ISO 13857	veiligheid van machines, veiligheidsafstanden bovenste en onderste ledematen
EN 349	Veiligheid van de machines - Minimumafstanden ter voorkoming van het bekneld raken van menselijke lichaamsdelen
EN 61000-6-2	Elektromagnetische immuniteit EMC
EN 61000-6-4	Emissienorm EMC
EN 60204-1	Veiligheid van machines - Elektrische uitrusting van machines
EN 13849	Veiligheid van besturingssystemen

Een volledige lijst van de van toepassing zijnde normen, richtlijnen en specificaties is beschikbaar bij de fabrikant. De bij de machine behorende gebruiksaanwijzing is beschikbaar.

De persoon gevolmachtigd voor de documentatie: Dipl.Ing. dhr. Könning

Vreden, 22.09.2016





Technische directeur van
Ontwikkeling

Plaats, datum

Handtekening

Ondertekenaar gegevens

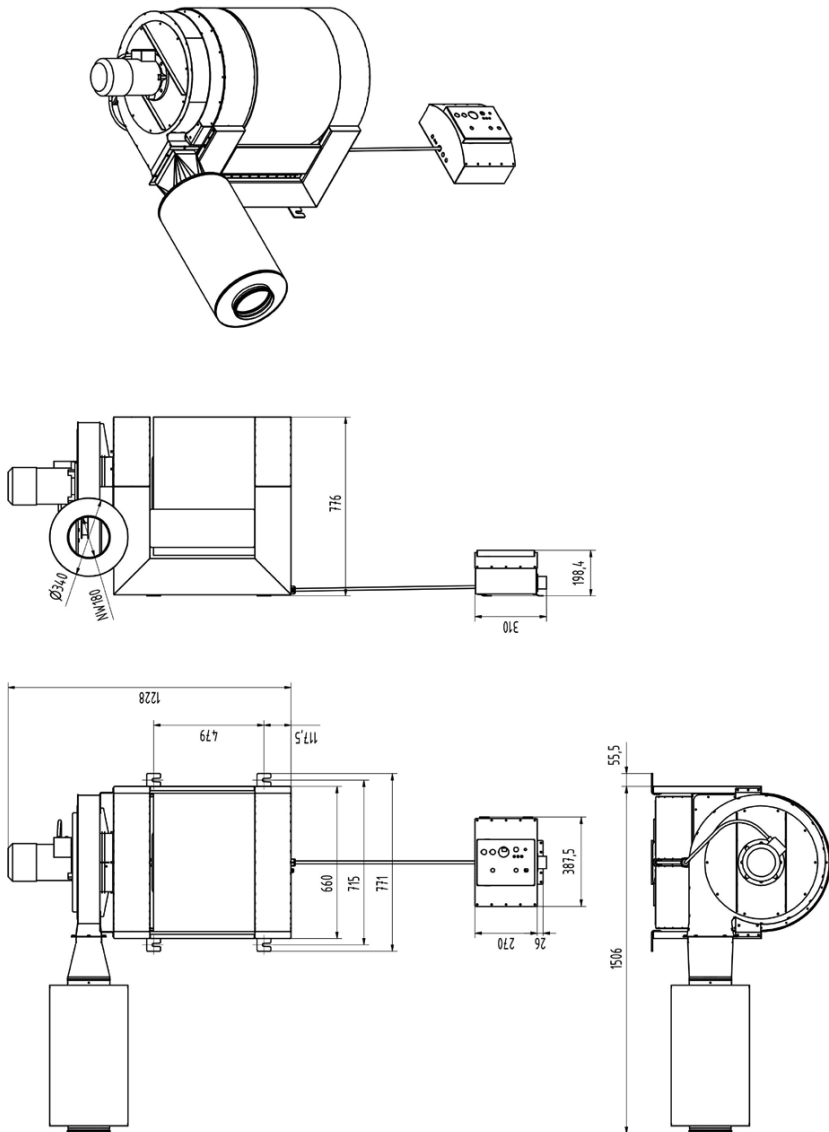
9.2 Technische gegevens

Aansluitspanning	Zie typeplaatje
Motorvermogen	1,5 kW
Stroomverbruik	Zie typeplaatje
Inschakelduur	100%
Beschermingsklasse	IP 42
ISO-klasse	F
Toeg. omgevingstemperatuur	-10 / +40°C
Ventilatiecapaciteit, max.	1.800 m ³ /h
Apparaatcapaciteit, max.	1.300 m ² /h, zonder afzuigarm 950 m ³ /h, met afzuigarm
Onderdruk, max.	3.200 Pa
Filteroppervlak	42 m ²
Minimale afzuigcapaciteit (interventiedrempel stroomvolumebewaking)	650 m ³ /h
Afzuigarm	NW 150, 2 m lang 3 m lang 4 m lang
Lasrookafscheidingsklasse volgens EN ISO 15012-1 	W3 
Geluidsrukniveau op 1 m afstand volgens DIN EN ISO 3744	72 dB(A)
Breedte	1.560 mm
Diepte	776 mm
Hoogte	1.228 mm
Gewicht	125 kg

9.3 Reserveonderdelen en toebehoren

Nr.	Omschrijving	Art.-nr.
1	Afzuigkap	79 103 00
2	Afzuigkap met LED lampen en schakelaar	79103040
3	De slang voor de afzuigarm 2 m	114 2
	De slang voor de afzuigarm 2 m	114 3
	De slang voor de afzuigarm 2 m	114 4
4	Filterelement	109 0517

9.4 Maatblad



Índice

1	GENERALIDADES	184
1.1	Introducción	184
1.2	Indicaciones sobre derechos de autor y propiedad industrial	184
1.3	Indicaciones para el usuario.....	185
2	SEGURIDAD	186
2.1	Generalidades	186
2.2	Indicaciones sobre señales y símbolos.....	186
2.3	Señales y placas a colocar por el propietario	187
2.4	Indicaciones de seguridad para los operarios.....	187
2.5	Indicaciones de seguridad para la conservación y la eliminación de averías en el MaxiFil	188
2.6	Indicaciones sobre tipos de peligros especiales.....	188
3	DESCRIPCIÓN DEL PRODUCTO	189
3.1	Características diferenciales de las variantes de los equipos	191
3.2	Uso correcto.....	192
3.3	Mal uso razonablemente previsible.....	193
3.4	Señales y placas en el MaxiFil.....	194
3.5	Riesgo residual	195
4	TRANSPORTE Y ALMACENAJE	196
4.1	Transporte	196
4.2	Almacenaje.....	196
5	MONTAJE.....	197
5.1	Desembalaje y montaje del equipo de filtración	198
5.2	Montaje del brazo de aspiración.....	207
6	USO.....	208
6.1	Cualificación de los operarios	208
6.2	Elementos operativos.....	209
6.3	Colocación de la cubierta de aspiración	212
6.4	Puesta en marcha	212

7	MANTENIMIENTO	213
7.1	Cuidados	214
7.2	Conservación	215
7.3	Cambio de filtro.....	216
7.4	Eliminación de averías	219
7.5	Medidas de emergencia	220
8	E LIMINACIÓN DE RESIDUOS	221
8.1	Plásticos	221
8.2	Metales.....	221
8.3	Desconexión definitiva.....	222
9	ANEXO.....	223
9.1	Declaración de conformidad CE según Anexo II 1 A de la Directiva de máquinas CE 2006/42/CE	223
9.2	Datos técnicos	224
9.3	Piezas de repuesto y accesorios.....	225
9.4	Hoja de medidas:	226
9.5	Esquema de conexión	498

1 Generalidades

1.1 Introducción

Este manual de instrucciones supone una ayuda esencial para el funcionamiento correcto y seguro del dispositivo de filtro de humo de soldadura KEMPER MaxiFil estacionario, en adelante nombrado como MaxFil.

El manual de uso contiene importantes indicaciones para operar el MaxFil de forma segura, adecuada y económica. Su observación ayuda a evitar peligros, disminuir los costes de las reparaciones y los tiempos de inactividad y a elevar la fiabilidad y la vida útil del MaxiFil. Este manual de instrucciones debe estar siempre disponible y ser leído y aplicado por toda aquella persona encargada de trabajar en o con el MaxiFil.

Estos incluyen entre otros:

- el manejo y la eliminación de averías durante el funcionamiento,
- los trabajos de mantenimiento (conservación, revisión, reparación),
- el transporte,
- el montaje.

1.2 Indicaciones sobre derechos de autor y propiedad industrial

Este manual de instrucciones es de uso reservado. Sólo deben tener acceso a él las personas expresamente autorizadas. Sólo puede ser cedido a terceros con el consentimiento por escrito de KEMPER GmbH.

Toda la documentación queda amparada bajo la ley de protección de propiedad industrial. La transmisión y reproducción de la documentación, aun parcialmente, así como la comunicación de su contenido no están permitidas, sin una autorización expresa y por escrito.

Toda infracción en este sentido será punible y obligará a la compensación de los daños causados. KEMPER GmbH se reserva el derecho a ejercitar todos los derechos de propiedad industrial.

1.3 Indicaciones para el usuario

El manual de instrucciones es un componente esencial del MaxiFil.

El usuario debe garantizar que los operarios tengan en cuenta estas instrucciones.

El usuario debe completar este manual de instrucciones con las indicaciones de servicio basadas en prescripciones nacionales para la prevención de accidentes y la protección medioambiental, así como con la información relativa a la obligación de supervisión y registro para temas particulares a tener en cuenta como, por ejemplo, la organización y turnos del trabajo y el personal elegido. Tener también en cuenta junto con el manual de instrucciones y las disposiciones vigentes vinculantes en materia de prevención de accidentes en el país del usuario y en los lugares de aplicación, las normas técnicas generalmente reconocidas para una forma de trabajo seguro y profesional.

El usuario no podrá efectuar sin el permiso de KEMPER GmbH ningún cambio o montajes y acondicionados en el MaxiFil que menoscaben la seguridad. Para utilizar las piezas de repuesto futuras deben cumplir con los requisitos técnicos establecidos por KEMPER GmbH. ¡Esto queda siempre garantizado con el uso de piezas originales!

Emplee solamente personal instruido o formado para el manejo, mantenimiento, reparación y transporte del MaxiFil. Fije claramente las responsabilidades del personal para el manejo, revisión, reparación y transporte.

2 Seguridad

2.1 Generalidades

El MaxiFil ha sido desarrollado y fabricado de acuerdo con el nivel tecnológico actual y siguiendo las normas técnicas de seguridad reconocidas. En el funcionamiento del MaxiFil se pueden generar peligros para el usuario y/o producirse deterioros en el MaxiFil, así como otros daños materiales cuando:

- Lo manejan personas no adiestradas ni formadas,
- No se utiliza correctamente y/o
- No se le hace un mantenimiento adecuado.

2.2 Indicaciones sobre señales y símbolos



PELIGRO

Esta es la advertencia de una situación de peligro inminente inmediata con una consecuencia inevitable de lesiones muy graves o muerte, cuando la instrucción indicada no se sigue exactamente.



ADVERTENCIA

Avisa de una posible situación de peligro que podría conllevar graves daños o muerte si se hace caso omiso de la misma.



CUIDADO

Este es un aviso de una posible situación de peligro con consecuencias de daños leves a personas o materiales si se hace caso omiso de la misma.



INDICACION

Este es un aviso de información útil para un manejo seguro y adecuado.

- Con este punto de atención se caracterizan los pasos de trabajo o servicio a seguir. Estos se han de realizar siguiendo el orden de arriba a abajo.
- Con el guión se señalan enumeraciones.

2.3 Señales y placas a colocar por el propietario

El propietario está obligado a colocar en caso necesario señales y placas adicionales en el MaxiFil y alrededor de su entorno.

Estas señales y placas podrían referirse, por ejemplo, a la prescripción de llevar equipos de protección personales.

2.4 Indicaciones de seguridad para los operarios

Solo se puede poner en servicio el MaxiFil cuando esté en perfecto estado técnico, así como del modo correcto, siendo consciente de los peligros y favoreciendo la seguridad y observando este manual de instrucciones. Todas las averías y especialmente aquellas que menoscaban la seguridad deben ser reparadas de inmediato.

Cada persona que esté encargada de la puesta en marcha, manejo o los trabajos de mantenimiento debe leer y entender completamente el manual de uso y especialmente la sección 2 Seguridad. Hacerlo durante el trabajo, ya es demasiado tarde. Esto es válido especialmente para el personal que se emplee ocasionalmente en el MaxiFil.

El manual de instrucciones tiene que estar siempre disponible en la cercanía del MaxiFil.

No se asumirá ninguna responsabilidad en el caso de daños y accidentes por no seguir este manual de instrucciones.

Se deben cumplir las prescripciones relevantes de prevención de accidentes, así como las restantes normas aprobadas de seguridad técnica y normas médicas en el trabajo.

Se deben asignar claramente y hacer cumplir las responsabilidades para las diferentes tareas de mantenimiento y conservación. Únicamente así se pueden evitar irregularidades, especialmente en situaciones de peligro.

El usuario obligará al personal de servicio y mantenimiento a llevar su equipo de protección. A éste pertenecen en especial los zapatos y gafas de seguridad y guantes.

¡No llevar nunca el pelo largo suelto, ropa holgada o joyas! Existe básicamente el peligro de permanecer colgado de alguna manera, o bien ser absorbido o arrastrado a las piezas móviles.

Introduzca cambios relevantes para la seguridad en el MaxiFil, pare de inmediato y asegure la aspiración e informe del procedimiento al lugar/persona responsable.

Los trabajos en el MaxiFil solo se llevarán a cabo por personal fiable y formado.
¡Atención a la edad mínima permitida legalmente!

El personal que se encuentre en periodo de instrucción, aprendizaje o en el marco de una formación general, sólo puede trabajar en el MaxiFil bajo la supervisión de una persona con experiencia en el mismo.

2.5 Indicaciones de seguridad para la conservación y la eliminación de averías en el MaxiFil

Los trabajos de reparación, conservación y mantenimiento, así como la detección de fallos sólo se pueden llevar a cabo con la máquina desconectada.

En trabajos de mantenimiento y reparación, apretar siempre bien toda unión a rosca. Cuando esté así indicado, asegurar los tornillos previstos por medio de llave dinamométrica.

En especial, limpiar de suciedades o productos de limpieza las conexiones y uniones a rosca al inicio del mantenimiento / reparación/ cuidado.

Respete los plazos recomendados o indicados en el manual de uso para las comprobaciones/inspecciones recurrentes.

Antes de desmontar las piezas, señalelas en su unión.

2.6 Indicaciones sobre tipos de peligros especiales

Eléctricos

Los trabajos en el equipamiento eléctrico del equipo de filtración solo pueden ser llevados a cabo por un electricista especializado o por personal adiestrado bajo la dirección y supervisión de un electricista especializado de acuerdo a las normas electrotécnicas.

Antes de la apertura del aparato retire el enchufe de corriente y con ello se asegura que no se produce una reconexión involuntaria.

En caso de averías en el suministro de energía eléctrico del equipo de filtración, desconecte de forma inmediata la tecla de conexión/desconexión del equipo de filtración y retire el enchufe de corriente.

Utilice solo fusibles originales y con el amperaje prescrito.

Los componentes eléctricos en los cuales se realicen trabajos de inspección, mantenimiento y reparación, deben estar libre de tensiones. Asegure aquel equipamiento que se haya desconectado contra una reconexión involuntaria o automática. Compruebe primero que no haya tensión eléctrica en los componentes desconectados, posteriormente aisle los componentes adyacentes bajo tensión. Vigile que en las reparaciones las características constructivas no se cambien disminuyendo la seguridad.

Compruebe regularmente que los cables no estén dañados y en caso necesario sustitúyalos.

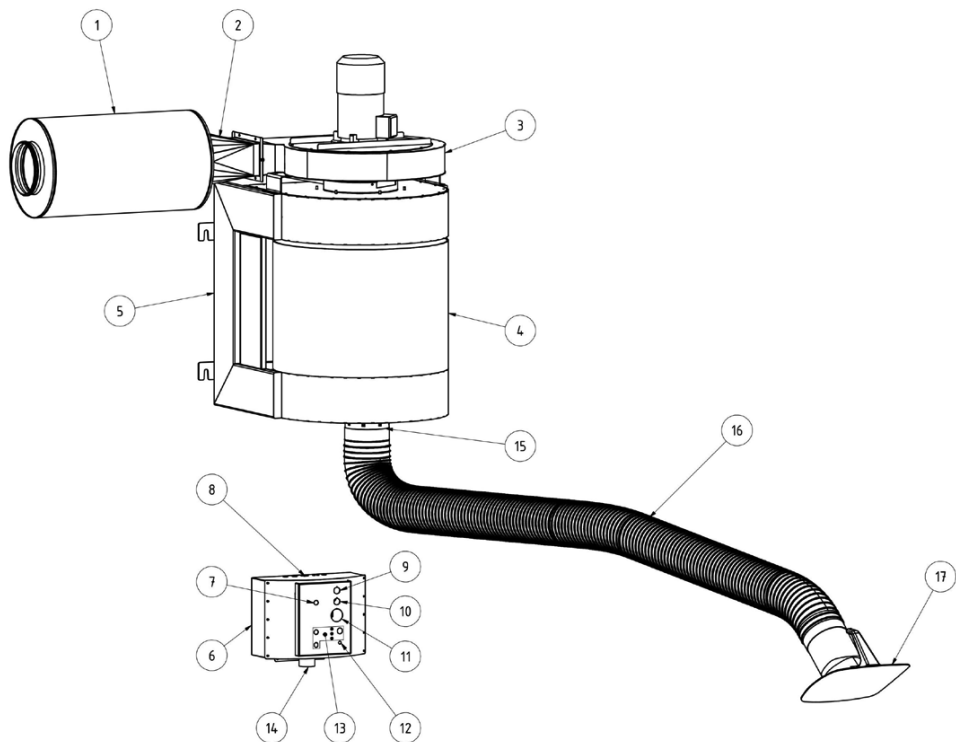
Ruido

La presión acústica de ensayo equivalente ponderado del equipo de filtración es de $L_pA \approx 72 \text{ dB(A)}$.

En combinación con otras máquinas y / o por las circunstancias locales, se puede producir un mayor nivel de presión acústica en el lugar de empleo del equipo de filtro. En estos casos el usuario está obligado a suministrar al personal el correspondiente equipamiento de protección.

3 Descripción del producto

El MaxiFil es un compacto equipo de filtración de humos de soldadura, con cuya ayuda se pueden extraer cerca del punto de formación los humos de soldadura originados en la soldadura y se pueden separar con un grado de separación de mas de un 99%. Para ello el equipo está equipado con un brazo de aspiración flexible, cuya cubierta de aspiración se puede mover con facilidad y mantiene en suspensión cualquier posición. El aire aspirado es limpiado en un proceso de filtrado de dos etapas y posteriormente será introducido de nuevo en el lugar de trabajo.



Pos.	Denominación	Pos.	Denominación
1	Amortiguador, NW180	10	Indicador luminoso
2	Pieza de transición	11	Control de ajuste para el tiempo total de parada en funcionamiento de arranque-parada
3	Ventilador centrífugo	12	Bocina
4	Elemento filtrante	13	Conexiones para el servicio del empleado
5	Marcos del equipo	14	Conexión de red CEE
6	Caja de control	15	Corona (brazo de aspiración)
7	Casquillo de conexión para sensor de arranque-parada	16	Bastidor portante (brazo de aspiración)
8	Conector de cable para el cable de motor, cable de iluminación, manguera de medición	17	Cubierta de aspiración (brazo de aspiración)
9	Pulsador del equipo I/O con luz de control		

3.1 Características diferenciales de las variantes de los equipos

El MaxiFil se fabrica en dos versiones.


- MaxiFil IFA
- MaxiFil

La ejecución estándar del MaxiFil está verificado por IFA.

Esto significa que el MaxiFil satisface los requisitos suministrados por el IFA (Instituto para seguridad laboral del seguro social alemán de accidentes de trabajo) y cumple con las especificaciones del ensayo.

Para simplificar en adelante se identificará en este manual de instrucciones con el logo indicativo IFA.

El logo indicativo de IFA muestra importantes indicaciones e informaciones que están relacionadas con el MaxiFil.

Denominación del equipo	Significado / Explicación	Logo indicativo
MaxiFil IFA	El diseño comprobado cumple con los requisitos y las especificaciones del ensayo de IFA.	
MaxiFil		

El MaxiFil IFA se identifica en el equipo con el marcado de la prueba DGUV, así como una identificación W3 (identificación de la clase de humo de soldadura) en forma de pegatina.

Puede consultar la posición de esta pegatina en el Punto 3.4 (Señales y placas en el MaxiFil).

Se identificará en la placa de tipos la exacta variante del equipo con la ayuda de esta pegatina y la identificación "IFA".

3.2 Uso correcto

El MaxiFil está diseñado para aspirar y filtrar en el punto de formación los humos de soldadura originados en la soldadura E. El aparato se puede emplear en todos los procesos de trabajo, en los cuales se liberen humos de soldadura. Es importante asegurarse que no se aspire en el equipo de filtración ninguna "lluvia de chispas", como p. ej. en el proceso de lijado.

Los humos de soldadura liberados en el proceso de trabajo son capturados por la cubierta de aspiración. Llegan con la corriente de aire aspirado a la zona de filtrado. Aquí serán conducidos mediante el elemento filtrante, en el cual se separan incluso las partículas de humo finas y respirables con un grado de separación de más de un 99%. El aire limpio es aspirado por el ventilador y es redirigido al lugar de trabajo.

En la aspiración del humo de soldadura con proporciones carcinógenas que se producen al soldar aceros de aleación (p. ej. acero inoxidable), solo se pueden poner en servicio según las prescripciones oficiales los equipos comprobados y por ello autorizados en el llamado procedimiento de circulación del aire.



INDICACION



El MaxiFil IFA está autorizado para la aspiración de los humos de soldadura originados en la soldadura **de aceros de baja y alta aleación y cumple con los requisitos de la clase de separación de los humos de soldadura W3 según DIN EN ISO 15012-1.**

Para aspiración de humos de soldadura con contenido de partículas cancerígenas (por ejemplo cromatos, óxido de níquel, etc.) se debe cumplir con los requisitos de la TRGS 560 (Regulaciones técnicas para sustancias peligrosas) y la TRGS 528 (trabajos de soldadura técnica).

Pueden encontrar en los datos técnicos las dimensiones y datos adicionales sobre el MaxiFil que tienen que ser tenidos en cuenta.



INDICACION

Tenga en cuenta las indicaciones del punto 9.1 Datos técnicos

Siga al detalle estas indicaciones

Al uso correcto pertenece también el cumplimiento de las indicaciones de

- de seguridad
- de manejo y control
- de mantenimiento y reparaciones

que se describen en este manual de instrucciones.

Un uso diferente o fuera de lo descrito se considerará como un mal uso. El propietario será responsable de los daños que de ello resulten. Esto es válido igualmente para modificaciones realizadas por cuenta propia en el MaxiFil.

3.3 Mal uso razonablemente previsible

No está autorizado el funcionamiento del MaxiFil en áreas industriales en las cuales se tiene cumplir con los requisitos de protección contra explosión. Tampoco está permitido en:


- procesos que no se presenten con el uso correcto y en los cuales el aire aspirado:
 - se mezcla con fluidos y por ello la contaminación resultante del flujo de aire se mezcla con aerosoles y vapores oleaginosos;
 - contenga polvo de fácil combustión y/o sustancias que puedan formar mezclas o atmósferas explosivas ;
 - se mezcla con otros polvos agresivos o abrasivos, que dañen el MaxiFil y el elemento filtrante utilizado;
 - contenga sustancias o partículas orgánicas y tóxicas las cuales se desprendan en la separación de materiales.
- Sustancias de desecho, como el elemento filtrante y partículas separadas pueden contener sustancias dañinas.

No deben ser eliminados en el vertedero local de residuos, es obligatoria la eliminación respetuosa con el medio ambiente;

- Elemento filtrante – filtros externos de otros fabricantes, que no hayan sido autorizados como piezas de repuesto por la empresa Kemper GmbH, no pueden ser utilizados debido a consecuencias desconocidas sobre el resultado del filtrado;
- Ubicaciones en el exterior en las cuales el equipo de filtración está sometido a las influencias meteorológicas – el equipo de filtración solo puede ser instalado en edificios cerrados;
- En la selección de máquinas de elevación, como p.ej., carretilla elevadora, equipo de elevación manual, que no están autorizados para el transporte del equipo de filtración, se tiene que tener en cuenta la capacidad de carga máxima.

Al respetar el uso correcto en el MaxiFil no es posible ningún mal uso razonablemente previsible que conduzcan a situaciones peligrosas con daños sobre las personas.

3.4 Señales y placas en el MaxiFil

Placa	Significado ^{*1}	Lugar de aplicación	Indicacion
Placa de tipo	<p>Con los datos:</p> <ul style="list-style-type: none"> - KEMPER GmbH Von-Siemens-Str. 20 48691 Vreden (Alemania) - Tipo MaxiFil IFA - Tensión de alimentación <ul style="list-style-type: none"> - Año construcción: 07/2016 - Nº máquina: 192341) - Peso : 125 kg 	<p>Lado derecho del soporte del equipo</p> <p>Caja de control arriba</p>	
Pegatina	<p>con</p> <ul style="list-style-type: none"> - característica de clase de humo de soldadura W 3 según EN ISO 15012-1 - Especificación de prueba DGUV y número de prueba IFA 	<p>Caja de control arriba</p> <p>Panel de mando de la caja de control</p>	
	<p>con</p> <ul style="list-style-type: none"> - Advertencia de corriente eléctrica peligrosa 	<p>Panel de mando de la caja de control</p> <p>Motor del ventilador radial</p>	
	<p>con</p> <ul style="list-style-type: none"> - la indicación del sentido de giro correcto del ventilador 	<p>Carcasa del ventilador radial</p>	
	<p>para</p> <ul style="list-style-type: none"> - Extensión de garantía 	<p>Caja de control arriba</p>	
	<p>con</p> <ul style="list-style-type: none"> - Etiqueta de comprobación de la próxima cita de mantenimiento 	<p>Caja de control izquierda</p>	

*1 Datos a modo de ejemplo de la placa de tipos

3.5 Riesgo residual

Incluso en el cumplimiento de las normas de seguridad permanece con el funcionamiento del MaxiFil un riesgo residual tal como se describe a continuación.

Todas las personas que trabajen en el MaxiFil tiene que conocer este riesgo residual y seguir las instrucciones, que evitan que los riesgos residuales provoquen accidentes o daños.

Durante los trabajos de ajuste y regulación puede ser necesario el desmontaje de dispositivos en el lugar de instalación. Por ello se generan diferentes riesgos residuales y potenciales peligros de los cuales tiene que ser consciente el usuario.



ADVERTENCIA

Posibles daños para la salud graves de los órganos y vías respiratorias - llevar protección respiratoria. P. ej. KEMPER autoflow XP o una protección respiratoria de máscara de filtro de clase FFP2 según EN 149.

El contacto de la piel con el humo de soldadura, etc. puede ocasionar en personas sensibles irritaciones – llevar vestimenta de protección.

Asegúrese antes de iniciar los trabajos que el brazo de aspiración y la cubierta de aspiración están correctamente colocadas y que el elemento filtrante no tiene daños y que el equipo está en funcionamiento.

En el cambio del elemento filtrante se puede producir un contacto cutáneo con los polvos separados y se pueden arremolinar con los trabajos parte de este polvo. Por ello lleve protección respiratoria y vestimenta de protección.

Los rescoldos en el elemento filtrante pueden generar un fuego sin llama y la liberación de gases peligrosos/tóxicos – Apagar el equipo filtración, cerrar la tapa de regulación de la cubierta de aspiración, dejar enfriar el equipo de forma controlada y en caso necesario adoptar medidas de extinción, asegurar la zona de peligro e informar de forma inmediata a la persona responsable.

Mediante fugas en el elemento filtrante el polvo puede alcanzar el entorno, eliminar de forma inmediata la fuga y limpiar la zona contaminada, llevar protección respiratoria y vestimenta de protección.

4 Transporte y Almacenaje

4.1 Transporte



PELIGRO

¡En la elevación, carga y transporte del equipo de filtración existe la posibilidad de aplastamientos con peligro de muerte!

¡El palé con el aparato de filtrado podría volcar y caerse si se eleva y transporta de manera inadecuada!

- ¡No se mantenga nunca bajo cargas en suspensión!

Las transpaletas y las carretillas elevadoras son adecuadas para el transporte del palé con el equipo de filtración.



INDICACION

- Evitar golpes fuertes en la colocación del equipo de filtración.
- tener en cuenta la máxima capacidad de carga.

4.2 Almacenaje

El equipo de filtración debería ser almacenado en su embalaje original a una temperatura ambiente de -20°C hasta +55°C y en un lugar seco y limpio.

El embalaje no debe sufrir el peso de otras cargas.

5 Montaje



ADVERTENCIA

Graves lesiones en el montaje del equipo de filtración por caídas de componentes y del brazo de aspiración mediante la tensión previa de los muelles helicoidales utilizados. ¡Con un manejo incorrecto el bastidor portante se puede mover de forma inesperada y originar lesiones graves en la zona facial o aplastamientos de los dedos!

- **No permanecer nunca debajo de componentes instalados de forma inadecuada.**
- **Utilizar para el montaje en la pared solamente material de fijación adecuado.**
- **Montar el equipo de filtración solamente en las paredes y columnas adecuadas para ello.**
- **Tener en cuenta el par de apriete de los tornillos.**
- **Utilizar ayudas a la elevación normalizadas adecuadas y asegurar una posición segura.**
- **Utilizar para el montaje equipos elevadores adecuados.**
- **El montaje del MaxiFil solo puede realizarse en un estado sin tensión.**

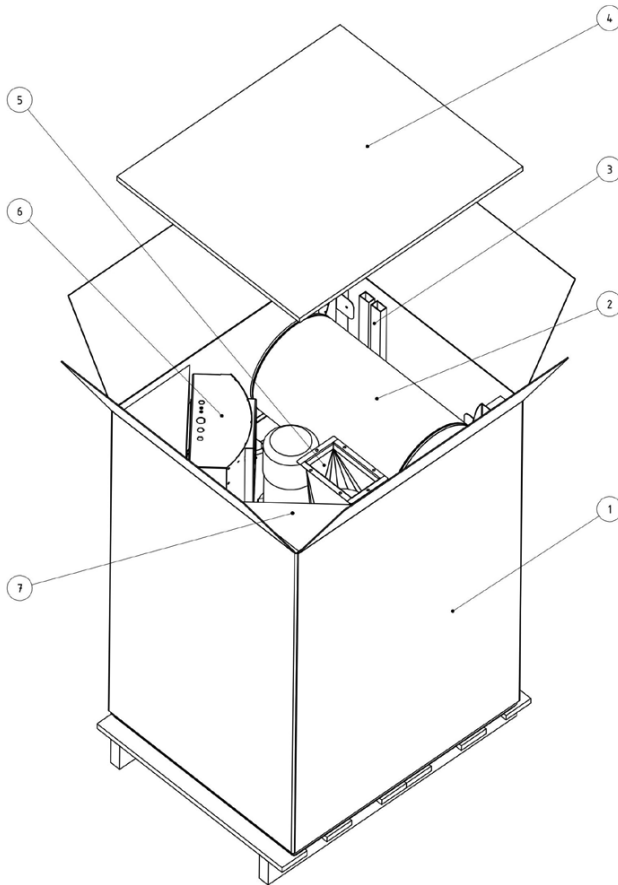


INDICACION

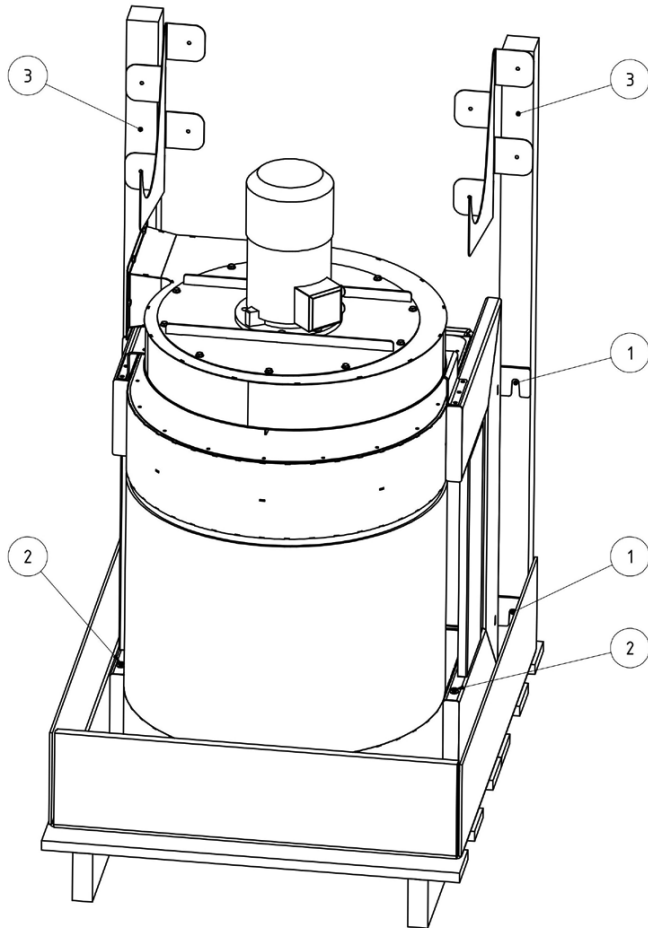
El propietario del MaxiFil solo podrá encargar el montaje independiente del MaxiFil a personas que estén familiarizadas con esta tarea.

Para el montaje del equipo de filtración se requieren varios empleados. Hay que asegurarse de que, la línea de retorno de corriente de soldadura entre la pieza de trabajo y la máquina de soldadura tenga una baja resistencia y evitar las uniones entre la pieza de trabajo y el equipo de filtración, por lo que si es necesario, la corriente de soldadura no puede fluir de vuelta a través del conductor de protección del equipo de filtración a la máquina de soldadura.

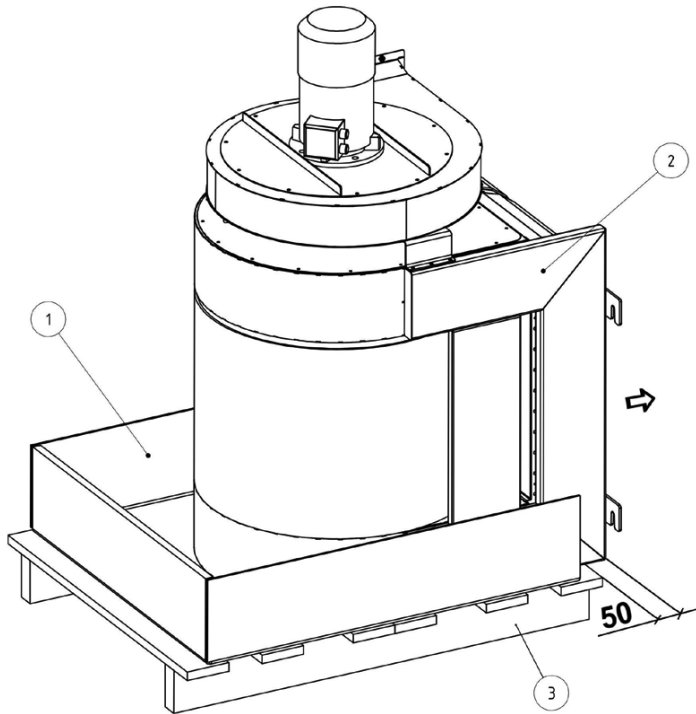
5.1 Desembalaje y montaje del equipo de filtración



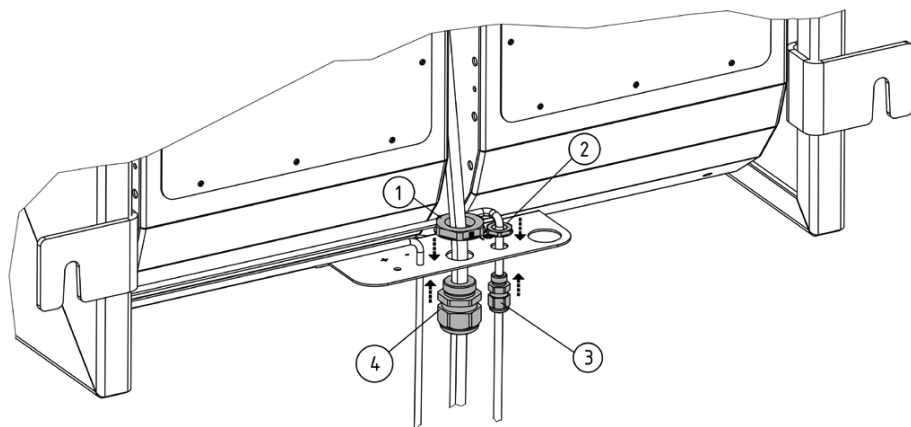
- Abrir el embalaje (pos. 1) y sacar las placas OSB (pos. 4)
- Sacar la caja de control (pos. 6), la pieza de transición (pos. 5), el amortiguador (pos. 2) y ambos canales de cable (pos.3) del embalaje (pos. 1)
- Sacar ambos perfiles de protección de los cantos (pos.7) y retirarlo en conexión con el embalaje (pos. 1)



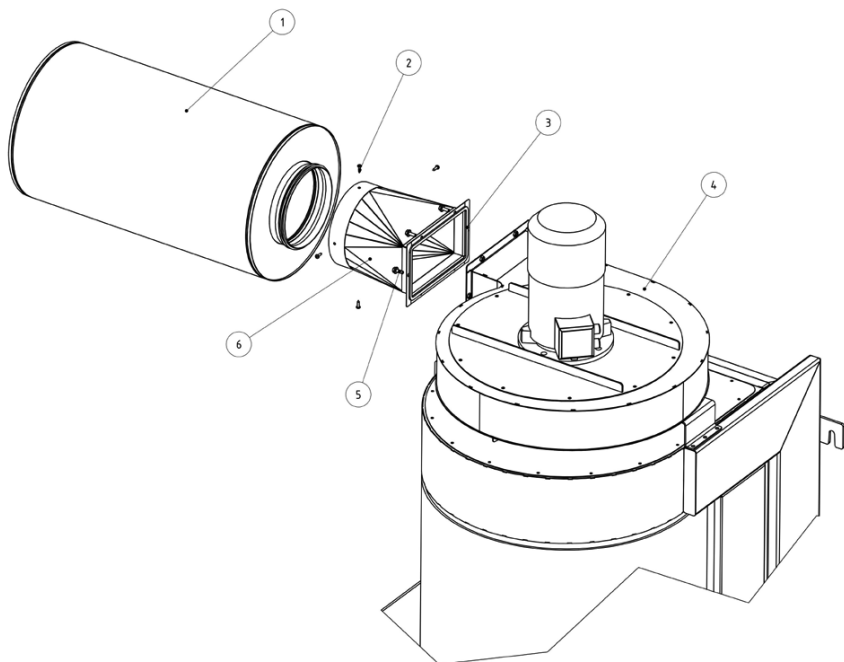
- Retirar los 4 tornillos de madera (pos. 1) y sacar ambos apoyos de madera (pos. 3).
- Retirar ambos tornillos de seguridad (pos. 2).
- Retirar el envoltorio de plástico del equipo de filtración.



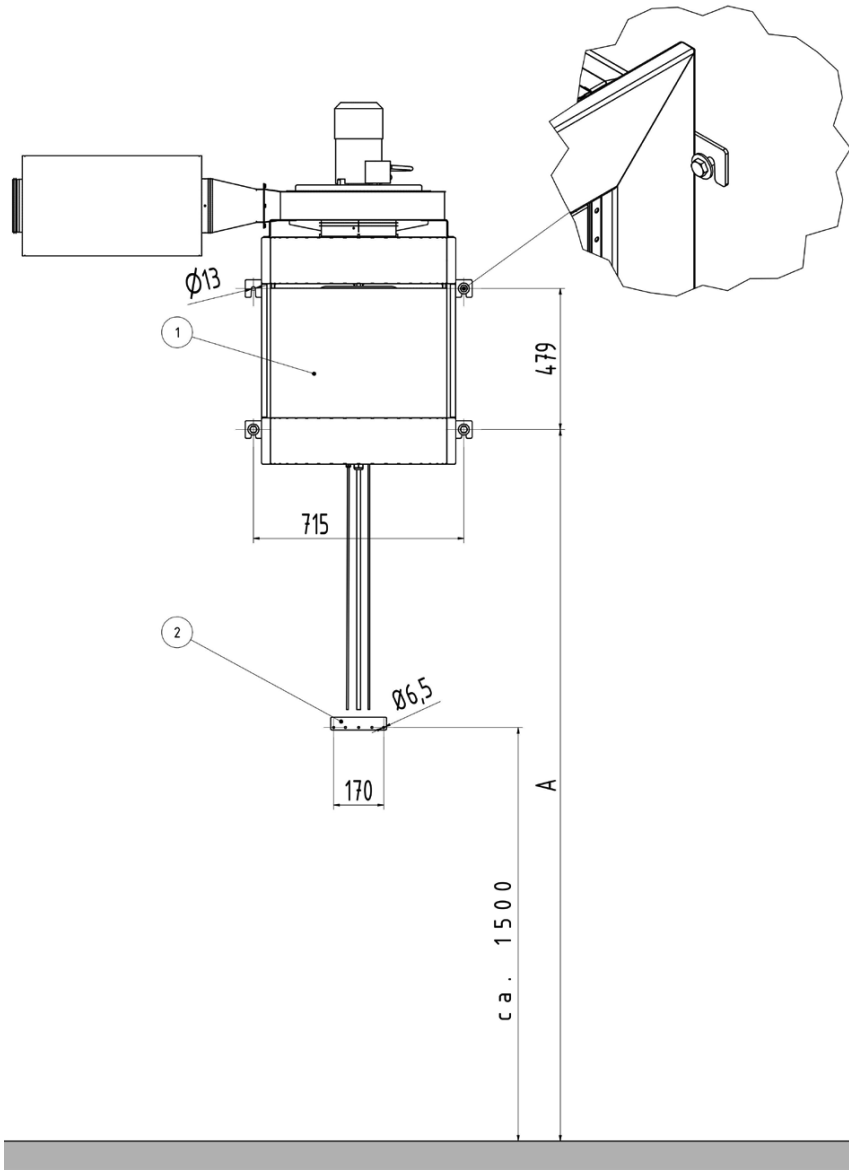
- Cortar el canto trasero del embalaje con una cuchilla del suelo del embalaje (pos. 1).
- Deslizar el equipo de filtración (pos. 2) aprox. 50 cm hacia atrás sobre el palet (pos. 3).



- Atornillar ambas uniones roscadas pasacables (pos. 3, 4) con ambas contratuercas (pos. 1, 2). Las uniones roscadas están situadas en la zona inferior en la parte trasera del equipo de filtración.



- Pegar la junta 7 x 2 mm (pos. 3) sobre la brida de la pieza de transición (pos. 6). Para ello no cubra de adhesivo los orificios.
- Atornillar la pieza de transición (pos. 6) con 6 tornillos M6 (pos. 5) sobre la brida de la pieza del ventilador radial (pos. 4)
- Introducir el amortiguador (pos. 1) en la apertura circular de la pieza de transición (pos. 6)
- Atornillar el amortiguador (pos. 1) con 4 tornillos de perforación (pos. 2) al contorno de la pieza de transición (pos. 6).

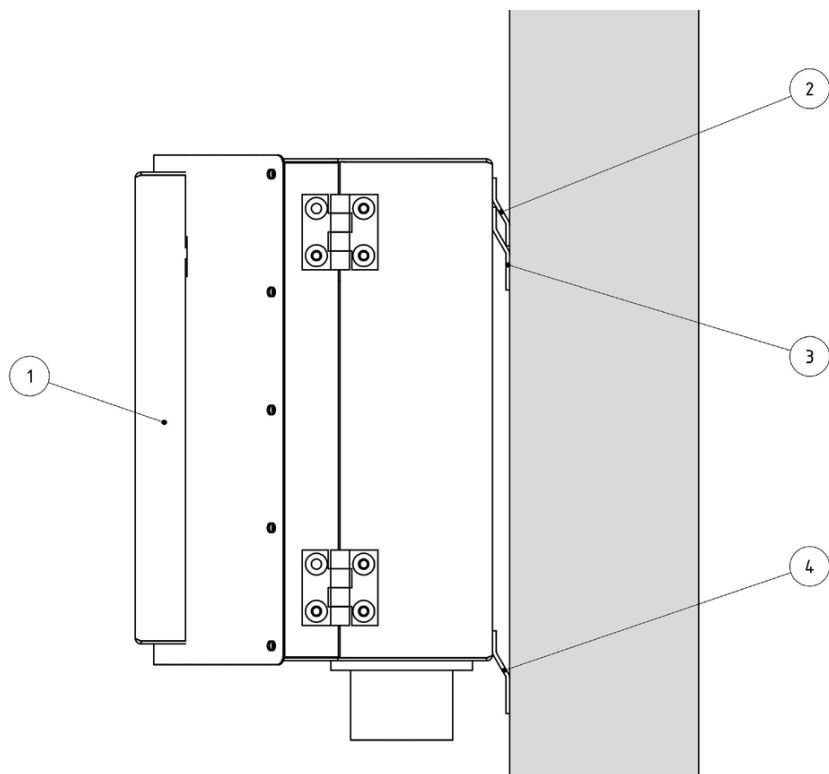


Longitud del brazo de aspiración	Observación	A [mm]
2 m, 3 m, 4 m	-	2.420
5 m, 6 m, 7 m	con consola de pared nº. art.: 91 130 04	3.070
7 m, 8 m	con brazo de 4 m nº. art.: 79 114 07	3.310
9 m, 10 m	con brazo de 6 m nº. art.: 79 116 07	3.510

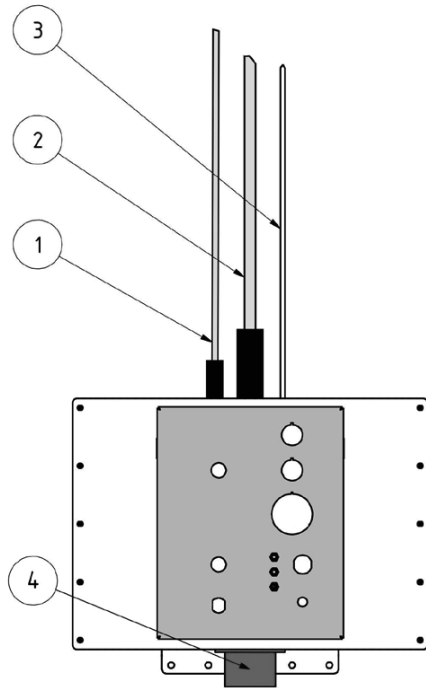
Indicación: Calcular en función de la longitud del brazo de aspiración y de los datos bajo la observación realizada a los componentes del brazo de aspiración la medida "A" antes de taladrar los orificios de fijación.

- Comprobar y/o asegurar antes del inicio del montaje la capacidad de carga de la pared o de la columna.
 - En los tornillos de fijación superiores del soporte del MaxiFil aparecen fuerzas de tracción de aprox. 3.000 N (aprox. 300 kg) por tornillo de fijación.
 - El par en el soporte del MaxiFil es de aprox. 2.900 Nm.
 - Utilizar solo tornillos con la clase de resistencia a partir de 8.8 con un diámetro mayor/igual a 10 mm.
 - Prever una distancia suficiente entre el ventilador de refrigeración del motor a la cubierta, como mínimo 60 mm.
-
- Marcar los orificios a taladrar para el MaxiFil (pos. 1) y para el soporte para el control (pos. 2) según los datos reflejados en los planos/las tablas.
 - Taladrar los orificios y montar los 4 tornillos para el MaxiFil (pos.1) de tal manera que las lengüetas de retención del MaxiFil (pos. 1) se puedan colgar. Para ello se utilizarán "grandes" discos U (p. ej., según DIN 9021, DIN EN ISO 7093) con los tornillos.
 - Elevar entonces el palet con el MaxiFil (pos. 1) con una carretilla elevadora y posicionarlo de tal manera que se pueda acceder siempre a los tornillos de fijación.
 - Apretar los tornillos de fijación y asegurarse de la parada segura del MaxiFil (pos. 1) antes de descender el palet con la carretilla elevadora.
 - Montar el soporte para el control (pos. 2).

- Colgar el control (pos. 1) con la lengüeta trasera (pos.2) en el soporte (pos. 3) y marcar los orificios a taladrar del soporte inferior (pos. 4)



- Volver a retirar el control (pos. 1) del soporte (pos. 3) y taladrar entonces los orificios de fijación para el soporte (pos.4).
- Colgar el control (pos. 1) y fijar con tornillos al soporte inferior (pos. 4)



- Introducir el conector del cable de iluminación (pos. 1) en el casquillo del control.
- Introducir el conector del cable del motor (pos. 2) en el casquillo del control.
- Introducir la manguera de medición (pos. 3) transparente en los manguitos de conexión del control.
- Montar el canal de cable suministrado para tender de forma limpia el cable y la manguera en la pared/columna.
- Introducir el suministro de red en el casquillo de conexión (pos. 4) del control, entonces el MaxiFil estará preparado para el funcionamiento.

**ADVERTENCIA**

- ¡No agarrar nunca en la apertura de aspiración del ventilador las piezas giratorias!

5.2 Montaje del brazo de aspiración

El brazo de aspiración se compone de los componentes principales de la corona, bastidor portante y en caso necesario de voladizo/consola de pared y cubierta de aspiración. Estos elementos están empaquetados individualmente en un embalaje y/o una caja de madera.

En el embalaje/la caja de madera con el bastidor portante/voladizo contiene manuales propios para el montaje y el ajuste del brazo de aspiración. Consultar este manual para el montaje del brazo de aspiración.

6 Uso

Cada persona que se ocupe del uso, mantenimiento y reparación del MaxiFil tiene que leer detenidamente y comprender este manual de instrucciones.

6.1 Cualificación de los operarios

El propietario del MaxiFil solo podrá encargarse del uso independiente del MaxiFil a personas que estén familiarizadas con esta tarea.

Estar habituado a este trabajo incluye que estas personas han sido formadas en el tipo de trabajo a realizar y que conocen el manual de uso, así como las indicaciones pertinentes relativas al manejo correcto.

Permitir que use el MaxiFil solamente el personal instruido o formado. Solo así se consigue un trabajo seguro y consciente de los peligros.

6.2 Elementos operativos

En la parte delantera del control del MaxiFil se encuentran los elementos operativos y la posibilidades de conexión:

- Pulsador del equipo (pos. 1).

Con este pulsador se conecta y desconecta el MaxiFil. El anillo luminoso verde en el pulsador indican un funcionamiento sin fallos del MaxiFil y/o la disponibilidad operacional con el uso del sensor de arranque-parada.

Con la aparición de una avería y/o un fallo se apagará la lámpara verde. El MaxiFil se desconecta automáticamente.

- Indicador luminoso (pos. 2).

El indicador luminoso amarillo indica una avería y/o un fallo del MaxiFil. Estos errores se representan en un código de diferentes parpadeos para su representación visual.

El indicador luminoso parpadea en intervalos regulares de forma uniforme:

- *Se debe realizar un mantenimiento del equipo, informar al servicio de KEMPER.*

El indicador luminoso parpadea 2 veces de forma sucesiva una tras otra en intervalos regulares:

- *Se ha disparado el relé de protección del motor, informar al servicio de KEMPER.*

El indicador luminoso parpadea 3 veces de forma sucesiva una tras otra en intervalos regulares:

- *Campo giratorio erróneo, la rueda del ventilador gira en la dirección errónea. Como solución un electricista tiene que sustituir dos fases en el conector CEE.*

Indicación: El sentido de giro de la rueda del ventilador tiene que coincidir con el sentido de giro de la flecha indicadora del sentido de giro superior colocada en el ventilador y debe ser controlado.

- Control de ajuste para el tiempo total de parada en funcionamiento de arranque-parada (pos. 3).

Al conectar un sensor de arranque-parada (opcional) se puede ajustar el tiempo total de funcionamiento de la aspiración tras la finalización del procedimiento de soldadura de 5 hasta 60 segundos.

- **Casquillo de mantenimiento (pos. 4)**

Posibilidad de conexión para el servicio de KEMPER. Mediante esta interfaz el servicio de KEMPER puede realizar ajuste en el MaxiFil.

- **Apertura de medición de presión (pos. 5)**

Posibilidad de conexión para el servicio de KEMPER. Mediante esta interfaz el servicio de KEMPER puede realizar mediciones de presión.

- **Bocina (pos. 6)**

Solo es posible una eliminación segura de los humos de soldadura con una potencia de aspiración suficiente. Con la cada vez mayor carga de polvo del elemento de filtro, aumenta su arrastre y la potencia de aspiración disminuye. En cuanto alcanza un valor mínimo, sonará la bocina y el indicador luminoso amarillo parpadeará a intervalos regulares. Es necesario un cambio de filtro.

Lo mismo sucede cuando la tapa de regulación en la cubierta de aspiración se cierre demasiado y por ello se reduce en igual manera la potencia de aspiración considerablemente. Se soluciona con la apertura de la tapa de regulación.

- **Casquillo de conexión para el sensor de arranque-parada (pos. 7)**

Aquí se puede conectar opcionalmente un sensor de arranque-parada. Mediante su uso se puede alcanzar que el MaxiFil esté en funcionamiento solo durante el tiempo de soldadura (tiempo del arco eléctrico) completo, así como en el tiempo total de funcionamiento ajustado. La existencia del sensor de arranque-parada se detecta automáticamente por el MaxiFil.

- **Interruptor de presión (pos. 8)**

Solo lo puede utilizar el servicio de KEMPER.



INDICACION

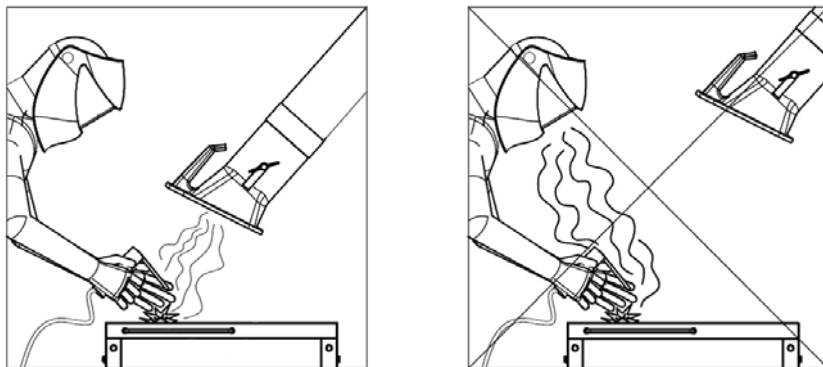
En la primera conexión del MaxiFil a la red de tensión se lleva a cabo un autotest en la cual brevemente suena la bocina y se iluminan las lámparas de señalización. El usuario debería desenchufar y volver a enchufar la instalación regularmente (cada semana) para que el autotest se ejecute. Si no se activan la bocina y las lámparas de señalización, el MaxiFil tiene que ser comprobado por el servicio de KEMPER.



Pos.	Denominación
1	Pulsador del equipo con luz de control
2	Indicador luminoso
3	Control de ajuste para el tiempo total de parada en funcionamiento de arranque-parada
4	Casquillo de mantenimiento (solo para el empleado del servicio)
5	Apertura de medición de presión (solo para el empleado del servicio)
6	Bocina
7	Casquillo de conexión para el sensor de arranque-parada
8	Interruptor de presión (solo para el empleado del servicio)

6.3 Colocación de la cubierta de aspiración

El brazo de aspiración y/o la cubierta de aspiración están contruidos de tal manera que se puede ajustar y guiar fácilmente con una mano. Además la campana de aspiración mantiene su posición suspendida fijada. La cubierta de aspiración es orientable en aprox. 360° y el brazo de aspiración es orientable hasta en aprox. 180° según las circunstancias locales, de tal manera que se prácticamente a cualquier posición. Para una suficiente eliminación de los humos de soldadura es importante que la campana de aspiración esté siempre en la posición correcta. Se puede consultar la posición correcta en la siguiente imagen.



- Posicione el brazo de aspiración de tal manera que la campana de aspiración se encuentre aprox. unos 25 cm. en oblicuo por encima de la zona de soldadura.
- La campana de aspiración se debe posicionar de manera que logre aspirar de forma segura los humos de soldadura teniendo en cuenta el movimiento del humo condicionado térmicamente y el alcance de la potencia de aspiración.
- Conduzca siempre la campana de aspiración hacia el lugar de soldadura.



ADVERTENCIA

¡En el caso de una campana de aspiración mal situada o una insuficiente potencia de aspiración no se garantiza una completa eliminación de las sustancias peligrosas del aire. Si así fuera, podrían llegar a la zona respiratoria del operario las sustancias peligrosas y ocasionar daños en su salud!

6.4 Puesta en marcha

- Conectar el MaxiFil con el "0" y "I" rotulado en el pulsador del equipo.
- El ventilador está en marcha y la lámpara verde del pulsador del equipo indica en funcionamiento sin fallos del equipo.
- Vaya situando la campana según vaya avanzando en el proceso de trabajo.

7 Mantenimiento

Las instrucciones descritas en este capítulo deben entenderse como especificaciones mínimas. Según las condiciones de servicio pueden ser necesarias instrucciones adicionales para mantener el MaxiFil en un estado óptimo. Los intervalos de tiempo indicados se refieren a un funcionamiento **razonable**.

Los trabajos de mantenimiento y reparación descritos en este capítulo, sólo pueden ser llevados a cabo por personal de reparación del usuario especialmente formado.

- Para utilizar las piezas de repuesto futuras deben KEMPER GmbH cumplir con los requisitos técnicos establecidos. Ésto está básicamente garantizado con las piezas de repuesto originales.
- Adopte medidas para la eliminación de residuos segura de los carburantes y de las piezas de recambio.

¡Cumpla con las normas de seguridad de las próximas páginas!

7.1 Cuidados

El cuidado del MaxiFil se limita fundamentalmente a la limpieza del polvo y sedimentos de todas las superficies y al control de los elementos filtrantes.



ADVERTENCIA

¡El humo de corte en contacto con la piel puede, en personas sensibles, ocasionar irritaciones!

¡Se pueden ocasionar daños graves en los órganos y vías respiratorias!

Para evitar el contacto y la inhalación de polvos, utilice vestimenta de protección, guantes y un sistema compresor de protección respiratoria, p.ej. KEMPER autoflowXP o una protección respiratoria de máscara de filtro de clase FFP2 según EN 149.

Con la limpieza se evita la liberación de polvos peligrosos de tal manera que ninguna de las personas contratadas para el trabajo resulte dañada.



INDICACION

¡No limpiar el MaxiFil con aire comprimido! Si lo hiciera podrían esparcirse por el aire partículas de suciedad y polvo.

Un cuidado adecuado ayuda a mantener a largo plazo el MaxiFil en un estado correcto de funcionamiento.

- Limpiar a fondo el MaxiFil una vez al mes.
- En la limpieza del brazo de aspiración elimine también eventuales cúmulos de polvo u otras sustancias en la rejilla de protección (accesorio opcional) así como en el interior de la campana de aspiración.
- Las superficies exteriores del MaxiFil se pueden limpiar con una aspiradora industrial apropiada de clase de polvo H o de forma alternativa pasándole un paño húmedo.
- Compruebe si la manguera del brazo de aspiración está dañada, p. ej. quemaduras por chispas o rozaduras.



Indicacion

Daños mayores y faltas de estanqueidad provocan una reducción de la potencia de aspiración por encima de la campana. Reemplace el tubo a tiempo por uno nuevo.

7.2 Conservación

Se consigue una influencia positiva para un funcionamiento seguro del MaxiFil mediante controles y mantenimientos regulares, que como mínimo se llevarán a cabo cuatrimestralmente.

- Controles visuales
- Hasta una regulación ocasional de las articulaciones del brazo de aspiración y en caso necesario de un cambio de filtro el MaxiFil trabaja libre de mantenimiento. Para la regulación de las articulaciones tener en cuenta los manuales de montaje y mantenimiento del brazo de aspiración suministrados.



INDICACION

Los trabajos de reparación necesario, sólo pueden ser llevados a cabo por la empresa KEMPER o por personal especializado autorizado por la empresa KEMPER.



ADVERTENCIA

¡El humo de corte en contacto con la piel puede, en personas sensibles, ocasionar irritaciones!

Los trabajos de reparación y mantenimiento en el MaxiFil solo pueden ser realizados por personal instruido y autorizado bajo observación de las indicaciones de seguridad y las prescripciones para la prevención de accidentes vigentes.

¡Se pueden ocasionar daños graves en los órganos y vías respiratorias!

Para evitar el contacto y la inhalación de polvos, utilice vestimenta de protección, guantes y un sistema compresor de protección respiratoria, p.ej. KEMPER autoflow XP o una protección respiratoria de máscara de filtro de clase FFP2 según EN 149.

Con los trabajos de reparación y mantenimiento se evita la liberación de polvos peligrosos de tal manera que ninguna de las personas contratadas para el trabajo resulte dañada.

7.3 Cambio de filtro

La vida útil de los elementos filtrantes se rige por el tipo y la cantidad de polvo separado.



Indicacion

Con el aumento de la carga de polvo de los elementos filtrantes, aumenta la resistencia al flujo y disminuye la potencia de aspiración. Cuanto más carga de polvo lleva el filtro más sube su resistencia al caudal y más remite la potencia de aspiración del aparato. En cuanto alcanza un valor mínimo, sonará la señal acústica y la luz verde de control se apagará. Entonces es necesario un cambio de elemento filtrante.

Aclare de antemano con su gestor local de residuos la eliminación de los filtros de humos de soldadura contaminados.



ADVERTENCIA

- **No se permite una limpieza de los elementos filtrantes. Si se hace se daña la capacidad de los filtros en cuyo caso no cumplen ya su función, y las sustancias peligrosas alcanzarán el aire de respiración.**
- **Utilice únicamente filtros originales, ya que sólo éstos le garantizan el grado de eliminación necesario y están concebidos para el aparato de filtros y sus datos de potencia.**
- **El contacto de la piel con humo de corte, etc., puede provocar irritación cutánea a personas sensibles.**
- **¡Se pueden ocasionar daños graves en los órganos y vías respiratorias!**
- **Para evitar el contacto y la inhalación de polvos, utilice vestimenta de protección, guantes y un sistema compresor de protección respiratoria, p.ej. KEMPER autoflowXP o una protección respiratoria de máscara de filtro de clase FFP2 según EN 149.**

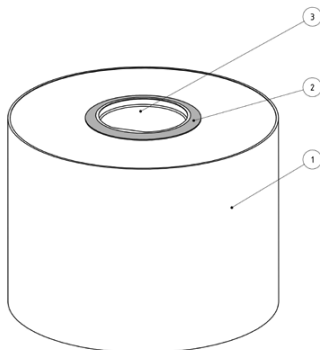


PELIGRO

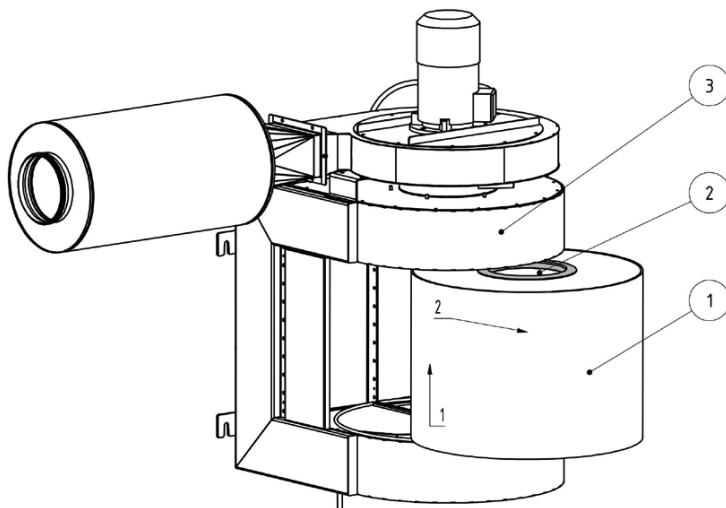
- **¡No se mantenga nunca bajo cargas en suspensión!**
- **tener en cuenta la máxima capacidad de carga del vehículo de transporte industrial.**

Para el cambio de filtro será necesaria una carretilla elevadora o una apiladora (hormiga) con cesta de trabajo.

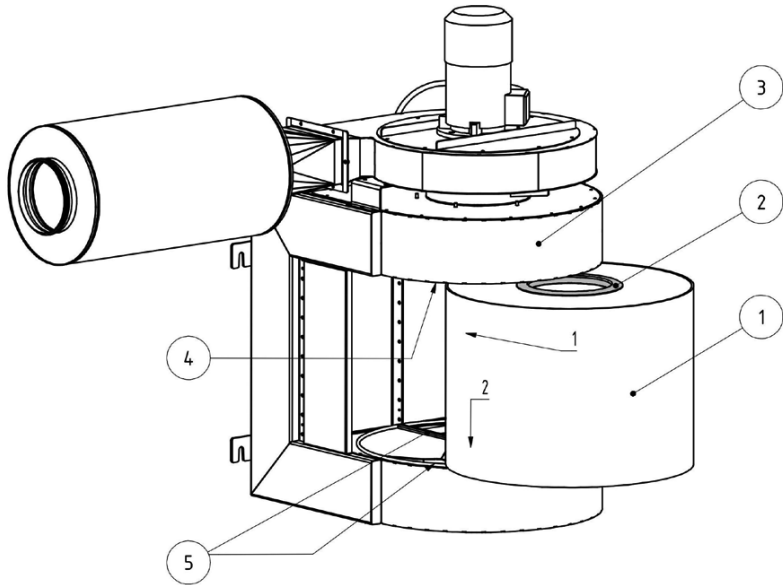
- Desconectar el pulsador del equipo del MaxiFil.
- Sacar el nuevo elemento filtrante (pos. 1) del embalaje y retire el capuchón obturador (pos. 3). Prestar a atención, que la junta tórica (pos. 2) no resulte dañada con ello.



- Desplazar un empleado con una carretilla elevadora o una apiladora (hormiga) con cesta de trabajo hasta la altura del MaxiFil.
- Sacar el elemento filtrante saturado (pos. 1) del MaxiFil (pos. 3) mientras se eleva levemente y después se extrae hacia delante.
- Cerrar el orificio de admisión (pos. 2) del elemento filtrante (pos. 1) con el capuchón obturador del nuevo elemento filtrante.



- Deslizar el nuevo elemento filtrante (pos. 1) en orden inverso al alojamiento (pos.5) del MaxiFil (pos. 3). Hay que asegurarse de que la junta tórica (pos. 2) no roce en el fondo de la carcasa (pos. 4) y eventualmente se deforme y/o destruya.



- Conectar el MaxiFil. La lámpara verde del pulsador del equipo debe iluminarse e indicar el funcionamiento sin fallos del MaxiFil.

7.4 Eliminación de averías

Fallo	Posible causa	Solución
No se aspiran todos los humos.	Mucha distancia a la campana de aspiración.	Acercar la campana de aspiración
	Apertura de aspiración cubierta.	Mantener libre la apertura de aspiración.
Se activa la bocina	Potencia de aspiración demasiado baja, tapa de regulación en la cubierta de aspiración cerrada.	Abrir totalmente la tapa de regulación de la campana.
	Elemento filtrante saturado.	Cambie elemento filtrante.
En la zona de salida de aire limpio, sale polvo	Elemento filtrante dañado.	Cambie elemento filtrante.
El aparato no se pone en marcha	Falta tensión de red.	Un electricista debe comprobarlo.
	Sensor arranque-parada conectado, sin embargo no se reconoce ninguna corriente (no se soldará todavía).	Inicia el procedimiento de soldadura

7.5 Medidas de emergencia

En un incendio del MaxiFil las siguientes medidas pueden resultar de ayuda:

- Informe del fuego informo al agente de seguridad responsable y siga sus instrucciones.
- En caso necesario Alerta al cuerpo de bomberos local.
- Cuando sea posible desconectar la corriente de la red retirando el enchufe de corriente o desconectar el suministro de tensión eléctrica para el MaxiFil mediante el correspondiente personal especializado formado (electricista, etc.) en la subdistribución local.
- En caso necesario Intentar apagar el incendio con el extintor de polvo habitual

¡ATENCIÓN!

Formación de llamaradas, en un incendio se originan vapores y humos peligrosos que pueden conducir a asfixia. Siempre que sea posible, lleve equipos de protección personal.

8 E eliminación de residuos



ADVERTENCIA

¡El humo de corte en contacto con la piel puede, en personas sensibles, ocasionar irritaciones!

¡Los trabajos de desmontaje en el MaxiFil solo pueden ser realizados por personal instruido y autorizado bajo la observación de las indicaciones de seguridad y las prescripciones para la prevención de accidentes vigentes!

¡Posibles daños para la salud graves de los órganos y vías respiratorias!

Para evitar el contacto y la inhalación de polvos, utilice vestimenta de protección, guantes y un sistema compresor de protección respiratoria, p.ej. KEMPER autoflow XP o una protección respiratoria de máscara de filtro de clase FFP2 según EN 149.

Se debe evitar la liberación de polvos de trabajo en los trabajos de desmontaje, de tal manera que ninguna de las personas contratadas para el trabajo resulte dañada.



CUIDADO

Respetar en todos los trabajos en o con el MaxiFil las obligaciones legales de prevención de residuos y la recuperación/eliminación adecuada!

8.1 Plásticos

Los plásticos utilizados deben ser clasificados dentro de lo posible. Elimine los plásticos de acuerdo con los requisitos legales.

8.2 Metales

Diferentes metales deben ser separados y eliminados. La eliminación la debe llevar a cabo una empresa autorizada.

8.3 Desconexión definitiva

Los trabajos de desmontaje se llevan a cabo con el máximo esmero para que ningún polvo adherido al MaxiFil se pueda arremolinar y con ello se vea perjudicada la tarea encargada a las personas contratadas.

De antemano al desmontaje con eliminación posterior, debe ponerse de acuerdo y aclarar con su gestor local de residuos la correcta eliminación de las partes de la carcasa contaminados con humos de soldadura, etc.

El área de trabajo para el desmontaje tendría que estar en una estancia bien aireada con aire extraído filtrado y tiene que estar separada/identificada.

Antes del comienzo del desmontaje limpiar el MaxiFil y retirar el elemento filtrante. Todo el polvo que aún se encuentre sobre y en el MaxiFil tiene que ser aspirado. Para ello se usará un aspirador industrial de clase de polvo "H".

Tiene que utilizarse un equipo de protección personal, como p. ej. vestimenta de protección, guantes, un sistema compresor de protección respiratoria, etc. para evitar el contacto con el polvo peligroso.

El polvo arremolinado tiene que ser aspirado de forma inmediata con un aspirador de clase de polvo "H".

El área de trabajo tiene que limpiarse una vez que se termine el desmontaje del MaxiFil.

9 Anexo

9.1 Declaración de conformidad CE según Anexo II 1 A de la Directiva de máquinas CE 2006/42/CE

Diseño: **equipo de aspiración y filtración estacionario**

Denominación/tipo: **MaxiFil IFA
MaxiFil**

Dispositivo n.º: **65 850** (en caso necesario n.º. art. que difiera en otra variante del equipo)

ha sido desarrollado, diseñado y fabricado de acuerdo con las Directivas comunitarias
2006/42/CE Máquinas
2004/108/CE Compatibilidad electromagnética

- los objetivos de **Directiva de baja tensión 2006/95/CE** se cumplen conforme al anexo I, n.º 1.5.1 de la Directiva de máquinas

bajo responsabilidad exclusiva de

Empresa: **KEMPER GmbH**
Von-Siemens-Str. 20
48691 Vreden

Se han aplicado las siguientes normas:

EN ISO 12100	Seguridad de máquinas, equipos e instalaciones
EN ISO 13857	Seguridad de máquinas, distancias de seguridad miembros superiores e inferiores
EN 349	Seguridad de máquinas, distancias mínimas para evitar el aplastamiento de partes del cuerpo humano
EN 61000-6-2	Supresión de interferencias EMC
EN 61000-6-4	Emisión de interferencias EMC
EN 60204-1	Seguridad de equipos eléctricos en maquinarias
EN 13849	Seguridad de los sistemas de mando

Una lista completa de las normas, directivas y especificaciones usadas, está disponible en el fabricante. El manual de uso de la instalación/máquina está presente.

Responsable de la documentación: Dipl.Ing. Señor Könning

Vreden, 22.09.2016





Director Técnico de Desarrollo

Lugar, fecha

Firma

Identificación del firmante

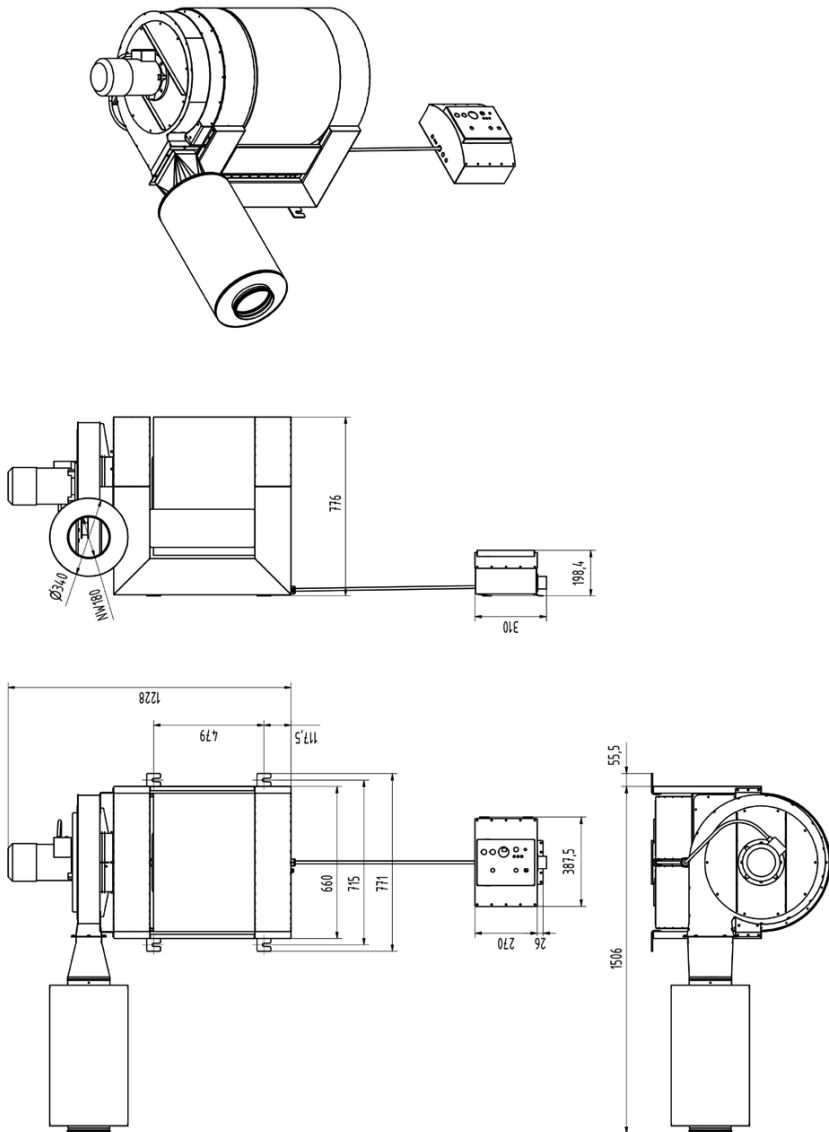
9.2 Datos técnicos

Tensión de alimentación	ver placa con tipos
Potencia motor	1,5 kW
Toma de corriente	ver placa con tipos
Tiempo de trabajo	100%
Grado de protección	IP 42
Clase de ISO	F
Temperatura ambiente permitida	-10 / +40°C
Potencia ventilador, max.	1.800 m ³ /h
Rendimiento del equipo, máx.	1.300 m ² /h, sin brazo de aspiración 950 m ³ /h, con brazo de aspiración
Presión negativa, max.	3.200 Pa
Superficie del filtro	42 m ²
Potencia mínima de aspiración (límite, control de volumen de caudal)	650 m ³ /h
Brazo aspirador	Diám. 150, 2m de largo 3m de largo 4m de largo
Clase de separación de humos de soldadura según EN ISO 15012-1 	W3 
Presión acústica a 1 m de distancia según DIN EN ISO 3744	72 dB(A)
Anchura	1.560 mm
Profundidad	776 mm
Altura	1.228 mm
Peso	125 kg

9.3 Piezas de repuesto y accesorios

corr.	Denominación	Nº de art.
1	Campana de aspiración	79103 0
2	Campana de aspiración con lámparas LED e interruptor	79103040.
3	Manguera para brazo de aspiración 2 m	114 2
	Manguera para brazo de aspiración 3m	114 3
	Manguera para brazo de aspiración 4m	114 4
4	Elemento filtrante	109 0517

9.4 Hoja de medidas:



Índice

1	ASPETOS GERAIS.....	229
1.1	Introdução	229
1.2	Indicações em relação aos direitos autorais e de propriedade	229
1.3	Avisos ao empreendedor	230
2	SEGURANÇA	231
2.1	Aspetos gerais	231
2.2	Avisos sobre sinais e símbolos	231
2.3	Identificações e placas a colocar pelo empreendedor	232
2.4	Avisos de segurança para o pessoal de operação	232
2.5	Instruções de segurança relativamente à conservação e resolução de avarias no MaxiFil.....	233
2.6	Indicações em relação a tipos de perigos	233
3	DESCRIÇÃO DO PRODUTO.....	234
3.1	Características distintivas das variantes de aparelhos.....	236
3.2	Utilização correta.....	237
3.3	Utilizações incorretas previsíveis	238
3.4	Identificações e placas no MaxiFil	239
3.5	Risco residual	240
4	TRANSPORTE E ARMAZENAMENTO	241
4.1	Transporte	241
4.2	Armazenamento	241
5	MONTAGEM	242
5.1	Desembalar e montar a instalação de filtro.....	243
5.2	Montagem do braço de sucção	252
6	UTILIZAÇÃO.....	253
6.1	Qualificação do pessoal de operação	253
6.2	Elementos de operação.....	254
6.3	Posicionamento da coifa de sucção	257
6.4	Colocação em operação.....	257

7	MANUTENÇÃO	258
7.1	Conservação	259
7.2	Manutenção preventiva	260
7.3	Troca do filtro.....	261
7.4	Eliminação de falhas	264
7.5	Ações de emergência.....	265
8	DESCARTE.....	266
8.1	Plásticos	266
8.2	Metais.....	266
8.3	Colocação fora de operação definitiva	267
9	ANEXO.....	268
9.1	Declaração de conformidade CE segundo Anexo II 1 A da diretiva de máquinas EG 2006/42/EG.....	268
9.2	Dados técnicos	269
9.3	Peças de reposição e acessórios.....	270
9.4	Folha de dimensões	271
9.5	Esquema elétrico	498

1 Aspetos gerais

1.1 Introdução

Este manual de instruções é uma ajuda básica para a operação correta e sem riscos do aparelho de filtração de fumos de soldadura KEMPER MaxiFil estacionário, de seguida denominado MaxiFil.

O manual de instruções contém indicações importantes para um manuseio do MaxiFil seguro, correto e de forma económica. O seu cumprimento ajuda a evitar os perigos, reduzir os custos de reparação e períodos de imobilização e aumentar a fiabilidade e a vida útil do MaxiFil. O manual de instruções deve estar sempre ao alcance e ser lido e cumprido por todas as pessoas que efetuam trabalhos na ou com o MaxiFil.

Entre outros, fazem parte:

- a operação e resolução de falhas durante a operação,
- a conservação (manutenção preventiva, reparação),
- o transporte,
- a montagem.

1.2 Indicações em relação aos direitos autorais e de propriedade

Este manual de operação deve ser considerado confidencial. Ele deve ser acessível somente a pessoas autorizadas. Ele pode ser entregue a terceiros somente com autorização por escrito da KEMPER GmbH.

Todos os documentos estão protegidos pela legislação dos direitos autorais. A distribuição e cópia de documentos, mesmo que parcial, bem como o aproveitamento e comunicação do seu conteúdo não são permitidos sem autorização expressa por escrito.

Violações são puníveis e acarretam indenização. Todos os direitos do exercício da propriedade industrial estão reservados à KEMPER GmbH.

1.3 Avisos ao empreendedor

O manual de instruções é parte integrante do MaxiFil.

O empreendedor deve cuidar para que o pessoal de operação tome conhecimento deste manual.

O manual de operação deve ser complementado pelo empreendedor com base em legislações nacionais quanto à prevenção de acidentes e proteção do meio ambiente, inclusive informações sobre obrigação de supervisão e notificação em relação à observação de particularidades operacionais, por ex., organização do trabalho, processos do trabalho e pessoal aplicado. Além do manual de instruções e dos regulamentos vinculativos relativamente à prevenção de acidentes, válidos no país de aplicação, bem como no local de aplicação, devem ser respeitadas também as regras técnicas reconhecidas para providenciar um trabalhar seguro e correto.

O proprietário não pode efetuar quaisquer alterações, montagens e transformações no MaxiFil que possam interferir na segurança sem autorização da KEMPER GmbH! As peças de reposição usadas devem corresponder aos requisitos técnicos definidos pela KEMPER GmbH. Isso sempre está garantido nas peças de reposição originais!

Incumbir apenas o pessoal formado ou instruído para a operação, manutenção, reparação e o transporte do MaxiFil. Determinar claramente as competências do pessoal relativamente à operação, manutenção preventiva, reparação e o transporte.

2 Segurança

2.1 Aspetos gerais

O MaxiFil foi desenvolvido e construído segundo a tecnologia atual e as regras técnicas de segurança conhecidas. Durante o funcionamento do MaxiFil podem surgir perigos para o operador ou prejuízos para o MaxiFil, bem como para os outros valores materiais, se:

- for operado por pessoal não treinado e instruído,
- for aplicado de forma indevida e/ou
- receber uma manutenção preventiva incorreta.

2.2 Avisos sobre sinais e símbolos



PERI

Esta é uma advertência sobre uma situação de perigo iminente com consequência de graves ferimentos ou morte, caso a respectiva instrução não seja seguida de forma precisa.



ADVERTÊNCIA

Chama a atenção para uma possível situação de perigo, a qual pode levar a graves ferimentos de pessoas ou à morte, caso a respectiva instrução não seja seguida de forma precisa.



CUIDADO

Esta é uma advertência sobre uma possível situação de perigo com consequência de ferimentos médios ou leves, bem como danos materiais, caso a respectiva instrução não seja seguida de forma precisa.



AVISO

Este é um aviso sobre informações úteis para o manuseio seguro e correto.

- O ponto de chamada identifica passos de trabalho e/ou de operação. Os passos devem ser executados na sequência de cima para baixo.
- O travessão identifica listas.

2.3 Identificações e placas a colocar pelo empreendedor

O proprietário é obrigado, se necessário, a colocar outras identificações e placas no MaxiFil e na sua proximidade.

Tais identificações e placas podem se referir, por ex., ao regulamento para uso de equipamentos de proteção individual.

2.4 Avisos de segurança para o pessoal de operação

O MaxiFil apenas pode ser utilizado em estado técnico impecável, bem como de forma correta, consciente relativamente à segurança e aos perigos, tendo em consideração este manual de instruções! Todas as falhas devem ser imediatamente eliminadas, especialmente aquelas que podem prejudicar a segurança!

Qualquer pessoa incumbida da colocação em funcionamento, operação ou conservação, deve ter lido e compreendido, na íntegra, este manual de operação, em particular o capítulo 2 Segurança. Durante a aplicação no trabalho será tarde demais. Isto aplica-se em especial ao pessoal que trabalha ocasionalmente com o MaxiFil.

O manual de instruções deve encontrar-se sempre disponível junto do MaxiFil.

Não assumimos responsabilidade por danos e acidentes que ocorrerem pela não observação do manual de operação.

Cumprir as normas pertinentes para prevenção de acidentes e as demais regras gerais reconhecidas da técnica e da medicina do trabalho.

Definir claramente e cumprir as responsabilidades pelas diversas atividades no contexto da manutenção preventiva e corretiva. Somente assim serão evitadas ações erradas – especialmente em situações de perigo.

O empreendedor deve obrigar o pessoal de operação e manutenção ao uso de equipamentos de proteção individuais. Isso inclui em especial sapatos de segurança, óculos de proteção e luvas.

Não usar cabelos longos soltos, roupa folgada ou jóias! Existe o perigo generalizado de ficar preso ou ser recolhido, ou puxado, por peças em movimento!

Caso se detem quaisquer falhas relevantes à segurança no MaxiFil, então a aspiração deve ser imediatamente imobilizada e protegida e comunicar imediatamente ao posto/pessoa responsável!

Os trabalhos no MaxiFil podem ser executados apenas por pessoal de confiança formado! Observar a idade legal mínima!

Pessoal que se encontra em formação, a aprender, a ser instruído ou no âmbito de uma formação geral pode trabalhar no MaxiFil apenas sob supervisão de uma pessoa experiente!

2.5 Instruções de segurança relativamente à conservação e resolução de avarias no MaxiFil

Os trabalhos de reequipamento, manutenção e reparação, bem como a localização de falhas apenas podem ser realizados com a instalação desligada.

Durante os trabalhos de manutenção preventiva e corretiva sempre apertar uniões parafusadas soltas! Quando especificado, os parafusos previstos devem ser apertados com um torquímetro.

Ao início da manutenção preventiva/corretiva/cuidados limpar em especial as conexões e uniões roscadas de sujidade ou produtos.

Cumprir os prazos predefinidos ou indicados no manual de operação para verificações/inspeções periódicas.

Antes da desmontagem, identificar as peças no que diz respeito à sua união!

2.6 Indicações em relação a tipos de perigos

Elétrica

Os trabalhos no equipamento elétrico do aparelho de filtragem somente podem ser realizados por eletricitistas ou por pessoal instruído sob vigilância de um eletricitista segundo as regras eletrotécnicas!

Antes de abrir o aparelho, o plugue deve ser retirado protegendo assim a religação involuntária.

Em caso de falhas na alimentação de energia elétrica do aparelho de filtragem, desligar imediatamente o botão de ligar/desligar e retirar o plugue!

Usar apenas fusíveis de origem com potências predefinidas!

Os componentes elétricos, em que são realizados trabalhos de inspeção, manutenção preventiva e reparação, devem ser desligados da corrente. Proteger os meios operacionais, com os quais realizou o destravamento, contra uma religação automática ou inadvertida. Verificar os componentes elétricos desbloqueados primeiro quanto a isenção de tensão, depois isolar componentes vizinhos condutores de tensão. Durante a realização de reparações, prestar atenção para que as características construtivas não sejam alteradas reduzindo a segurança.

Verificar o cabo regularmente quanto a danos e, se necessário, substituí-lo.

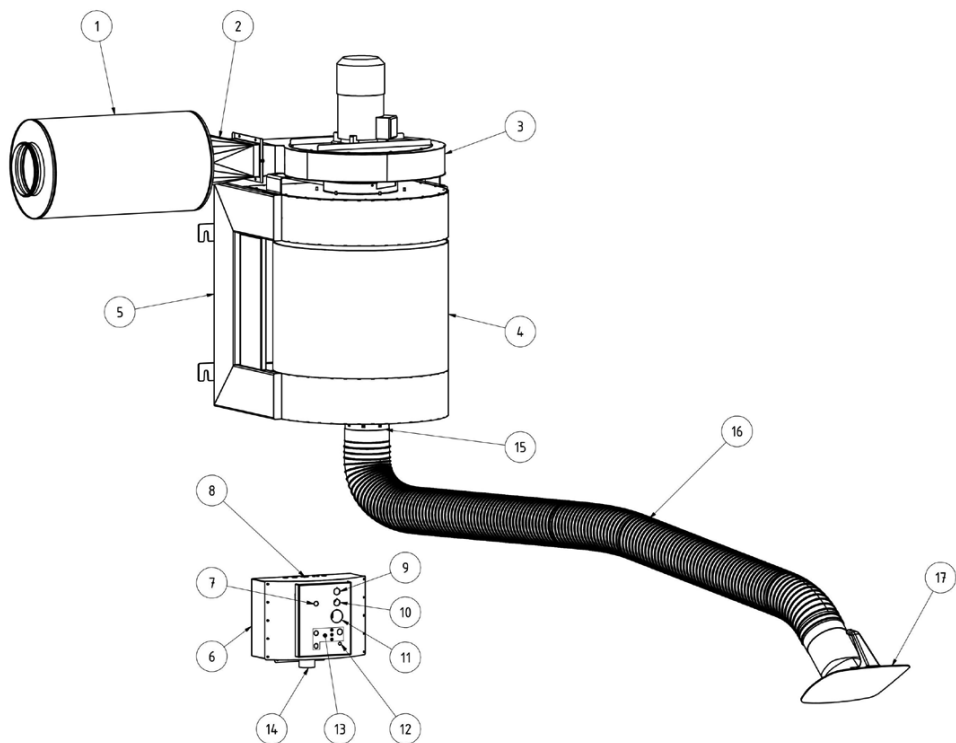
Ruído

O nível de pressão sonora, ponderado com base na curva A, da instalação de filtro é de $L_{pA} \approx 72$ dB(A).

Em conjunto com outras máquinas e/ou devido às condições locais pode surgir um nível de pressão sonora mais elevado no local de aplicação do aparelho de filtragem. Nesse caso, o empreendedor é obrigado a entregar o respectivo equipamento de proteção ao pessoal de operação.

3 Descrição do produto

O MaxiFil é um aparelho de filtração de fumos de soldadura compacto, que aspira, durante a soldadura, os fumos de soldadura existentes na proximidade da sua origem e são eliminados a 99%. Para tal o aparelho está equipado com um braço de aspiração, cuja tampa de aspiração é ligeiramente movível, mantendo a sustentabilidade de cada posição. O ar aspirado é limpo em um processo de filtragem de 2 etapas e depois novamente devolvido ao recinto de trabalho.



Pos.	Denominação	Pos.	Denominação
1	Silenciador, abertura 180	10	Luz sinalizadora
2	Peça de ligação	11	Regulador de ajuste do tempo de funcionamento por inércia no modo de início/paragem
3	Ventilador radial	12	Buzina sinalizadora
4	Elemento filtrante	13	Ligações para os colaboradores de assistência técnica
5	Armação do aparelho	14	Ligação de alimentação CEE
6	Caixa de comando	15	Anel giratório (braço de aspiração)
7	Casquilho de ligação para sensor de início e paragem	16	Armação de suporte (braço de aspiração)
8	Conector para cabo do motor, cabo de iluminação, tubo flexível de medição	17	Tampa de aspiração/braço de aspiração)
9	Botão I/O com luz de funcionamento		

3.1 Características distintivas das variantes de aparelhos

O MaxiFil é fornecido em duas versões.


- MaxiFil IFA
- MaxiFil

A versão padrão do MaxiFil tem certificação IFA.

Isto significa que o MaxiFil corresponde aos requisitos definidos pelo IFA (instituto alemão para a saúde e segurança no local de trabalho) e que cumpre estes princípios de verificação.

Para simplificação, a seguir, no manual de operação isso será identificado com um logotipo indicativo IFA.

O logotipo indicativo IFA indica avisos e informações importantes, relacionados com o MaxiFil IFA.

Denominação do aparelho	Significado / Explicação	Logotipo indicativo
MaxiFil IFA	A amostra construtiva testada corresponde aos requisitos e fundamentos de teste do IFA.	
MaxiFil		

O MaxiFil IFA está identificado pelo símbolo de teste DGUV, bem como por uma marcação W3 (marcação da classe de fumos de soldadura) na forma de um autocolante.

Pode consultar a localização destes autocolantes no ponto 3.4 (identificações e placas no MaxiFil).

A variante exata do aparelho pode ser identificada com a ajuda destes autocolantes, bem como da marcação "IFA" na placa de características.

3.2 Utilização correta

O MaxiFil destina-se à aspiração e filtração dos fumos de soldadura na sua origem que ocorrem durante a soldadura E. Basicamente, o aparelho pode ser utilizado em todos os processos de trabalho, em que são libertadas as fumaças de solda. No entanto, deve observar-se que não seja sugada nenhuma "chuva de faíscas", originada, por exemplo, durante um processo de polimento, para dentro do aparelho de filtração.

Os fumos de soldadura libertados no processo de trabalho são recolhidos pela tampa de aspiração. Elas chegam ao aparelho de filtração junto com o fluxo de ar aspirado. Aqui são conduzidas através do elemento filtrante, no qual são eliminadas também as partículas de fumo finas e que se entranham nos pulmões, com um grau de 99%. O ar limpo é succionado pelo ventilador e devolvido ao recinto de trabalho.

Na aspiração de fumo de soldadura com componentes cancerígenos, por exemplo, na soldadura de aços de liga (por ex. aço inoxidável), só podem ser operados os aparelhos verificados e aprovados em conformidade com as disposições legais, no chamado processo de circulação de ar.

**AVISO**

O MaxiFil IFA destina-se à aspiração de fumos de soldadura que surgem durante a soldadura de aços de baixa e alta liga, é aprovado e cumpre os requisitos da classe de eliminação de fumos de soldadura W3, conforme a DIN EN ISO 15012-1.

Durante a sucção da fumaça de solda com componentes cancerígenos (p.ex. cromatos, óxidos de níquel etc.) deverão ser cumpridos os requisitos do TRGS 560 (Regras técnicas para substâncias perigosas) e do TRGS 528 (Trabalhos técnicos de soldagem).

Nos dados técnicos encontra as dimensões e outras indicações para o MaxiFil, que devem ser cumpridas.

**AVISO**

Observe as informações da seção 9.1 Dados técnicos.

Necessariamente cumpra estas informações.

Em relação ao uso correto também faz parte o cumprimento dos avisos

- sobre a segurança,
- sobre a operação e comando,
- sobre a manutenção corretiva e preventiva,

os quais estão descritos neste manual de operação.

Outras utilizações ou que sejam diferentes destas são consideradas inadequadas. O proprietário do MaxiFil é o único responsável por danos daí resultantes. Isto aplica-se igualmente a alterações arbitrárias no MaxiFil.


3.3 Utilizações incorretas previsíveis

A operação do MaxiFil no setor industrial, onde os requisitos de proteção de explosão têm de ser cumpridos, não é permitida. Além disso, é proibida a operação para:

- Procedimentos que não estão mencionados na seção da utilização correta e nos quais o ar aspirado:
 - contém líquidos e a consequente contaminação da corrente de ar com vapores que contêm aerossol e óleo;
 - contém poeiras levemente inflamáveis, combustíveis e/ou materiais que possam formar misturas ou atmosferas explosivas;
 - contém outras poeiras agressivas ou abrasivas, que danificam o MaxiFil e os elementos filtrantes utilizados;
 - contém produtos/componentes orgânicos e tóxicos liberados no corte do material em trabalho.
- Resíduos, como resíduos de filtração, funcionamento e substâncias auxiliares, podem conter substâncias nocivas. Eles não podem ser descartados como lixo doméstico – é necessário o descarte ambientalmente correto.
- Elementos filtrantes – filtros de outros fabricantes que não são permitidos como peça de substituição pela empresa Kemper GmbH não podem ser utilizados devido aos efeitos desconhecidos dos resultados de filtração;
- Locais exteriores onde a instalação de filtro seja exposta a influências meteorológicas - a instalação de filtro apenas pode ser colocada em espaços fechados;
- Dispositivos de elevação, por exemplo, empilhadoras, dispositivos de elevação manual, que não são adequados para o transporte da instalação de filtro. Ao escolher o dispositivo, deve ser tida em atenção a capacidade de carga máxima.

No caso de uma utilização correta do MaxiFil, não são previstos erros de utilização que possam provocar situações perigosas e ferimentos.

3.4 Identificações e placas no MaxiFil

Placa	Significado*1	Local de aplicação	Observação
Placa de identificação	com as informações: <ul style="list-style-type: none">– KEMPER GmbH Von-Siemens-Str. 20 DE-48691 Vreden– Tipo MaxiFil IFA– Tensão de ligação<ul style="list-style-type: none">– Ano de fabricação: 07/2016– N°. de máquina: 192341– Peso: 125 kg	Lado direito da armação do aparelho Caixa de comando em cima	
Autocolante	com a <ul style="list-style-type: none">– Identificação da classe de fumaça de solda W 3 conforme EN ISO 15012-1– informação do teste DGUV (programa alemão de seguros de acidentes) e do número de inspeção IFA	Caixa de comando em cima Painel de comando da caixa de comando	
	com a <ul style="list-style-type: none">– Aviso de tensão elétrica perigosa	Painel de comando da caixa de comando Motor do ventilador radial	
	com a <ul style="list-style-type: none">– informação sobre a direção rotativa do ventilador	Caixa do ventilador radial	
	para a <ul style="list-style-type: none">– extensão da garantia	Caixa de comando em cima	
	com a <ul style="list-style-type: none">– Placa de verificação da próxima data de manutenção	Caixa de comando à esquerda	

*1 indicações das placas de identificação exemplificativas.

3.5 Risco residual

Mesmo respeitando todas as normas de segurança permanece, durante a operação do MaxiFil o risco residual descrito em seguida.

Todas as pessoas que trabalham no e com o MaxiFil, têm de conhecer estes riscos residuais e cumprir as instruções que evitam, que estes riscos residuais causem acidentes ou danos.

Durante os trabalhos de ajuste e de remodelação poderá ser necessário desmontar dispositivos locais. Dessa forma, surgem diferentes riscos residuais e potenciais de perigos, dos quais o operador deve estar ciente.



ADVERTÊNCIA

Risco de graves danos à saúde dos órgãos e vias respiratórias - usar proteção respiratória. P.EX. KEMPER autoflow XP ou uma máscara de filtro de proteção respiratória da classe FFP2 segundo EN 149.

O contato da pele com as fumaças de solda, etc. pode causar irritação da pele em pessoas sensíveis - usar roupa de proteção.

Certifique-se, antes dos trabalhos de soldadura, que o braço de aspiração e a tampa de aspiração estão corretamente ajustados, que o elemento filtrante se encontra num estado impecável e que o aparelho está em funcionamento!

Na substituição do elemento filtrante pode ocorrer um contacto da pele com as poeiras eliminadas e também é possível fluírem poeiras causadas pelo trabalho. Por isso, usar proteção respiratória e roupa de proteção.

Os focos de combustão lenta no elemento filtrante podem conduzir a um incêndio e à libertação de vapores nocivos/tóxicos - desligar a instalação de filtro, fechar a válvula borboleta na tampa de aspiração, deixar a instalação arrefecer de forma controlada, se necessário tomar medidas de extinção de incêndios, proteger a zona de perigo e informar de imediato a pessoa responsável.

Fugas no elemento filtrante podem provocar a entrada de poeiras no ambiente. Eliminar de imediato as fugas e limpar a zona contaminada, utilizar proteção respiratória e vestuário de proteção.

4 Transporte e armazenamento

4.1 Transporte



PERIGO

São possíveis esmagamentos com perigo de morte na carga e transporte da instalação de filtro!

Devido à elevação e transporte incorretos, o palete com o aparelho de filtragem pode tombar e cair!

- **Nunca permaneça debaixo de cargas suspensas!**

Para o transporte do palete com o aparelho de filtragem adequa-se o porta-paletes ou a empilhadeira.



AVISO

- Evite impactos grandes ao pousar a instalação de filtro!
- Respeitar a capacidade máx. de carga do veículo de transporte interior.

4.2 Armazenamento

A instalação de filtro deve ser armazenada na embalagem original, a uma temperatura ambiente de -20 °C até +55 °C num local seco e limpo.

A embalagem não poderá receber carga de outros objetos.

5 Montagem



ADVERTÊNCIA

Ferimentos graves durante a montagem da instalação de filtro devido à queda de componentes e durante a montagem do braço de aspiração através do pré-tensionamento das molas em espiral aplicadas. No caso de um manuseamento inapropriado, a armação de suporte pode-se mover inesperadamente e causar ferimentos graves na área do rosto ou causar entalamento dos dedos!

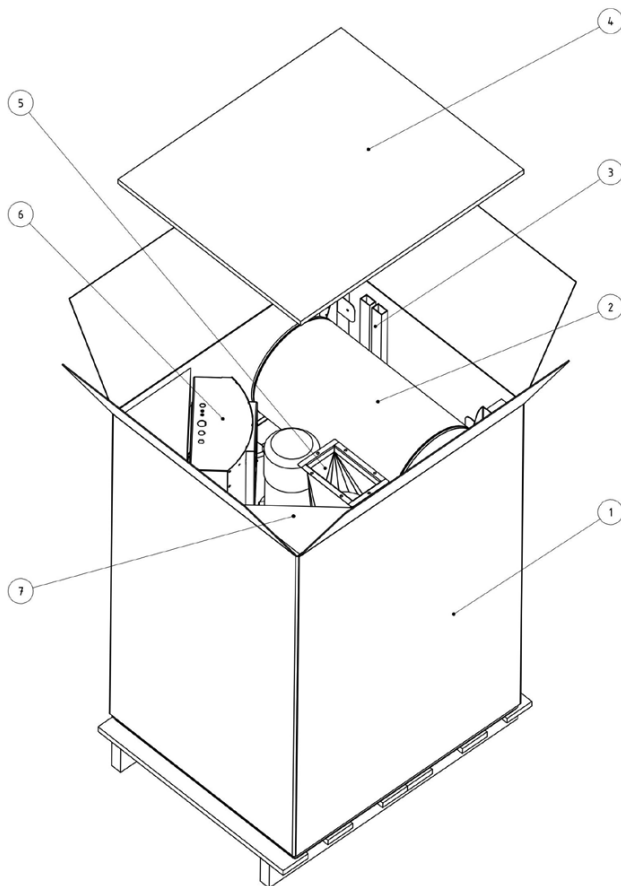
- **Nunca permaneça sob componentes montados incorretamente!**
- **Para a montagem em parede, utilize apenas os materiais de fixação adequados.**
- **Monte a instalação de filtro apenas nas paredes e colunas adequadas para tal.**
- **Tenha em atenção os binários de aperto dos parafusos.**
- **Utilize auxiliares de elevação adequados e em conformidade com as normas e assegure uma estabilidade correta.**
- **Utilize os dispositivos de elevação adequados para a montagem.**
- **A montagem do MaxiFil deve ser realizada num estado desligado da tensão.**



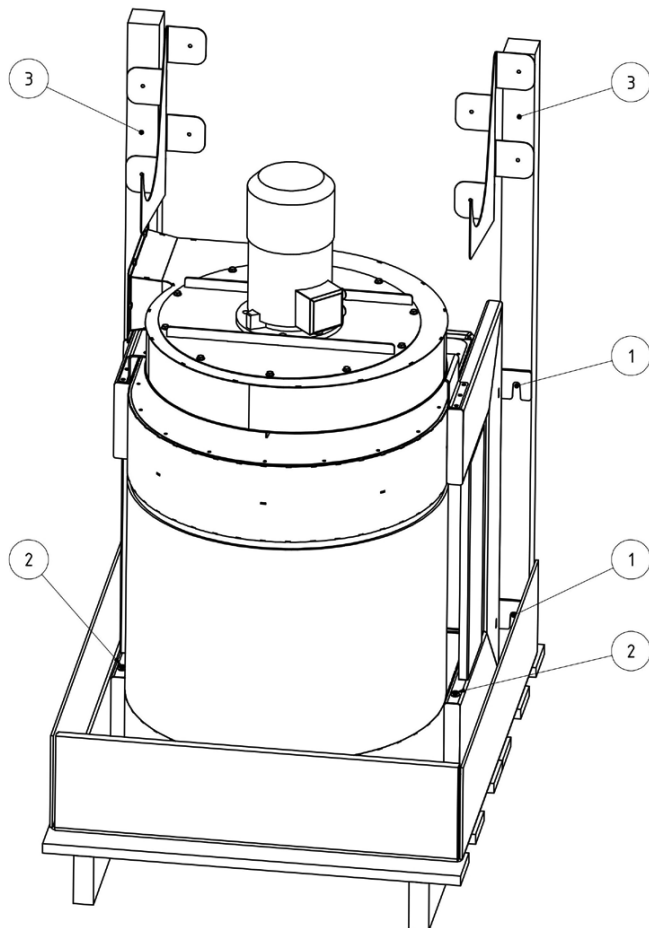
AVISO

O proprietário do MaxiFil apenas pode atribuir a montagem autónoma do mesmo a pessoas que estejam familiarizadas com esta tarefa. Para a montagem da instalação de filtro são necessários vários colaboradores. Deve ter-se em atenção que o tubo de retorno da corrente de soldagem apresente uma ligeira resistência entre a peça e máquina de soldar, evitando uniões entre a peça e o aparelho de filtragem, para que a corrente de soldagem não possa retornar para a máquina de soldar através do condutor de proteção do aparelho de filtragem.

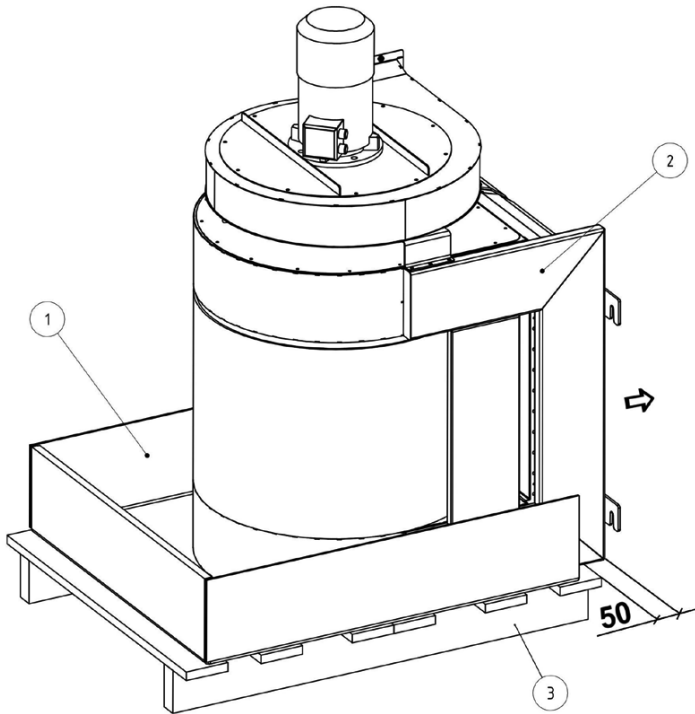
5.1 Desembalar e montar a instalação de filtro



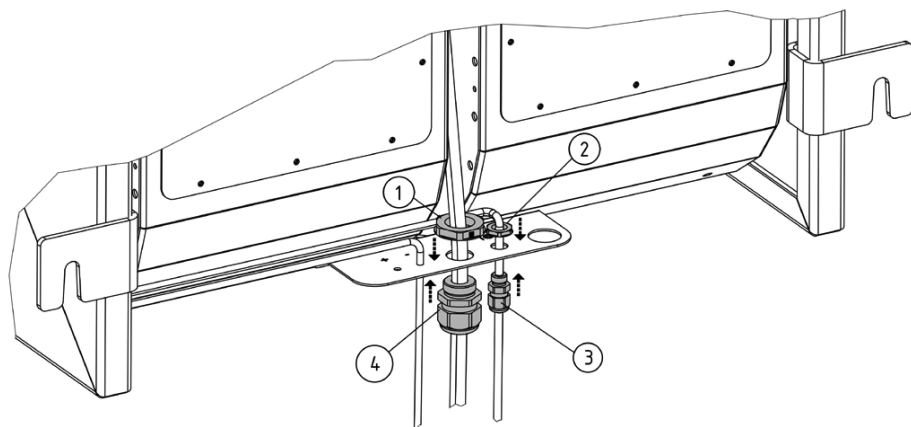
- Abra a embalagem de papelão (item 1) e retire a placa OSB (item 4)
- Retire a caixa de comando (item 6), a peça de ligação (item 5), o silenciador (item 2) e ambos os canais de cabos (item 3) da embalagem (item 1).
- Retire ambos os perfis de proteção de arestas (item 7) e retire de seguida a embalagem (item 1).



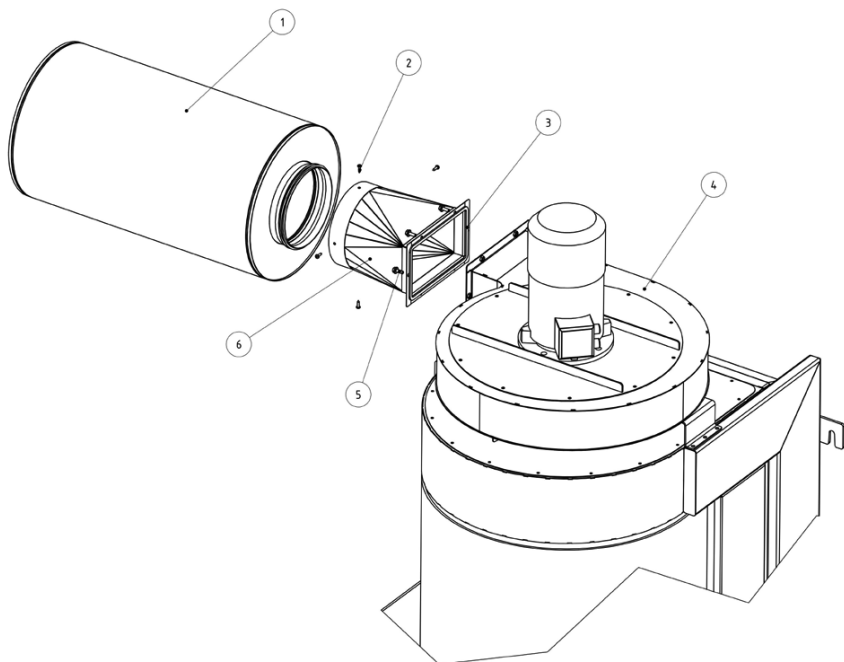
- Retire os 4 parafusos de madeira (item 1) e retire ambas as vigas de madeira (item 3).
- Retire ambos os parafusos de fixação (item 2)
- Retire o saco de plástico da instalação de filtro.



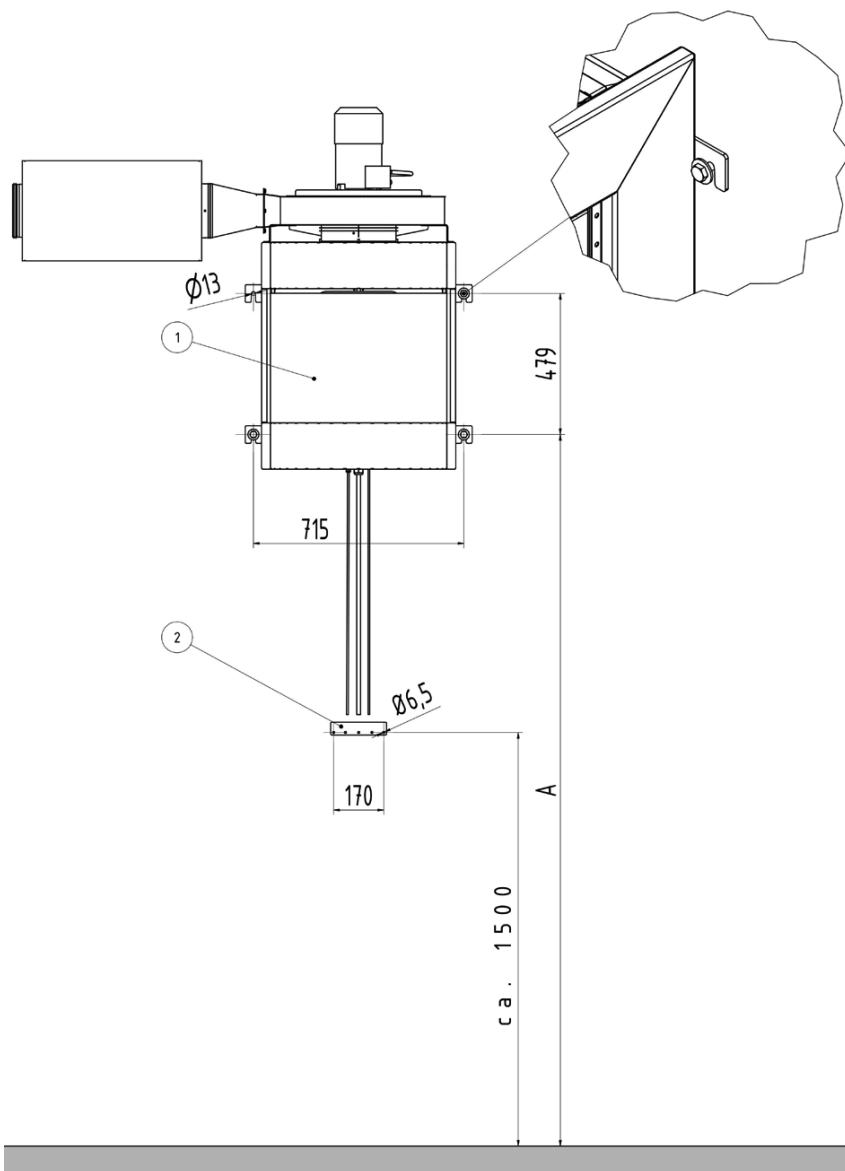
- Corte a aresta traseira da embalagem do fundo da mesma, com uma lâmina (item 1).
- Empurre a instalação de filtro (item 2) aprox. 50 mm para trás, sobre a paleta (item 3).



- Aparafuse ambas as uniões roscadas de cabos (item 3, 4) com ambas as contraporcas (item 1, 2). As uniões roscadas encontram-se na zona inferior, no lado traseiro da instalação de filtro.



- Cole a vedação 7 x 2 mm (item 3) no flange da peça de ligação (item 6). Nesse processo, não cole por cima dos orifícios.
- Aparafuse a peça de ligação (item 6) com 6 parafusos M6 (item. 5) ao flange de sopra do ventilador radial (item 4)
- Encaixe o silenciador (item 1) na abertura redonda da peça de ligação (item 6)
- Aparafuse o silenciador (item 1) com 4 parafusos de perfuração (item 2) no perímetro da peça de ligação (item 6).

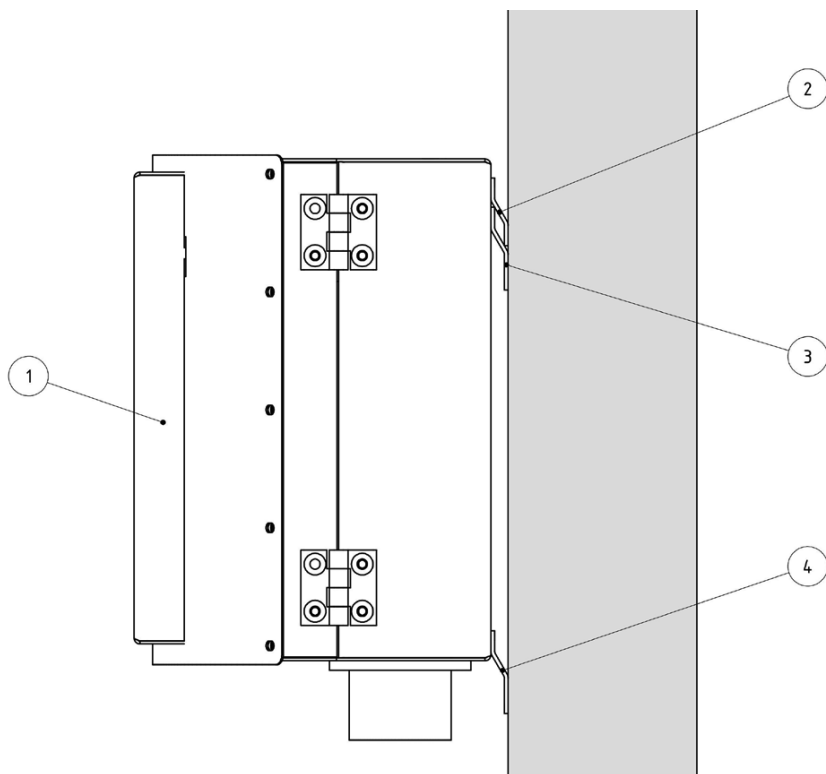


Comprimento do braço de aspiração	Observação	A [mm]
2 m, 3 m, 4 m	-	2 420
5 m, 6 m, 7 m	com consola de parede, art. n.º: 91 130 04	3 070
7 m, 8 m	com ejetor de 4 m, art. n.º: 79 114 07	3 310
9 m, 10 m	com ejetor de 6 m, art. n.º: 79 116 07	3 510

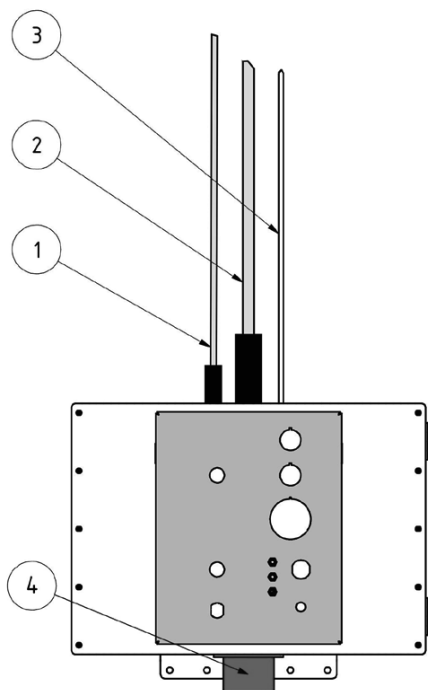
Nota: Com base no comprimento do braço de aspiração e as informações sobre os componentes do braço de aspiração mencionadas na observação, determine a medida "A" antes de perfurar os orifícios de fixação.

- Verifique ou determine se a parede ou coluna tem uma capacidade de carga suficiente antes de iniciar a montagem.
 - Nos parafusos de fixação superiores do suporte do MaxiFil surgem forças de tração de aprox. 3000 N (aprox. 300 kg) por cada parafuso de fixação.
 - O binário de aperto no suporte do MaxiFil é de 2900 Nm.
 - Utilize apenas parafusos com a classe de resistência 8.8 com um diâmetro igual/superior a 10 mm.
 - Observe uma distância suficiente entre o ventilador de arrefecimento do motor e o teto, pelo menos de 60 mm.
-
- Assinale os orifícios para o MaxiFil (item 1) e para o suporte para o comando (item 2) de acordo com as informações no desenho/na tabela.
 - Perfure os orifícios e monte os 4 parafusos para o MaxiFil (item 1) de modo a que as linguetas de retenção do MaxiFil (item 1) possam ser aí penduradas. Para tal são necessárias anilhas em U "grandes" (por ex. conforme a DIN 9021, DIN EN ISO 7093) juntamente com os parafusos.
 - Levante agora a palete com o MaxiFil (item 1) com um empilhador de garfos e posicione-o de modo a que possa ser pendurado com segurança nos parafusos.
 - Aperte os parafusos de fixação e não se esqueça de verificar se o MaxiFil está bem seguro (item 1) antes de descer a palete com o empilhador de garfos.
 - Monte o suporte para o comando (item 2)

- Pendure o comando (item 1) com a lingueta traseira (item 2) no suporte (item 3) e assinale os orifícios do suporte inferior (item 4)



- Volte a retirar o comando (item 1) do suporte (item 3) e perfure os orifícios de fixação do suporte (item 4).
- Pendure o comando (item 1) novamente e fixe-o com os parafusos no suporte inferior (item 4)



- Encaixe a ficha do cabo de iluminação (item 1) no casquilho do comando.
- Encaixe a ficha do cabo do motor (item 2) no casquilho do comando.
- Encaixe o tubo flexível de medição transparente (item 3) na manga de ligação do comando.
- Monte o canal de cabos fornecido para dispor os cabos e o tubo flexível de forma correta na parede/coluna.
- Encaixe a alimentação de rede na tomada de ligação (item 4) do comando. O MaxiFil está agora operacional.



ADVERTÊNCIA

- **Nunca toque na abertura de sopro do ventilador, peças rotativas!**

5.2 Montagem do braço de sucção

O braço de aspiração é composto pelos componentes principais, anel giratório, armação de suporte, eventualmente ejetor/consola de parede e tampa de aspiração. Cada um destes componentes está embalado individualmente numa caixa.

A caixa com a armação de suporte/o ejetor contém um manual para a montagem e ajuste do braço de aspiração. Siga o manual para a montagem do braço de aspiração.

6 Utilização

Cada pessoa que se dedica à utilização, manutenção e reparação do MaxiFil, deve ter lido atentamente e compreendido este manual de instruções.

6.1 Qualificação do pessoal de operação

O proprietário do MaxiFil apenas pode atribuir a aplicação autónoma do mesmo a pessoas que estejam familiarizadas com esta tarefa.

Conhecer esta tarefa inclui que as pessoas em questão tenham sido instruídas na respectiva tarefa e que conheçam o manual de operação bem como as instruções operacionais em questão.

O MaxiFil só deve ser usado por pessoas formadas ou instruídas. Somente assim é obtido um trabalho consciente da segurança e dos perigos para todos os funcionários.

6.2 Elementos de operação

Na parte dianteira do comando do MaxiFil encontram-se elementos de operação e opções de ligação:

- **botão do aparelho (pos. 1)**

O MaxiFil é ligado e desligado com este botão. O anel luminoso verde em torno do botão indica o funcionamento correto do MaxiFil ou a prontidão durante a utilização de um sensor de Start/Stop.

Ao surgir uma falha ou um erro a luz verde apaga-se.

O MaxiFil desliga-se automaticamente.

- **Luz sinalizadora (pos. 2)**

A luz de sinalização amarela indica uma avaria ou um erro no MaxiFil. Estes erros são representados para exibição óptica de diferentes códigos intermitentes.

A luz de sinalização pisca uniformemente em intervalos regulares:

- *É necessária uma manutenção do aparelho, informar o serviço de assistência da KEMPER.*

A luz de sinalização pisca duas vezes consecutivas em intervalos regulares:

- *O relé de proteção do motor disparou, informar a assistência da KEMPER.*

A luz sinalizadora pisca 3 vezes seguidas em intervalos regulares:

- *Campo de rotação errado, a roda do ventilador roda no sentido errado. Para solucionar, devem ser trocadas duas fases na ficha CEE por parte de um electricista.*

Nota: O sentido de rotação da roda do ventilador deve coincidir com o sentido de rotação da seta de sentido de rotação colocada na parte superior do ventilador e deve ser controlada.

- **Regulador de ajuste para o período residual na operação Start/Stop (pos. 3)**

Durante a conexão de um sensor Start/Stop (opcional) pode ser ajustado o período residual da sucção, depois de terminar o processo de soldagem, de 5 a 60 segundos.

- **Tomada de manutenção (pos. 4)**

Possibilidade de conexão para a assistência KEMPER. O serviço de assistência da KEMPER pode efetuar trabalhos de ajuste no MaxiFil.

- **Abertura de medição de pressão (pos. 5)**

Possibilidade de conexão para a assistência KEMPER. Através desta interface, a assistência da KEMPER pode realizar medições de pressão.

- **Buzina sinalizadora (pos. 6)**

Uma captação segura das fumaças de solda somente é possível com uma potência de sucção suficiente. Com carga de pó crescente do elemento filtrante, a sua resistência de corrente diminui e a potência de aspiração fica reduzida. Se esta cair abaixo do valor mínimo, surge o alarme da buzina sinalizadora e a luz sinalizadora amarela acende em intervalos regulares. É necessária uma troca do filtro.

O mesmo ocorre quando a válvula borboleta na coifa de sucção estiver fechada demais, também reduzindo demais a potência de sucção. A solução é obtida ao abrir a válvula borboleta.

- **Tomada de conexão para o sensor Start/Stop (pos. 7)**

Aqui pode ser conectado opcionalmente um sensor Start/Stop. Através da sua utilização, o MaxiFil só entra em funcionamento durante o tempo de soldadura efetivo (tempo de arco elétrico), bem como no tempo de funcionamento por inércia ajustado. A presença do sensor Start/Stop é detetada automaticamente pelo MaxiFil.

- **Pressostato (pos. 8)**

A ser utilizado somente pela assistência KEMPER.

**AVISO**

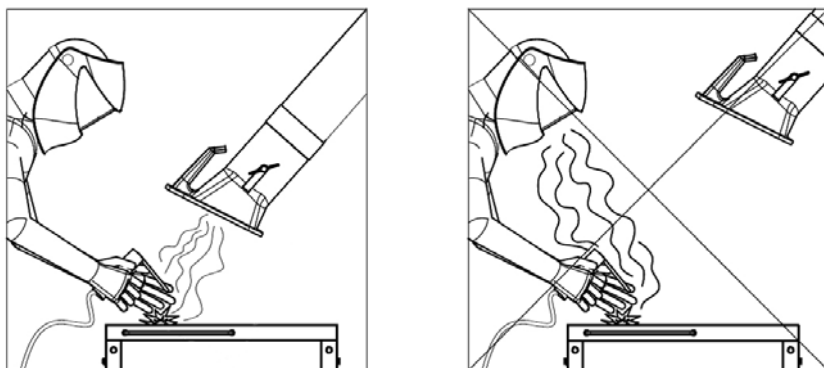
Ao ligar o MaxiFil à tensão elétrica pela primeira vez, é efetuado um autoteste, onde a buzina de sinalização é acionada brevemente e as luzes de sinalização acendem também brevemente. A conexão do mesmo deveria ser realizada em intervalos regulares (semanalmente) por um usuário, inserindo e retirando o plugue. Caso a buzina e as luzes de sinalização não sejam acionadas durante o processo, o MaxiFil deve ser verificado pelo serviço de assistência da KEMPER.



Pos.	Denominação
1	Botão do aparelho com luz de operação
2	Luz sinalizadora
3	Regulador de ajuste para o período residual na operação Start/Stop (pos.)
4	Tomada de manutenção (somente para o pessoal da assistência)
5	Abertura de medição de pressão (somente para o pessoal da assistência)
6	Buzina sinalizadora
7	Tomada de ligação do sensor Start/Stop
8	Interruptor de pressão (apenas para funcionários do serviço de assistência)

6.3 Posicionamento da coifa de sucção

O braço de sucção ou a coifa de sucção são projetados de forma que possam ser facilmente ajustados e guiados com uma mão. A coifa de sucção mantém a posição ajustada de forma suspensa. A tampa de aspiração pode ser oscilada em aprox. 360° e o braço de aspiração até aprox. 180°, dependendo das condições locais, para que possa ser ajustada praticamente qualquer posição. Para uma captação suficiente da fumaça de solda é importante que a coifa de sucção esteja sempre posicionada corretamente. A posição correta pode ser consultada na imagem seguinte.



- Posicione o braço de sucção de modo que a coifa de sucção esteja aprox. 25 cm inclinada acima do local de solda.
- A coifa de sucção deve ser posicionada de modo que, sob consideração do movimento da fumaça de solda causado pela temperatura e do alcance de sucção, a fumaça de solda seja captada com segurança.
- Guie a coifa de sucção sempre seguindo o respectivo local de solda.



ADVERTÊNCIA

Em caso de coifa de sucção posicionada erradamente ou com potência de sucção fraca demais, não está assegurada a captação suficiente do ar contendo produtos perigosos por parte da coifa de sucção. Então, os produtos perigosos podem chegar à área de respiração do usuário causando danos à saúde!

6.4 Colocação em operação

- Ligue o MaxiFil no botão com a inscrição "0" e "I".
- O ventilador liga-se e a luz verde do botão do aparelho sinaliza a operação sem falhas do mesmo.
- Guie a coifa de sucção sempre seguindo o avanço do processo de trabalho.

7 Manutenção

As instruções descritas neste capítulo devem ser entendidas como requisitos mínimos. Consoante as condições de funcionamento, podem ser necessárias mais instruções para manter o MaxiFil num estado perfeito. Os intervalos indicados referem-se a uma operação **durante um turno**.

Os trabalhos de manutenção preventiva e corretiva descritos nestes capítulos somente podem ser executados por pessoal de manutenção especialmente treinado do empreendedor.

- As peças de reposição a serem utilizadas devem corresponder KEMPER GmbH aos requisitos técnicos determinados. O que geralmente é garantido nas peças de reposição originais.
- Trate de um descarte seguro e ecológico dos materiais de trabalho, assim como das peças de substituição.
- Respeite as instruções de segurança nas seguintes páginas.

7.1 Conservação

A conservação do MaxiFil limita-se basicamente na limpeza do pó e depósitos de todas as superfícies, bem como, o controlo das aplicações dos filtros.



ADVERTÊNCIA

O contato da pele com a fumaça de corte pode causar irritação da pele em pessoas sensíveis!

Risco de graves danos à saúde dos órgãos respiratórios!

Para evitar o contato e a inalação de poeiras, use vestuário de proteção, luvas e um sistema de proteção respiratória/ventilador, p. ex., KEMPER autoflowXP ou uma máscara de proteção respiratória com filtro da classe FFP2, de acordo com a norma EN 149.

A libertação de poeiras nocivas deve ser evitada durante a limpeza, para que pessoas, que não foram incumbidas com a tarefa, não sejam prejudicadas.



AVISO

Não limpe o MaxiFil com ar comprimido! Isso pode fazer com que partículas de poeira e/ou sujeira cheguem ao ar ambiente.

Uma conservação adequada contribui para manter durante mais tempo o funcionamento correto do MaxiFil.

- Limpe o MaxiFil uma vez por mês a fundo.
- Ao limpar o braço de sucção também remova eventuais acúmulos de poeira ou outras deposições na grade de proteção (disponível opcionalmente) ou no interior da coifa de sucção.
- As superfícies exteriores do MaxiFil podem ser limpas com um aspirador industrial apropriado da classe de pó H ou, em alternativa, com um pano húmido.
- Controle a mangueira do braço de sucção quanto a danos, por ex., furos de queima por faíscas ou locais de abrasão.



Observação

Danos maiores e vazamentos levam a uma redução da potência de sucção acima da coifa de sucção. Substitua a mangueira a tempo por uma nova.

7.2 Manutenção preventiva

Uma função segura do MaxiFil é influenciada positivamente através de um controlo e manutenção regular, que deve ocorrer no mínimo trimestralmente.

- Controle visual
- O MaxiFil não necessita de manutenção a não ser um reajuste ocasional das articulações do braço de aspiração e se necessário, a substituição dos filtros. Para o reajuste das articulações observe o manual de montagem e manutenção que se encontra junto ao braço de aspiração.



AVISO

Os trabalhos de reparação somente podem ser realizados pela empresa KEMPER ou por uma empresa especializada autorizada pela KEMPER.



ADVERTÊNCIA

O contato da pele com a fumaça de corte pode causar irritação da pele em pessoas sensíveis!

Os trabalhos de reparação e manutenção no MaxiFil só devem ser realizados por pessoal técnico autorizado, tendo em consideração as instruções de segurança e as normas de prevenção de acidentes válidas!

Risco de graves danos à saúde dos órgãos respiratórios!

Para evitar o contacto com poeiras e a inalação das mesmas, utilize vestuário de proteção, luvas e um sistema de proteção respiratória, por exemplo, KEMPER autoflow XP ou uma máscara de proteção respiratória da classe FFP2 conforme a EN 149.

A libertação de poeiras nocivas deve ser evitada durante os trabalhos de reparação e de manutenção preventiva, para que pessoas, que não foram incumbidas com a tarefa, não sejam prejudicadas.

7.3 Troca do filtro

A vida útil das aplicações do filtro depende do tipo e quantidade das partículas eliminadas.



Observação

Com o aumento da carga de pó no elemento filtrante, a resistência de corrente diminui e a potência de aspiração fica menor. Caso não atinja um valor mínimo, soa a buzina de sinalização e a lâmpada de controle de funcionamento verde apaga-se. Agora é necessário fazer a uma mudança do elemento filtrante.

Verifique antecipadamente, no local de descarte de resíduos, a eliminação adequada do filtro contaminado com fumaça de soldagem.



ADVERTÊNCIA

- **Não é permitida a limpeza dos elementos de filtro. Isso invariavelmente causa danos ao meio filtrante, fazendo com que o filtro fique sem função e os produtos perigosos cheguem ao ar respirado.**
- **Use somente filtros de reposição originais, pois somente estes lhe garantem o grau de separação requerido e estão ajustados ao aparelho de filtragem e aos dados de desempenho.**
- **O contato da fumaça com a pele etc. pode causar irritações na pele das pessoas sensíveis.**
- **Risco de graves danos à saúde dos órgãos respiratórios.**
- **Para evitar o contato e a inalação de poeiras, use vestuário de proteção, luvas e um sistema de proteção respiratória/ventilador, p. ex., KEMPER autoflowXP ou uma máscara de proteção respiratória com filtro da classe FFP2, de acordo com a norma EN 149.**

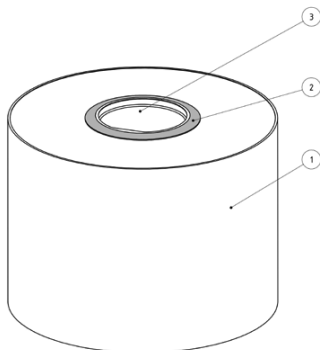


PERIGO

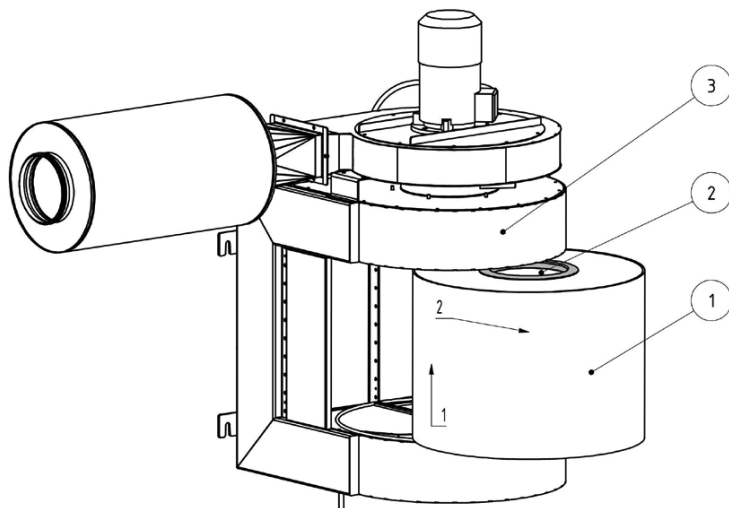
- **Nunca permaneça debaixo de cargas suspensas!**
- **Tenha em atenção a capacidade de carga máxima do veículo de transporte interior.**

Para a substituição do filtro, é necessário um empilhador de garfos ou empilhador de paletes com cesto de trabalho.

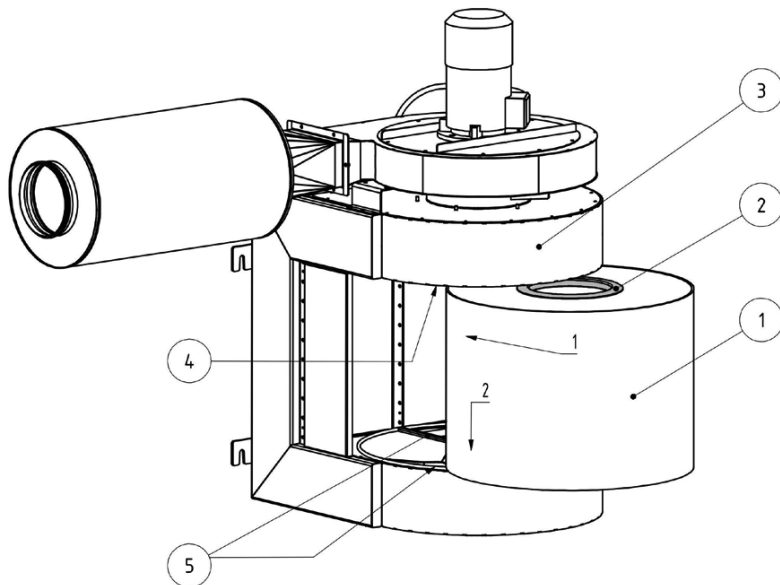
- Desligue o MaxiFil no botão da instalação.
- Retire o novo elemento filtrante (item 1) da embalagem e retire a tampa de fecho (item 3). Certifique-se de que o anel de vedação (item 2) não é danificado durante o processo.



- Transporte um colaborador com um empilhador de garfos ou empilhador de paletes com cesto de trabalho até à altura do MaxiFil.
- Retire o elemento filtrante saturado (item 1) do MaxiFil (item 3) elevando-o ligeiramente e, de seguida, extraíndo-o para a frente.
- Feche a abertura de entrada (item 2) do elemento filtrante (item 1) com a tampa de fecho do novo elemento filtrante.



- Deslize o novo elemento filtrante (item 1) na sequência inversa no suporte (item 5) do MaxiFil (item 3). Tenha atenção para que o anel de vedação (item 2) não raspe no fundo da instalação (item 4) e eventualmente fique deformado ou destruído.



- Ligue o MaxiFil. A luz verde do botão da instalação deve estar acesa para indicar um funcionamento sem avarias do MaxiFil.

7.4 Eliminação de falhas

Falha	Possível causa	Solução
Não é captada toda a fumaça.	Distância entre a coifa de sucção e o local de solda grande demais.	Aproximar a coifa de sucção.
	Abertura de sopro coberta.	Manter a abertura de sopro livre.
A buzina sinalizadora soa	Potência de aspiração muito reduzida, válvula de regulação na tampa de aspiração está fechada.	Abrir totalmente a válvula borboleta na coifa de sucção.
	Elemento filtrante saturado.	Trocar elemento filtrante.
A poeira sai no lado do ar limpo.	Elemento filtrante danificado.	Trocar elemento filtrante.
O aparelho não liga.	Falta de tensão da rede.	Providenciar verificação por um electricista.
	Sensor Start/Stop conectado, no entanto não é detectada nenhuma corrente (ainda não é soldado)	Iniciar o processo de solda.

7.5 Ações de emergência

Em caso de incêndio do MaxiFil, as seguintes medidas podem ser úteis:

- Informar do incêndio ao responsável pela segurança e seguir as suas instruções.
- Se necessário, informar os bombeiros locais.
- Se possível, desligar o MaxiFil da tensão, retirando a ficha de alimentação, ou desconectar a alimentação de tensão elétrica para o MaxiFil por parte de um técnico qualificado devidamente instruído (eletricista) da distribuição local predefinida.
- Se necessário, combater o foco de incêndio com extintor de pó usual no comércio.

Atenção:

Formação de labaredas de fogo, em caso de incêndio surgem vapores perigosos que podem provocar asfixia. Na medida do possível, usar o equipamento de proteção individual.

8 Descarte



ADVERTÊNCIA

O contato da pele com a fumaça de corte pode causar irritação da pele em pessoas sensíveis!

Os trabalhos de desmontagem do MaxiFil podem ser executados somente por técnicos formados e autorizados, tendo em conta as indicações de segurança e as normas de prevenção de acidentes em vigor!

Risco de graves danos à saúde dos órgãos respiratórios!

Para evitar o contacto com poeiras e a inalação das mesmas, utilize vestuário de proteção, luvas e um sistema de proteção respiratória, por exemplo, KEMPER autoflow XP ou uma máscara de proteção respiratória da classe FFP2 conforme a EN 149.

A libertação de poeiras nocivas deve ser evitada durante os trabalhos de desmontagem, para que pessoas, que não foram incumbidas com a tarefa, não sejam prejudicadas.



CUIDADO

Durante todos os trabalhos no e com o MaxiFil os deveres legais em relação à prevenção de acidentes e à reciclagem/descarte correta(o)!

8.1 Plásticos

Os plásticos utilizados devem, na medida do possível, ser classificados. Os plásticos devem ser descartados, tendo em conta as exigências legais.

8.2 Metais

Metais diferentes têm de ser separados e descartados. O descarte deve ser realizado por uma empresa autorizada.

8.3 Colocação fora de operação definitiva

Os trabalhos de desmontagem devem ser realizados com o máximo cuidado, para que o pó que se encontra no MaxiFil não levante e prejudique o trabalho da pessoa responsável.

Antes de uma desmontagem com a subsequente eliminação, deve ser combinada e esclarecida com o descarte de resíduos local, o descarte adequado das partes da caixa contaminadas com fumaça de soldagem.

A zona de trabalho para a desmontagem deve ficar num espaço bem ventilado com um ar de extração filtrado, separada/identificada.

Antes de iniciar a desmontagem, o MaxiFil deve ser limpo e o elemento filtrante removido. Todas as poeiras que ainda se encontram no MaxiFil devem ser aspiradas. Para isso deve ser usado um aspirador industrial da classe de pó "H".

Deve ser utilizado equipamento de proteção individual como, por exemplo, luvas, sistema de proteção respiratória/ventilador etc., para evitar o contacto com pó nocivo.

Poeiras que levantam devem ser imediatamente aspiradas com o aspirador da classe de pó "H"!

A área de trabalho deve ser limpa após a desmontagem do MaxiFil.

9 Anexo

9.1 Declaração de conformidade CE segundo Anexo II 1 A da diretiva de máquinas EG 2006/42/EG

Tipo de construção: **Instalação de aspiração e filtro estacionária**

Denominação/Tipo: **MaxiFil IFA
MaxiFil**

N.º de instalação: **65 850** (o n.º de art. pode ser diferente no caso de outra variante de aparelho)

foi desenvolvido, construído e fabricado em conformidade com as diretivas da CE

2006/42/EG Máquinas

2004/108/EG Compatibilidade eletromagnética

- os objetivos de proteção da **Diretiva de baixa tensão 2006/95/EG** foram cumpridos segundo o Anexo I, n.º 1.5.1 da diretiva de máquinas

da exclusiva responsabilidade de

empresa: **Kemper GmbH**
Von-Siemens-Str. 20
48691 Vreden

Foram aplicadas as seguintes

normas harmonizadas:	EN ISO 12100	Segurança de máquinas, aparelhos e instalações
	EN ISO 13857	Segurança de máquinas, distâncias de segurança para impedir que os membros superiores e inferiores alcancem zonas perigosas
	EN 349	Segurança de máquinas, Distâncias mínimas Esmagamento de partes do corpo
	EN 61000-6-2	Resistência EMC
	EN 61000-6-4	Emissão de interferência EMC
	EN 60204-1	Segurança Eletrotécnica
	EN 13849	Segurança de comandos

Uma lista completa das normas, diretivas e especificações aplicadas disponível junto do fabricante. O manual de operação em relação à instalação/máquina está disponível.

Responsável pela documentação: Engenheiro Sr. Könning

Vreden, 22/09/2016





Diretor técnico
Desenvolvimento

Local, data

Assinatura

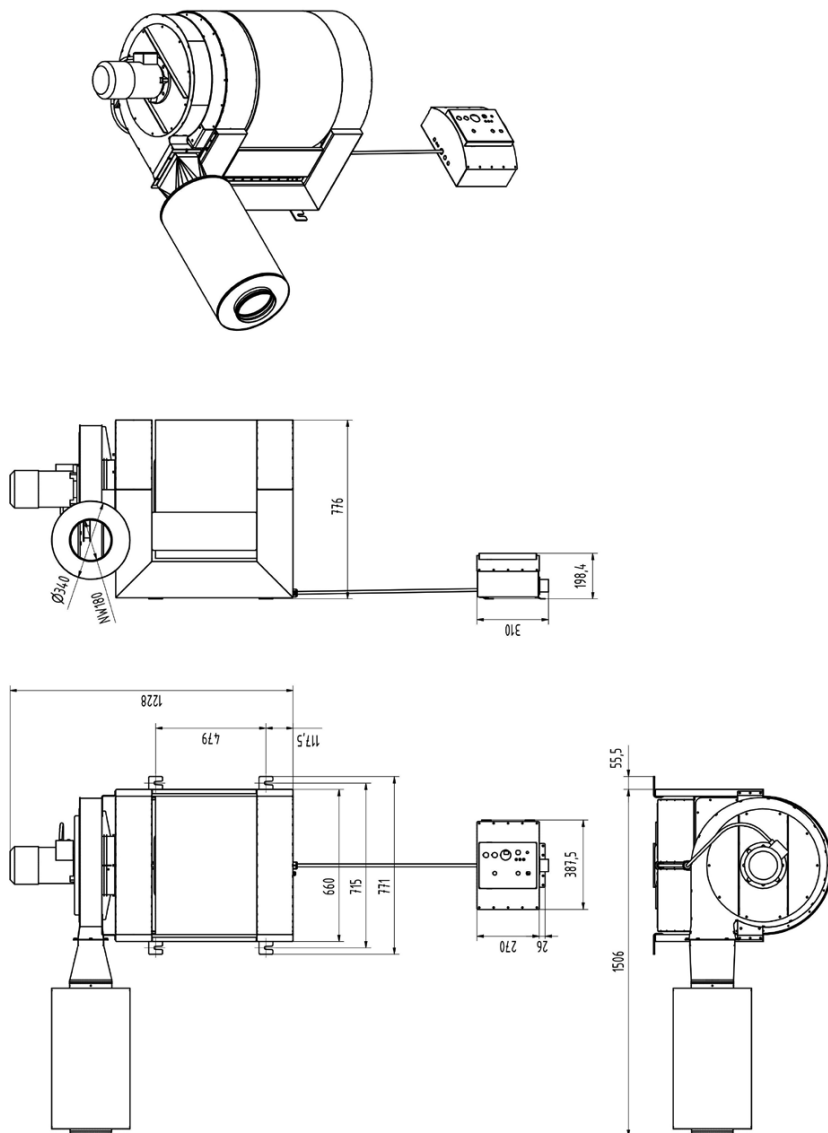
Dados em relação ao assinante

9.2 Dados técnicos

Tensão de ligação	Veja a placa de identificação
Potência do motor	1,5 kW
Consumo de corrente	Veja a placa de identificação
Duração de funcionamento	100%
Grau de proteção	IP 42
Classe ISO	F
Temperatura ambiente perm.	-10 / +40°C
Desempenho máximo do ventilador	1.800 m ³ /h
Desempenho máximo do aparelho	1.300 m ² /h, sem braço de aspiração 950 m ³ /h, com braço de aspiração
Vácuo máximo	3.200 Pa
Área do filtro	42 m ²
Capacidade de aspiração mínima (limiar de acionamento monitorização da corrente volúmica)	650 m ³ /h
Braço de sucção	NW 150, 2 m de comprimento 3 m de comprimento 4 m de comprimento
Classe de eliminação do fumo de soldadura conforme EN ISO 15011 	W3 
Nível de pressão sonora a 1 m de distância segundo DIN EN ISO 3744	72 dB(A)
Largura	1 560 mm
Profundidade	776 mm
Altura	1 228 mm
Peso	125 kg

9.3 Peças de reposição e acessórios

corrente	Denominação	N.º de art.
1	Coifa de sucção	79 103 00
2	Coifa de sucção com lâmpadas LED e interruptores	79 103 040
3	Mangueira para braço de sucção 2 m	114 0002
	Mangueira para braço de sucção 3 m	114 0003
	Mangueira para braço de sucção 4 m	114 0004
4	Elemento filtrante	109 0517

9.4 Folha de dimensões

Indice

1	INFORMAZIONI GENERALI	274
1.1	Introduzione	274
1.2	Note sui diritti di copyright e di tutela del marchio.....	274
1.3	Avvertenze per l' esercente	275
2	SICUREZZA	276
2.1	Informazioni generali.....	276
2.2	Note sui segni e sui simboli.....	276
2.3	Marcature e cartelli da applicare dall' esercente	277
2.4	Avvertenze di sicurezza per gli operatori	277
2.5	Istruzioni per la sicurezza per la riparazione e la risoluzione di problemi al MaxiFil	278
2.6	Note su particolari tipi di rischio	278
3	DESCRIZIONE PRODOTTO	279
3.1	Caratteristiche di differenziazione delle versioni del dispositivo	281
3.2	Utilizzo secondo disposizioni.....	282
3.3	Applicazione errata prevedibile	283
3.4	Sigle e targhette sul MaxiFil.....	284
3.5	Rischi residui	285
4	TRASPORTO E STOCCAGGIO	286
4.1	Trasporto	286
4.2	Stoccaggio	286
5	MONTAGGIO	287
5.1	Apertura dell'imballaggio e montaggio del dispositivo filtrante.....	288
5.2	Montaggio del braccio di aspirazione	297
6	UTILIZZO	298
6.1	Qualifiche del personale operatore	298
6.2	Elementi di comando.....	299
6.3	Posizionamento della cappa di aspirazione	302
6.4	Messa in funzione	302

7	MANUTENZIONE	303
7.1	Cura.....	304
7.2	Manutenzione.....	305
7.3	Cambio del filtro.....	306
7.4	Risoluzione dei guasti.....	309
7.5	Misure di pronto intervento	310
8	SMALTIMENTO	311
8.1	Materie plastiche.....	311
8.2	Metalli.....	311
8.3	Messa fuori servizio finale	312
9	ALLEGATO.....	313
9.1	Dichiarazione di conformità CE ai sensi dell'allegato Il 1 A della Direttiva Macchine CE 2006/42/CE.....	313
9.2	Dati tecnici.....	314
9.3	Pezzi di ricambio e accessori	315
9.4	Scheda delle misure	316
9.5	Schema di collegamento.....	498

1 Informazioni generali

1.1 Introduzione

Il presente manuale d'uso è un ausilio fondamentale per l'esercizio corretto e senza pericoli del dispositivo di filtrazione dei fumi di saldatura KEMPER MaxiFil stazionario, indicato di seguito col termine MaxiFil.

Il manuale d'uso contiene istruzioni importanti per utilizzare in modo sicuro, corretto ed economico il dispositivo MaxiFil. Rispettando le indicazioni del manuale si evitano pericoli, si riducono costi di riparazione e tempi di fermo e si aumenta l'affidabilità e la durata del dispositivo MaxiFil. Il manuale d'uso deve essere sempre tenuto a disposizione e deve essere letto e utilizzato da tutte le persone incaricate di lavorare col dispositivo MaxiFil.

Esso include:

- uso e eliminazione delle anomalie durante il funzionamento,
- manutenzione (pulizia, manutenzione, conservazione in buone condizioni),
- del trasporto,
- l'assemblaggio.

1.2 Note sui diritti di copyright e di tutela del marchio

Il presente manuale d'uso è soggetto a riservatezza. Deve essere reso accessibile solo alle persone autorizzate. Può essere consegnato a terzi solo dietro autorizzazione di KEMPER GmbH.

Tutti i documenti sono protetti dalla legge sul copyright. La divulgazione e la duplicazione di documenti, anche parziale, nonché l'utilizzo e la comunicazione dei contenuti sono vietati, salvo espressa autorizzazione scritta.

Le violazioni sono punibili dalle legge e obbligano a un risarcimento danni. KEMPER GmbH Si riserva il diritto di esercitare tutti i suoi diritti di tutela commerciale.

1.3 Avvertenze per l'operante

Il manuale d'uso è un componente fondamentale del MaxiFil.

L'operante deve garantire che il personale operativo sia a conoscenza di queste istruzioni

L'operante deve integrare il manuale d'istruzioni con indicazioni d'esercizio basate sulle norme antinfortunistiche locali e sulle norme di tutela ambientale, comprese le informazioni sugli obblighi di sorveglianza e istruzione che tengano conto delle condizioni locali, ad es. sull'organizzazione del lavoro, i flussi di lavoro e il personale impiegato. Oltre alle istruzioni per l'uso rispettare le norme in vigore nel paese e nel luogo di utilizzo per la prevenzione di incidenti e le regole tecniche per lo svolgimento sicuro e corretto dei lavori.

Il proprietario, senza l'autorizzazione di KEMPER GmbH non deve apportare modifiche, aggiunte o trasformazioni al dispositivo MaxiFil che possano compromettere la sicurezza. I ricambi da utilizzare devono soddisfare i KEMPER GmbH requisiti tecnici stabiliti da KEMPER GmbH. I ricambi originali sono sempre conformi ai requisiti tecnici.

Impiegare solo personale formato e istruito circa il comando, la manutenzione, la riparazione e il trasporto del dispositivo MaxiFil. Inoltre, vanno espressamente definite le competenze del personale addetto alle operazioni concernenti l'uso, manutenzione, riparazione e trasporto.

2 Sicurezza

2.1 Informazioni generali

Il dispositivo Maxifil è stato sviluppato e costruito secondo l'arte nota e in base alle regole di sicurezza conosciute. Durante l'uso del dispositivo MaxiFil possono generarsi dei pericoli per l'operatore o delle minacce per l'unità stessa se:

- viene utilizzato da personale non formato o non istruito,
- viene utilizzato in modo non conforme alla destinazione d'uso e/o
- viene custodito o riparato in modo non idoneo.

2.2 Note sui segni e sui simboli



PERICOLO

Avverte della presenza di una situazione di pericolo imminente che ha per conseguenza lesioni gravi o morte in caso di mancata osservanza alle istruzioni.



AVVERTENZA

Attira l'attenzione su una possibile situazione di pericolo che potrebbe portare a lesioni gravi o morte in caso di mancata osservanza delle istruzioni.



ATTENZIONE

Avverte sulla presenza di una possibile situazione di pericolo che comporta lesioni medio/leggere e danni alle cose in caso di mancata osservanza delle istruzioni.



NOTA

Contiene informazioni utili per il sicuro e corretto utilizzo.

- La vignetta contraddistingue le fasi di lavoro e/o del processo. I passi devono essere svolti nella sequenza dall'alto al basso.
- La lineetta caratterizza gli elenchi.

2.3 Marcature e cartelli da applicare dall' esercente

Il gestore è obbligato, ad applicare eventualmente altri simboli e cartelli sul dispositivo MaxiFil e nell'ambiente ad esso circostante.

Tali marcature e cartelli possono ad es. riferirsi all'obbligo di indossare attrezzature di protezione personale.

2.4 Avvertenze di sicurezza per gli operatori

Il MaxiFil deve essere utilizzato soltanto in condizioni tecniche ineccepibili, in modo conforme alle determinazioni, sicuro e consapevole dei pericoli, rispettando quanto indicato nel presente manuale d'uso. Tutti i guasti, in particolare quelli che potrebbero compromettere la sicurezza, devono essere riparati immediatamente.

Ogni addetto alla messa in servizio, funzionamento o manutenzione è tenuto a leggere attentamente e comprendere il presente manuale d'uso - in particolare il capitolo 2sicurezza. Durante il lavoro è troppo tardi! Ciò è valido nello specifico solo per il personale impiegato saltuariamente al MaxiFil.

Il manuale d'uso deve essere sempre conservato a portata di mano, nelle vicinanze del MaxiFil.

KEMPER non si assume alcuna responsabilità per i danni e gli incidenti causati da mancata osservanza del manuale d'istruzioni.

Osservare le norme antinfortunistiche vigenti, le regole generalmente riconosciute della sicurezza tecnica e di medicina del lavoro.

Stabilire chiaramente e osservare le competenze per le varie attività nell'ambito della manutenzione e dell'assistenza. Soltanto in tal modo è possibile evitare azioni errate, soprattutto in situazioni di pericolo.

L'esercente obbliga gli operatori e il personale di manutenzione a indossare attrezzature di protezione personale. In queste attrezzature rientrano in particolare scarponcini antinfortunistici, occhiali protettivi e guanti.

Non portare capelli lunghi non legati, abiti larghi o gioielli! Sussiste il rischio di impigliarsi o di trascinare gli indumenti slacciati dai componenti mobili del dispositivo!

Configurare sul MaxiFil le modifiche rilevanti per la sicurezza, fermare e bloccare immediatamente l'aspirazione e segnalare la procedura al reparto/alla persona di competenza.

I lavori sul MaxiFil devono essere svolti soltanto da personale affidabile, opportunamente formato. Rispettare l'età minima ammessa per legge!

Il personale da formare, da istruire o che si trova nell'ambito di un corso di formazione generale deve utilizzare il MaxiFil solo previa sorveglianza costante di una persona esperta.

2.5 Istruzioni per la sicurezza per la riparazione e la risoluzione di problemi al MaxiFil

I lavori di allestimento, di manutenzione, di assistenza e la ricerca dei guasti possono essere svolti solo ad impianto spento.

Serrare sempre eventuali raccordi a vite allentati individuati nel corso degli interventi di manutenzione e di assistenza! Se prescritto, serrare le viti con la chiave dinamometrica.

In particolare, pulire gli attacchi e i collegamenti a vite da sporco o sostanze prima di iniziare la manutenzione, la riparazione o l'assistenza.

Rispettare gli intervalli previsti per le attività di controllo/di ispezione periodica indicati nel manuale d'uso.

Prima dello smontaggio, è necessario contrassegnare tutte le parti!

2.6 Note su particolari tipi di rischio

Elettrico

Le attività sugli accessori elettrici del filtro possono essere effettuate esclusivamente dagli elettricisti qualificati o dal personale istruito, sorvegliato e coordinato da un elettricista qualificato conformemente alle regole elettrotecniche!

Prima dell'apertura dell'apparecchio, togliere la spina dalla presa, prevenendol'inserimento accidentale.

In caso di avaria di alimentazione elettrica del filtro, disattivare immediatamente l'apparecchio, agendo sull'interruttore e togliere la spina dalla presa!

Utilizzare solo fusibili originali con l'intensità di corrente prescritta!

I componenti elettrici, sui quali vengono effettuati interventi di ispezione, manutenzione e riparazione, devono essere scollegati. I mezzi operativi utilizzati per la disattivazione vanno protetti contro l'inserimento automatico o accidentale. Verificare prima l'assenza di tensione dei componenti elettrici, quindi isolare i componenti adiacenti sotto tensione. Durante le riparazioni prestare attenzione a non modificare i parametri costruttivi in modo da pregiudicare le sicurezza.

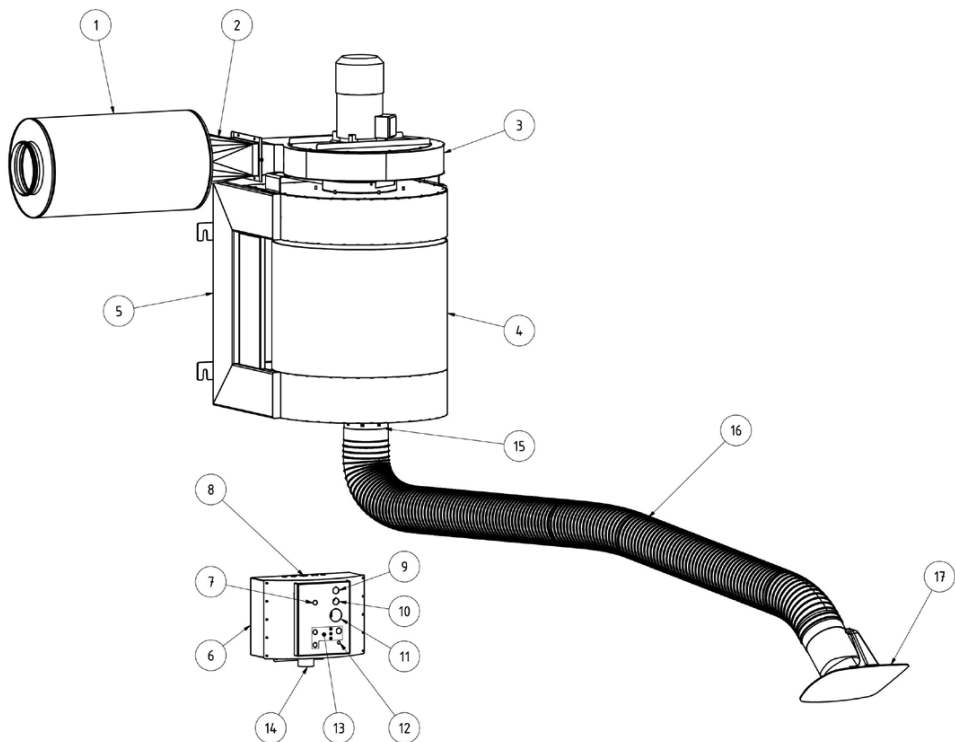
Verificare regolarmente la presenza di eventuali danni ai cavi e sostituire, se necessario.

Inquinamento acustico

Il livello di pressione acustica equivalente classificato con A del dispositivo filtrante è pari a $L_{pA} \approx 72$ dB(A). In combinazione con gli altri macchinari e/o condizioni locali, il livello di pressione acustica nel luogo dell'uso del filtro può aumentare. In questo caso, l'esercente è tenuto a fornire al personale di servizio adeguati dispositivi di protezione.

3 Descrizione prodotto

Il MaxiFil è un dispositivo per la filtrazione dei fumi di saldatura compatto, che contribuisce ad aspirare i fumi di saldatura in prossimità del punto di formazione e a separarli con un grado di filtrazione superiore al 99%. A tal proposito il dispositivo è dotato di un braccio di aspirazione flessibile, con una cappa aspirante mobile, mantenendo ogni posizione in maniera portante. L'aria aspirata viene pulita attraverso una procedura di filtrazione in 2 fasi e ricondotta nell'area di lavoro.



Pos.	Definizione	Pos.	Definizione
1	Insonorizzatore, NW180	10	Spia di segnalazione
2	Elemento di passaggio	11	Regolatore per il tempo di spegnimento in modalità start - stop
3	Ventilatore radiale	12	Avvisatore acustico
4	Elemento filtrante	13	Collegamenti per il collaboratore dell'assistenza
5	Telaio dispositivo	14	Collegamento alla rete CEE
6	Box di controllo	15	Anello girevole (braccio di aspirazione)
7	Presa di collegamento per sensore start - stop	16	Struttura di supporto (braccio di aspirazione)
8	Connettore per cavo motore, cavo di illuminazione, tubo flessibile di misurazione	17	Cappa di aspirazione/Braccio di aspirazione)
9	Tastiera del dispositivo I/O con luci di esercizio		

3.1 Caratteristiche di differenziazione delle versioni del dispositivo

Il dispositivo MaxiFil è realizzato in due versioni.


- MaxiFil IFA
- MaxiFil

La versione standard del MaxiFil è omologata IFA.

Ciò significa che il MaxiFil soddisfa i requisiti imposti dall'IFA (istituto per la prevenzione sul lavoro dell'assicurazione contro gli incidenti della legge tedesca) e i relativi principi fondamentali di prova.

In via semplificativa tale caratteristica sarà indicata di seguito nel presente manuale d'uso col logo informativo IFA.

Il logo informativo IFA fornisce istruzioni e informazioni importanti che sono correlate col dispositivo MaxiFil IFA.

Nome del dispositivo	Significato / chiarimento	Logo informativo
MaxiFil IFA	Il modello testato corrisponde ai requisiti e ai criteri di prova per il rilascio del certificato IFA.	
MaxiFil		

Il MaxiFil IFA è caratterizzato dal simbolo del test DGUV e dal simbolo W3 (simbolo della classe dei fumi di saldatura) in forma di adesivo.

La posizione dell'adesivo è indicata al punto 3.4 (simboli e targhette sul MaxiFil).

Grazie a questo adesivo è possibile identificare con precisione la versione giusta del dispositivo e la sigla IFA invece è riportata sulla targhetta del modello.

3.2 Utilizzo secondo disposizioni

Il MaxiFil è stato concepito per aspirare e filtrare i fumi di saldatura che si formano in caso di saldatura ad arco, esattamente nel punto in cui si formano. Sostanzialmente il dispositivo può essere utilizzato per tutti i tipi di attività che causano il rilascio dei fumi di saldatura. Prestare attenzione che l'apparecchio filtrante non aspiri le scintille generate ad esempio durante il processo di molatura.

I fumi di saldatura che si sprigionano durante il processo sono catturati dalla cappa di aspirazione. Arrivano al sistema di filtraggio insieme al flusso d'aria aspirato. Qui, vengono condotte attraverso l'elemento filtrante, in cui sono trattenute anche le particelle di fumo sottili, inalabili con un grado di separazione superiore al 99%. L'aria pulita viene aspirata dal ventilatore e liberata di nuovo nell'ambiente.

In caso di aspirazione di fumi di saldatura con percentuali cancerogene, come quelli che si formano per la saldatura di acciai legati (per es. acciaio inox), secondo le norme delle autorità vigenti si devono utilizzare soltanto apparecchi collaudati e appositamente omologati nella cosiddetta procedura di aria ricircolata.

**NOTA**

Il MaxiFil IFA è idoneo per l'aspirazione di fumi di saldatura che si formano durante la saldatura di acciai di bassa e alta lega e soddisfa i requisiti secondo la norma DIN EN ISO 15012-1 per la classe di filtrazione dei fumi di saldatura W3.

Nell'aspirazione di fumo di saldatura contenente sostanze cancerogene (ad es. il cromo, l'ossido di nichel ecc.) devono essere osservati i requisiti stabiliti dalla regola TRGS 560 (regola tecnica per le sostanze nocive) e TRGS 528 (lavori tecnici di saldatura).

Nei dati tecnici sono riportate le dimensioni e le altre indicazioni del MaxiFil, che devono essere rispettate.

**NOTA**

Rispettare i dati riportati nella sezione 9.1 Dati tecnici.

Rispettare questi dati.

Un uso conforme comprende anche l'osservanza delle istruzioni

- sulla sicurezza,
- sull'utilizzo e sul comando,
- sull'assistenza e la manutenzione

di cui al presente manuale.

Ogni altro impiego è da considerarsi non conforme. Il gestore del MaxiFil è il solo responsabile di eventuali danni risultanti. Ciò è valido soprattutto per modifiche apportate in proprio al MaxiFil.


3.3 Applicazione errata prevedibile

Non è consentito l'uso del MaxiFil in quei settori industriali in cui si devono rispettare i requisiti per la protezione dalle esplosioni. Il suo utilizzo è inoltre vietato per:

- processi non indicati nell'ambito dell'uso conforme e quando l'aria aspirata:
 - contiene i liquidi e di conseguenza, contamina il flusso dell'aria con i vapori contenenti aerosol e oli;
 - contiene polveri e/o sostanze facilmente infiammabili, che possono creare miscele o atmosfere esplosive;
 - contiene altre polveri dall'azione aggressiva o abrasiva che danneggiano il MaxiFil e gli elementi di filtraggio usati;
 - contiene sostanze o parti di sostanze organiche tossiche liberate nella separazione del materiale.
- Materiale di scarto, come l'elemento filtrante e le particelle filtrate, possono contenere sostanze pericolose.
Esse non possono essere smaltite nella discarica per rifiuti solidi urbani - è richiesto uno smaltimento rispettoso per l'ambiente:
- Elementi filtranti – filtri di altri produttori che non sono riconosciuti come pezzi di ricambio da Kemper GmbH, non possono essere utilizzati, perché non è conosciuto il loro impatto sull'effetto filtrante;
- Postazioni all'esterno in cui il dispositivo filtrante è esposto all'azione di agenti atmosferici - il dispositivo filtrante deve essere installato soltanto in edifici chiusi;
- Macchine di sollevamento, per es. carrelli elevatori, piattaforme che non sono idonee per il trasporto del dispositivo filtrante; nella scelta considerare la portata max.

Nel rispetto dell'uso conforme alle determinazioni, con il dispositivo MaxiFil non sono possibili applicazioni erronee ragionevolmente prevedibili che possono provocare situazioni pericolose con ferimento di persone.

3.4 Sigle e targhette sul MaxiFil

Targhetta	Bedeutung*1	Posizione	Nota
Targhetta identificativa	<p>con le indicazioni:</p> <ul style="list-style-type: none"> – KEMPER GmbH Von-Siemens-Str. 20 DE-48691 Vreden – Modello MaxiFil IFA – Tensione di collegamento <ul style="list-style-type: none"> – Anno di costruzione: 07/2016 – N. macchina: 192341 – Peso: 125 kg 	<p>Struttura dispositivo lato destro</p> <p>Box di controllo superiore</p>	
Adesivo	<p>con la</p> <ul style="list-style-type: none"> – sigla della classe dei fumi di saldatura W 3 secondo la norma EN ISO 15012-1 – Indicazione del test DGUV e numero di collaudo IFA 	<p>Box di controllo superiore</p> <p>Pannello di controllo della box di controllo</p>	
	<p>con la</p> <ul style="list-style-type: none"> – segnalazione della tensione elettrica pericolosa 	<p>Pannello di controllo della box di controllo</p> <p>Ventilatore radiale motore</p>	
	<p>con</p> <ul style="list-style-type: none"> – l'indicazione della direzione di rotazione corretta del ventilatore 	<p>Alloggiamento del ventilatore radiale</p>	
	<p>per il</p> <ul style="list-style-type: none"> – prolungamento della garanzia 	<p>Box di controllo superiore</p>	
	<p>con</p> <ul style="list-style-type: none"> – la targhetta di controllo della successiva scadenza di manutenzione 	<p>Box di controllo a sinistra</p>	

* Indicazioni esemplificative della targhetta del modello.

3.5 Rischi residui

Seppur rispettate tutte le prescrizioni di sicurezza, durante l'uso del dispositivo MaxiFil possono esservi dei rischi residui.

Tutte le persone che lavorano con Maxifil devono conoscere i rischi residui e devono seguire le istruzioni che servono per impedire che tali rischi residui possono comportare incidenti o danni.

Durante gli interventi di installazione e di avviamento, può essere necessario smontare le apparecchiature in loco. Tali attività causano diversi rischi residui e potenziali pericoliche devono essere portati a conoscenza dell'operatore.



AVVERTENZA

Rischio di lesioni gravi agli organi e vie respiratorie - usare idispositivi di protezione delle vie respiratorie. Ad esempio KEMPER autoflow XP o una maschera con filtro antipolvere di classe FFP2 secondo EN 149.

Il contatto cutaneo con i fumi di saldatura ecc. può provocare irritazioni alle persone con pelle sensibile!

Prima dell'inizio dei lavori di saldatura accertarsi che il braccio e la cappa di aspirazione sono configurati correttamente, che l'elemento filtrante non presenti danni e che il dispositivo sia pronto per funzionare.

Quando si sostituisce l'elemento filtrante potrebbe verificarsi il contatto tra la pelle e le polveri filtrate e durante il lavori potrebbe volare anche parte della polvere. Per questo si fa obbligo di usare la maschera e gli indumentiprotettivi.

La presenza di tizzoni ardenti nell'elemento filtrante può provocare la combustione senza fiamma e può sprigionare vapori dannosi/velenosi - spegnere il dispositivo filtrante, chiudere la valvola a farfalla nella cappa di aspirazione, far raffreddare in modo controllato il dispositivo, eventualmente afferrare gli estintori, delimitare l'area di pericolo e informare immediatamente le persone competenti.

In seguito alla mancata ermeticità dell'elemento filtrante le polveri possono giungere nell'ambiente circostante. Risolvere immediatamente il problema di mancanza di tenuta, pulire l'area contaminata, indossare una protezione per le vie respiratorie e l'abbigliamento protettivo.

4 Trasporto e stoccaggio

4.1 Trasporto



PERICOLO

Pericolo di schiacciamento mortale durante il sollevamento, lo spostamento e il trasporto del dispositivo filtrante!

Il sollevamento e il trasporto non corretti possono far ribaltare e cadere la paletta con il sistema di filtraggio!

- **Non sostare mai sotto carichi sospesi!**

Per trasportare il pallet con il dispositivo filtrante alloggiato sopra, usare il carrello idraulico o elevatore a forche.



NOTA

- Evitare urti violenti durante lo sospensione del dispositivo filtrante.
- Osservare la capacità portante massima del veicolo industriale.

4.2 Stoccaggio

Il dispositivo filtrante deve essere conservato nell'imballaggio originario a una temperatura ambiente compresa tra -20°C e +55°C in un luogo asciutto e pulito. La confezione non deve essere danneggiata da altri oggetti.

5 Montaggio



AVVERTENZA

Pericolo di ferimenti gravi durante il montaggio del dispositivo filtrante per la caduta di componenti e del braccio di aspirazione in seguito alla coppia iniziale delle molle elicoidali. In caso di gestione inappropriata la struttura di supporto può spostarsi improvvisamente e provocare ferimenti gravi al volto o lo schiacciamento delle dita!

- **Non sostare mai sotto componenti montati in modo non corretto.**
- **Per il montaggio a parete usare solo il materiale di fissaggio appositamente previsto.**
- **Montare il dispositivo filtrante solo sulle pareti e sulle colonne appositamente previste.**
- **Rispettare la coppia di serraggio delle viti.**
- **Usare ausili per la salita idonei e a norma e rispettare una distanza sicura.**
- **Per il montaggio usare dispositivi di sollevamento idonei.**
- **Il montaggio del MaxiFil deve avvenire esclusivamente in condizioni di assenza di tensione.**

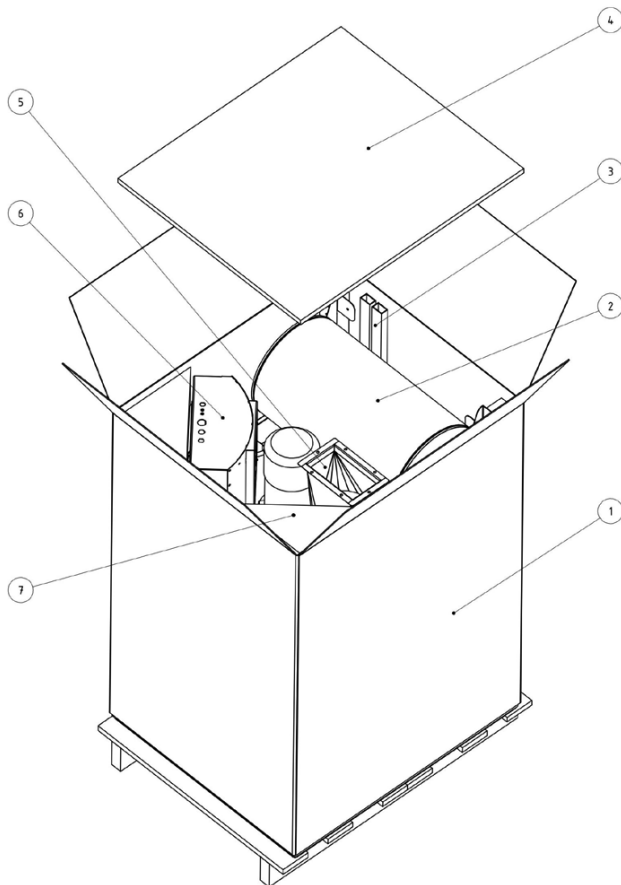


NOTA

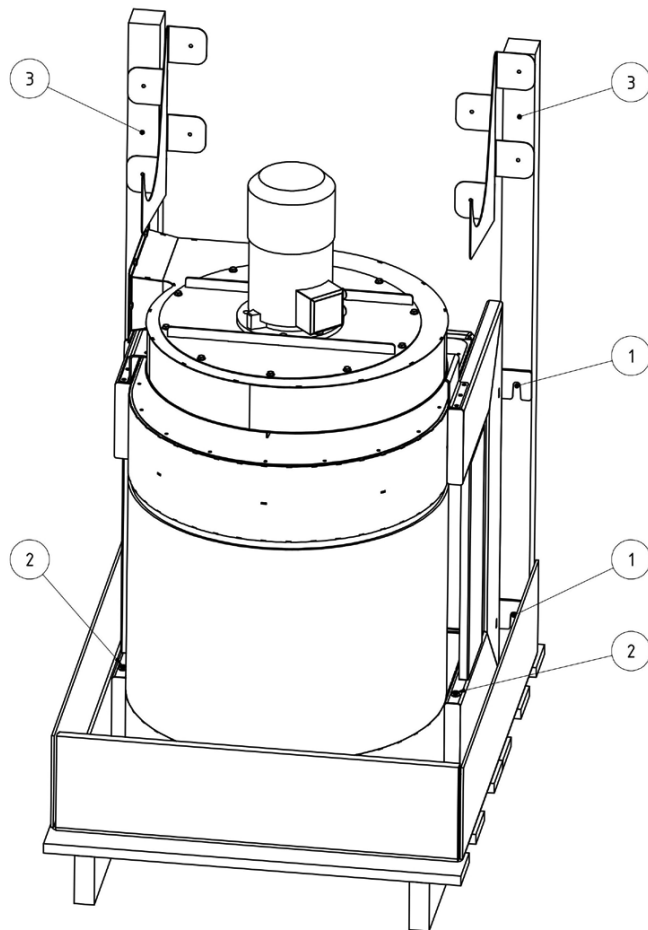
Il gestore del MaxiFil deve incaricare del montaggio autonomo del MaxiFil soltanto persone che sono familiari con questa tipologia di compiti.

Per il montaggio del dispositivo filtrante sono necessarie varie persone. Assicurarsi che il conduttore di alimentazione della saldatrice fra il pezzo da lavorare e la saldatrice abbia una resistenza ridotta. Evitare i collegamenti fra il pezzo da lavorare e il dispositivo filtrante in modo che ad es. il getto di saldatura non possa tornare alla saldatrice attraverso il tubo protettivo del dispositivo filtrante.

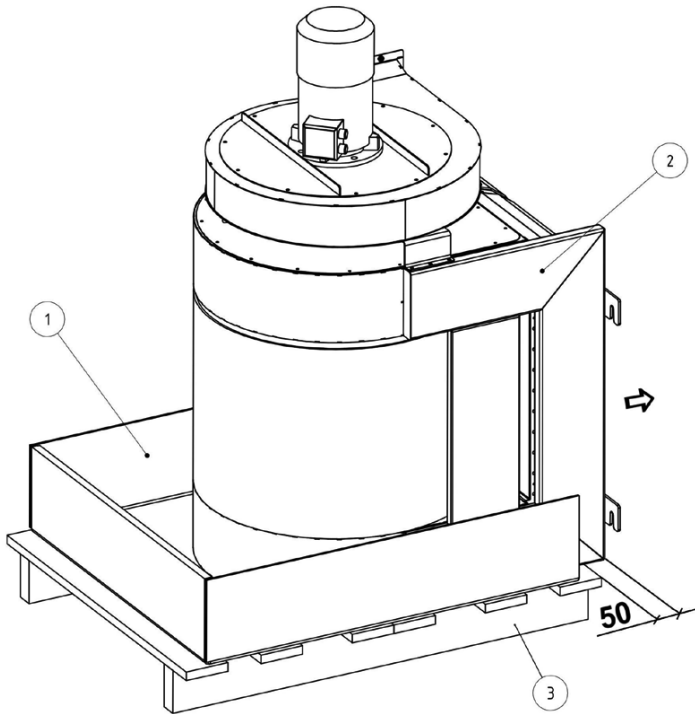
5.1 Apertura dell'imballaggio e montaggio del dispositivo filtrante



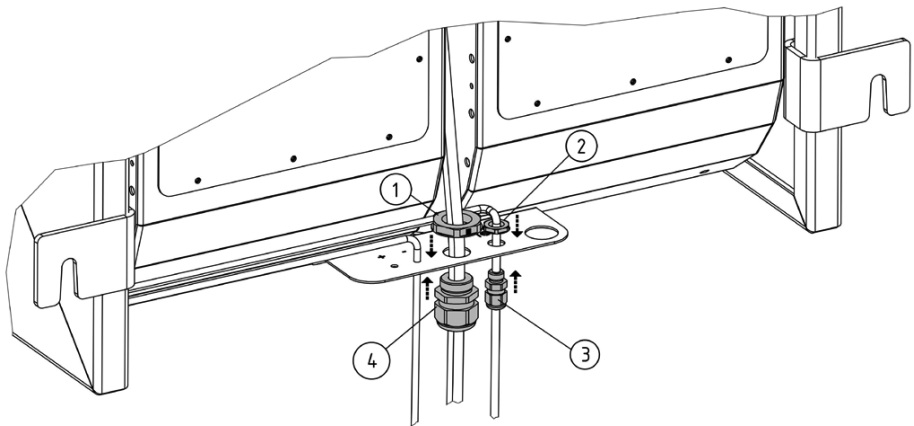
- Aprire il cartone (pos. 1) e prelevare la piastra OSB (pos. 4).
- Prelevare la box di controllo (pos. 6), l'elemento di passaggio (pos. 5), l'insonorizzatore (pos. 2) e di canali per cavi (pos.3) dal cartone (pos. 1).
- Togliere i due profili di protezione dei bordi (pos. 7) e quindi il cartone (pos. 1).



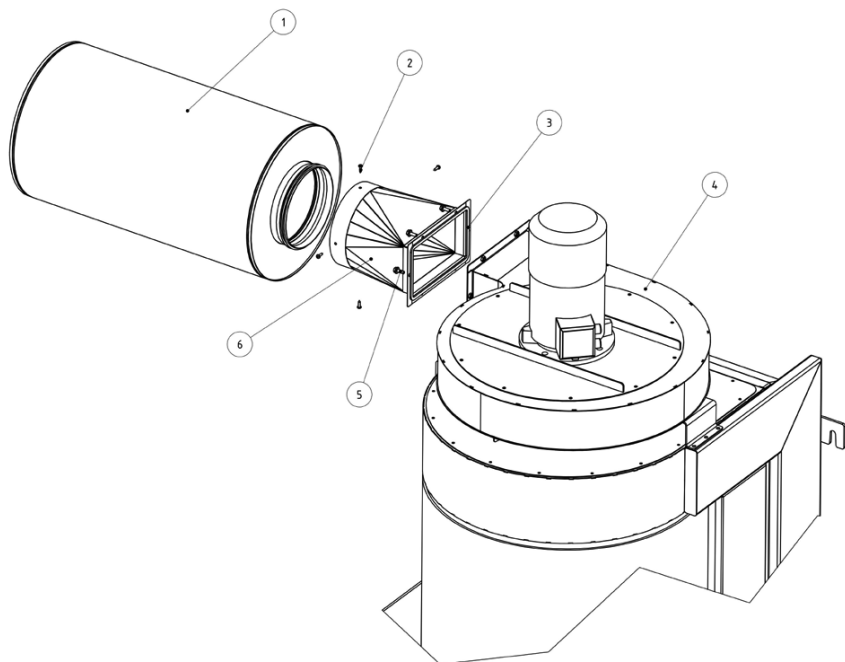
- Togliere le 4 viti per il legno (pos. 1) e togliere i due puntelli (pos. 3).
- Togliere le due viti di sicurezza pos. 2).
- Togliere la busta di plastica dal dispositivo filtrante.



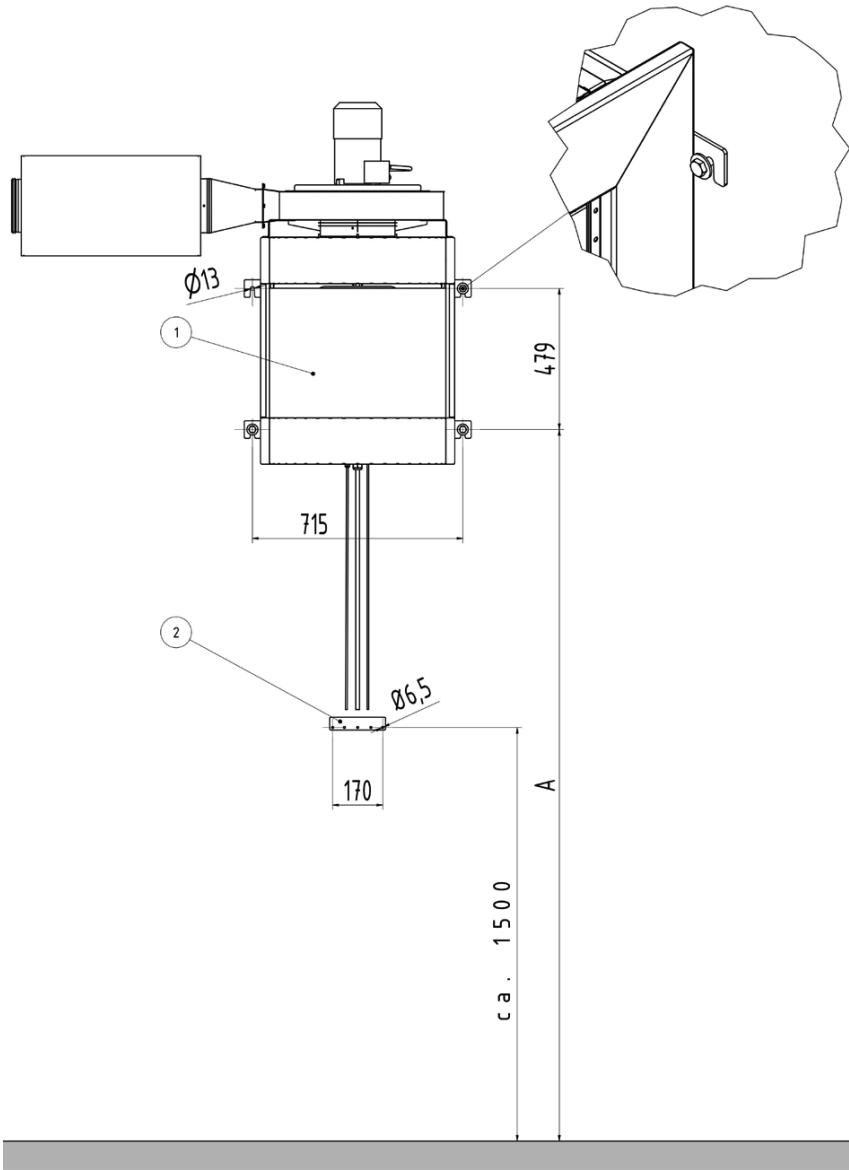
- Tagliare i bordi posteriori del cartone con un coltello dalla base del cartone (pos. 1).
- Spingere il dispositivo filtrante (pos. 2) ca. 50 mm indietro sopra il pallet (pos. 3).



- Avvitare i due collegamenti per cavi (pos. 3, 4) con i relativi controdadi (pos. 1, 2). I collegamenti a vite si trovano nell'area inferiore, sul retro del dispositivo filtrante.



- Incollare la guarnizione 7 x 2 mm (pos. 3) sulla flangia dell'elemento di passaggio (pos. 6). Non otturare i fori con la colla.
- Avvitare l'elemento di passaggio (pos. 6) con 6 viti M6 (pos. 5) sulla flangia di sfriato del ventilatore radiale (pos. 4).
- Inserire l'insonorizzatore (pos. 1) nell'apertura tonda dell'elemento di passaggio (pos. 6)
- Avvitare l'insonorizzatore (pos. 1) con 4 viti di perforazione (pos. 2) sul perimetro dell'elemento di passaggio (pos. 6).

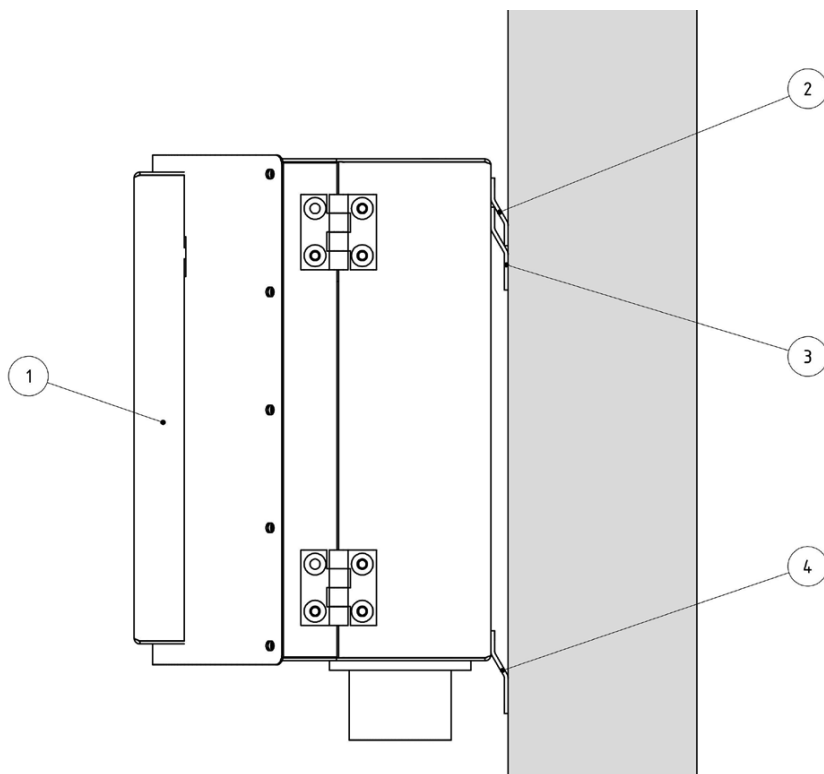


Lunghezza braccio di aspirazione	Commento	A [mm]
2 m, 3 m, 4 m	-	2.420
5 m, 6 m, 7 m	con consolle a parete cod. art.: 91 130 04	3.070
7 m, 8 m	con elemento a sbalzo 79 114 07	3.310
9 m, 10 m	con elemento a sbalzo 6 m cod. art. 79 116 07	3.510

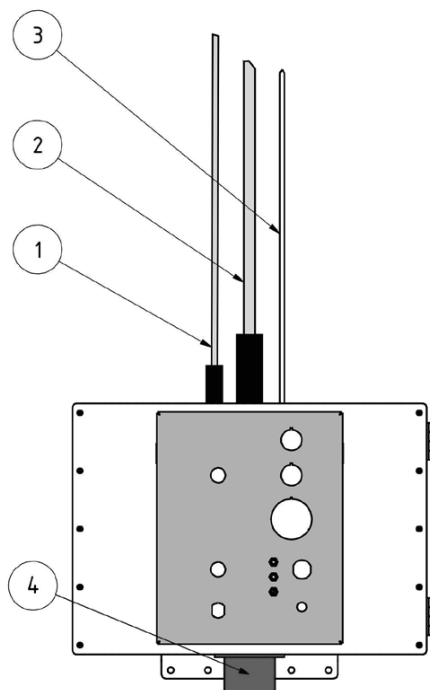
Nota: sulla base della lunghezza del braccio di aspirazione e delle indicazioni riportate nel commento sui componenti del braccio di aspirazione determinare la misura "A" prima di trapanare i fori di fissaggio!

- Controllare o accertare la portata corretta della parete o della colonna prima di iniziare il montaggio.
 - Sulle viti di fissaggio superiori del supporto di Maxifil agiscono forze di trazione pari a ca. 3000 N (ca. 300 kg) per ogni vite.
 - Il momento torcente sul supporto di Maxifil è pari a ca. 2900 Nm.
 - Utilizzare solo viti con classe di resistenza a partire da 8,8 con un diametro superiore/uguale a 10 mm.
 - Rispettare una distanza adeguata tra il ventilatore di raffreddamento e il motore verso la copertura, almeno 60 mm
-
- Disegnare i fori per il Maxifil (pos. 1) e per il supporto per il controllore (pos. 2) secondo le indicazioni riportate nel disegno/nella tabella.
 - Trapanare i fori e montare le 4 viti per il Maxifil (pos. 1) in modo da potervi appendere i blocchi di supporto di Maxifil (pos. 1). Per tale scopo usare rondelle "dimensione" U (per es. secondo norma DIN 9021, DIN EN ISO 7093) con le viti.
 - Sollevare il pallet col Maxifil (pos. 1) usando un carrello elevatore e posizionarlo in modo che possa essere appeso alle viti di fissaggio.
 - Stringere le viti di fissaggio e accertare la tenuta sicura del Maxifil (pos. 1) prima di calare il pallet col carrello elevatore.
 - Montare il supporto per il controllore (pos. 2).

- Appendere il controllore (pos. 1) col blocco posteriore (pos. 2) nel supporto (pos. 3) e contrassegnare i fori del supporto inferiore (pos. 4).



- Togliere di nuovo il controllore (pos. 1) dal supporto (pos. 3) e trapanare i fori per il supporto (pos. 4).
- Riappendere il controllore (pos. 1) e fissarlo con le viti al supporto inferiore (pos. 4).



- Inserire la spina del cavo di illuminazione (pos. 1) alla presa per il controllore.
- Inserire la spina del cavo motore (pos. 2) alla presa del controllore.
- Inserire il tubo flessibile di misura trasparente (pos. 3) sul raccordo di collegamento del controllore.
- Montare il canale per i cavi in dotazione per disporre i cavi e il tubo flessibile in modo corretto sulla parete/colonna.
- Inserire l'alimentazione di rete alla presa di collegamento (pos. 4) del controllore. Il Maxifil è pronto per funzionare.

**ATTENZIONE**

- **Non afferrare mai l'apertura del ventilatore, pezzi in rotazione!**

5.2 Montaggio del braccio di aspirazione

Il braccio di aspirazione è formato dai componenti principali: anello girevole, struttura di supporto, eventualmente elemento a sbalzo/consolle a parete. Ognuno di questi è fornito in una confezione di cartone o in una cassa di legno.

Al cartone/alla cassa di legno della struttura di supporto/dell'elemento a sbalzo sono allegate le relative istruzioni per il montaggio e la configurazione del braccio di aspirazione. Seguire tali istruzioni per il montaggio del braccio di aspirazione.

6 Utilizzo

Ogni persona che si occupa dell'uso, della manutenzione e della riparazione del MaxiFil deve leggere con cura e comprendere le presenti istruzioni per l'uso.

6.1 Qualifiche del personale operatore

Il gestore del MaxiFil deve incaricare dell'uso autonomo del MaxiFil soltanto quelle persone che sono familiari con tale compito.

Familiarità significa che le persone in questione sono state istruite in base al compito da svolgere e conoscono le istruzioni per l'uso le informazioni per l'utilizzo.

Il dispositivo MaxiFil deve essere usato soltanto da persone istruite o formate.

Soltanto in tal modo è possibile ottenere una tipologia di lavoro sicura e consapevole dei pericoli.

6.2 Elementi di comando

Sul lato anteriore del controllore del MaxiFil sono presenti gli elementi di comando e le possibilità di collegamento:

- **Tastiera dispositivo (pos. 1)**

Questa tastiera serve per accendere e spegnere il dispositivo MaxiFil. L'anello luminoso verde attorno la tastiera indica il funzionamento senza problemi del MaxiFil o la caratteristica di pronto all'uso in caso di impiego di un sensore start - stop. Se si verifica un guasto o un errore la luce verde si spegne. Il MaxiFil si spegne automaticamente.

- **Luce di segnalazione (pos. 2)**

La luce di segnalazione gialla mostra un guasto o un errore del MaxiFil. Questi errori sono rappresentati a livello ottico con vari codici lampeggianti,

La luce di segnalazione lampeggia ad intervalli regolari:

- *è necessaria la manutenzione del dispositivo, informare l'assistenza KEMPER*

La luce di segnalazione lampeggia brevemente per 2 volte di seguito a intervalli regolari:

- *Il relè di protezione del motore è scattato, informare l'assistenza KEMPER.*

La luce di segnalazione lampeggia brevemente per 3 volte di seguito a intervalli regolari:

- *campo di rotazione sbagliato, la ventola del ventilatore ruota in direzione sbagliata. Per risolvere tale situazione nel connettore CEE far scambiare le due fasi da parte di un elettricista.*

Nota: La direzione della ventola deve coincidere con la direzione di rotazione indicata dalla freccia riportata in alto sul ventilatore e deve essere controllata.

- **Regolatore di configurazione per il tempo di spegnimento nell'esercizio di tipo start-stop (pos. 3)**

In caso di collegamento di un sensore start-stop (opzionale) si può configurare il tempo di spegnimento dell'aspirazione al termine della procedura di saldatura da 5 a 60 secondi.

- **Presa per la manutenzione (pos. 4)**

Possibilità di collegamento per l'assistenza KEMPER. Attraverso questa interfaccia l'assistenza KEMPER può effettuare impostazioni sul MaxiFil.

- **Apertura di misurazione della pressione (pos. 5)**

Possibilità di collegamento per l'assistenza KEMPER. Attraverso questa interfaccia l'assistenza KEMPER può effettuare misurazioni di pressione sul MaxiFil.

- **Segnale sonoro (pos. 6)**

Un rilevamento sicuro dei fumi di saldatura è possibile soltanto con una potenza di aspirazione sufficiente. Con sollecitazione da polvere crescente dell'elemento filtrante aumenta la relativa resistenza allo scorrimento e la potenza di aspirazione diminuisce. Il segnale sonoro è emesso non appena è superato un valore minimo, e la luce di segnalazione gialla si accende a intervalli regolari. È necessario sostituire il filtro.

Lo stesso accade quando la valvola a farfalla nel cofano di aspirazione è troppo chiusa e quindi di conseguenza la potenza di aspirazione è fortemente ridotta. Il problema può essere risolto aprendo la valvola a farfalla.

- **Presa di collegamento per sensore start-stop (pos. 7)**

In questo caso si può collegare un sensore start-stop opzionale. L'uso di una tale caratteristica serve per garantire che il MaxiFil sia in funzione durante il semplice tempo di saldatura (durata dell'arco) e il successivo tempo di spegnimento. La presenza del sensore start-stop è riconosciuta automaticamente dal MaxiFil.

- **Interruttore (pos. 8)**

Solo per uso da parte dell'assistenza KEMPER.

**NOTA**

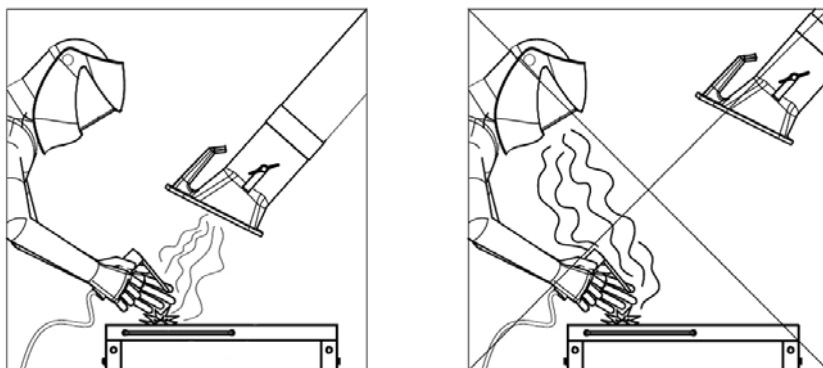
Al primo collegamento del MaxiFil alla rete di tensione esegue un auto-test, durante il quale è emesso il segnale di avviso e le spie luminose si accendono brevemente. Tale operazione dovrebbe essere svolta a intervalli regolari (ogni settimana) da parte dell'utente inserendo e sfilando la spina. Se in tale occasione il segnale di avviso sonoro e le spie non si attivano, è necessario che l'assistenza KEMPER controlli il dispositivo MaxiFil.



Pos.	Descrizione
1	Tastiera dispositivo con luci di esercizio
2	Spie luminose
3	Regolatore di configurazione per tempo di spegnimento nell'esercizio start - stop
4	Presenza di manutenzione (solo per l'assistenza)
5	Apertura di misurazione pressione (solo per assistenza)
6	Segnale sonoro
7	Presenza di collegamento per sensore start - stop
8	Pulsante (solo per assistenza)

6.3 Posizionamento della cappa di aspirazione

Il braccio di aspirazione o la cappa di aspirazione sono realizzati in modo da poter essere sistemati con una mano. La cappa di aspirazione mantiene la posizione impostata con apporto libero. La cappa di aspirazione è orientabile di ca. 360° e il braccio di aspirazione, a seconda delle circostanze locali fino a ca. 180°, per cui è possibile configurare qualsiasi posizione. Per un rilevamento adeguato dei fumi di saldatura è importante che la cappa di aspirazione sia posizionata sempre correttamente. La posizione giusta è illustrata nella seguente figura.



- Posizionare il braccio aspirante in modo che l'elemento aspirante si trovi circa 25 cm sopra il punto di saldatura (in diagonale).
- La cappa di aspirazione deve essere posizionata in modo da raccogliere i fumi di saldatura tenendo conto del movimento degli stessi indotti dal calore e dell'ampiezza di aspirazione.
- Orientare la cappa di aspirazione rivolta verso il punto di saldatura.



AVVERTENZA

Se la cappa di aspirazione non è posizionata correttamente o in caso di potenza di aspirazione insufficiente, non si garantisce una sufficiente aspirazione dell'aria carica di vapori pericolosi. Le sostanze pericolose possono essere ispirate dall'operatore e causare danni alla salute!

6.4 Messa in funzione

- Accendere il MaxiFil con i tasti col simbolo "0" e "I".
- Il ventilatore si accende e la luce verde del tasto segnala il funzionamento senza problemi del dispositivo.
- Orientare la cappa di aspirazione in base al processo di lavoro.

7 Manutenzione

Le istruzioni riportate in questo capitolo sono da intendersi come requisiti minimi. A seconda delle condizioni di esercizio potrebbero essere necessari altri accorgimenti, per mantenere il MaxiFil in una condizione ottimale. Gli intervalli di tempo indicati si riferiscono a un tipo di esercizio **mono turno**.

Le attività di manutenzione e di riparazione descritte nel presente capitolo possono essere eseguite solo dal personale dell'utente addestrato e addetto alle riparazioni.

- I ricambi utilizzati devono corrispondere ai KEMPER GmbH requisiti tecnici definiti dalla KEMPER GmbH. Tale garanzia è assicurata se sono utilizzati ricambi originali!
- Smaltire i materiali di esercizio e i ricambi secondo le prescrizioni di sicurezza e tutela dell'ambiente.

Osservare le avvertenze sulla sicurezza delle pagine seguenti!

7.1 Cura

La cura del MaxiFil è limitata essenzialmente alla pulizia di tutte le superfici da polveri e da depositi e ai controlli degli inserti del filtro.



AVVERTENZA

Il contatto cutaneo con i fumi di taglio ecc. può provocare irritazioni alle persone con pelle sensibile!

Sussiste il rischio di gravi danni agli organi e alle vie respiratorie!

Per prevenire l'infiltrazione delle polveri nelle vie respiratorie, indossare gli indumenti protettivi, i guanti e il sistema di protezione delle vie respiratorie, ad es. KEMPER autoflowXP o lemaschere con filtro di classe FFP2 secondo EN 149.

Durante le attività di pulizia evitare l'esposizione alle polveri pericolose, per non causare lesioni alle persone addette al lavoro.



NOTA

Non pulire il MaxiFil con aria compressa! Le particelle di polvere e/o sporco potrebbero disperdersi nell'aria ambiente.

Una cura adeguata serve per mantenere il MaxiFil a lungo in una condizione ottimale per il funzionamento.

- Pulire il MaxiFil una volta al mese con cura.
- Pulendo il braccio di aspirazione, rimuovere anche i depositi di polvere o i depositi che si sono accumulati sulla griglia di protezione (da acquistare separatamente) o all'interno della cappa di aspirazione.
- Le superfici esterne del MaxiFil possono essere pulite con un aspirapolvere di tipo industriale di classe H o in alternativa con un panno umido.
- Controllare il tubo flessibile del braccio aspirante per la presenza dei danni, ad es. fori dovuti all'azione delle scintille o abrasioni.



NOTA

Danni e punti non ermetici comportano una riduzione della potenza di aspirazione della cappa. Sostituire il tubo danneggiato in tempo utile.

7.2 Manutenzione

Un funzionamento sicuro del MaxiFil è influenzato positivamente tramite controlli e manutenzione regolare che devono essere svolti almeno ogni trimestre.

- Ispezione visiva
- Fino all'eventuale riconfigurazione occasionale delle articolazione del braccio di aspirazione e fino alla sostituzione indispensabile del filtro il dispositivo MaxiFil funziona senza richiedere manutenzione. Per la riconfigurazione delle articolazioni seguire le istruzioni per il montaggio e la manutenzione allegate al braccio di aspirazione.



NOTA

Le attività di riparazione richieste possono essere effettuate esclusivamente da parte della KEMPER o dalle ditte specializzate autorizzate da quest'ultima.



AVVERTENZA

Il contatto cutaneo con i fumi di taglio ecc. può provocare irritazioni alle persone con pelle sensibile!

I lavori di riparazione e manutenzione sul dispositivo MaxiFil devono essere svolti soltanto da personale specializzato formato e autorizzato e nel rispetto delle istruzioni di sicurezza delle norme per la prevenzione degli incidenti in vigore!

Sussiste il rischio di gravi danni agli organi e alle vie respiratorie!

Per evitare il contatto e l'inalazione di polveri, utilizzare abbigliamento protettivo, guanti da lavoro e una maschera di protezione per le vie respiratorie con ventilatore, per es. KEMPER autoflow XP o una maschera con filtro di classe FFP2 a norma EN 149.

Evitare lo sprigionamento di polveri pericolose durante i lavori di riparazione e manutenzione, in modo che le persone incaricate di tali compiti non subiscano effetti dannosi.

7.3 Cambio del filtro

La durata degli inserti del filtro si basa sulla tipologia e la quantità delle polveri separate.



NOTA

Con sollecitazione da polvere crescente dell'elemento filtrante aumenta la relativa resistenza allo scorrimento e la potenza di aspirazione diminuisce. Il segnale sonoro è emesso non appena è superato un valore minimo, e la luce di segnalazione gialla si accende a intervalli regolari. È necessario sostituire l'elemento filtrante.

Chiarire in anticipo con l'addetto regionale lo smaltimento opportuno dei filtri contaminati con i fumi di saldatura.



ATTENZIONE.

- **Non è possibile la pulizia degli inserti del filtro. In tal modo si giungerebbe inevitabilmente a un danneggiamento del mezzo filtrante, laddove la funzione del filtro non sarebbe più la stessa e si diffonderebbero nell'aria sostanze pericolose.**
- **Utilizzare soltanto filtri di ricambio originali, in quanto soltanto questi sono in grado di garantire il gradi di separazione necessario e sono determinati in funzione del dispositivo filtrante e dei dati di potenza.**
- **Il contatto cutaneo con i fumi filtrati può provocare irritazioni nelle persone sensibili.**
- **Possono verificarsi gravi danni agli organi e alle vie respiratorie.**
- **Per evitare il contatto e l'inalazione di polveri, utilizzare abbigliamento protettivo, guanti da lavoro e una maschera di protezione per le vie respiratorie con ventilatore, per es. KEMPER autoflow XP o una maschera con filtro di classe FFP2 a norma EN 149.**

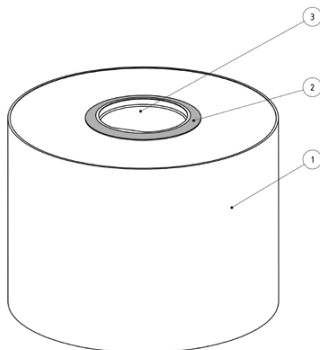


PERICOLO

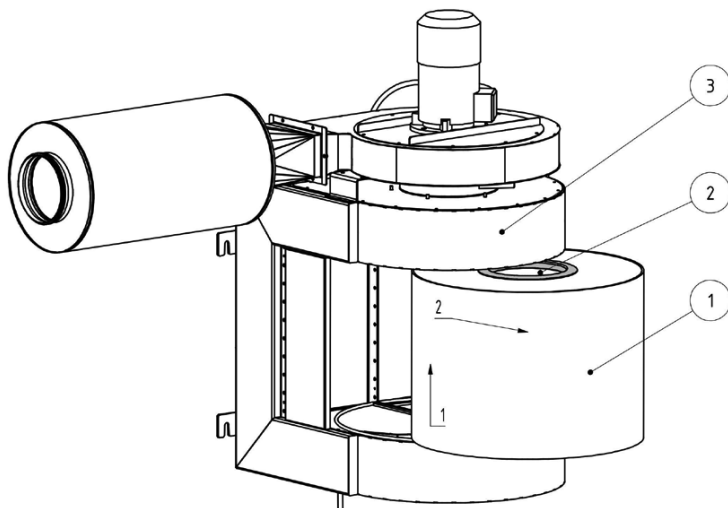
- **Non sostare mai sotto i carichi sospesi!**
- **Attenersi alla portata massima del veicolo per il trasporto.**

Per la sostituzione del filtro è necessario un carrello elevatore o un transpallet (Ameise) con cestello da lavoro.

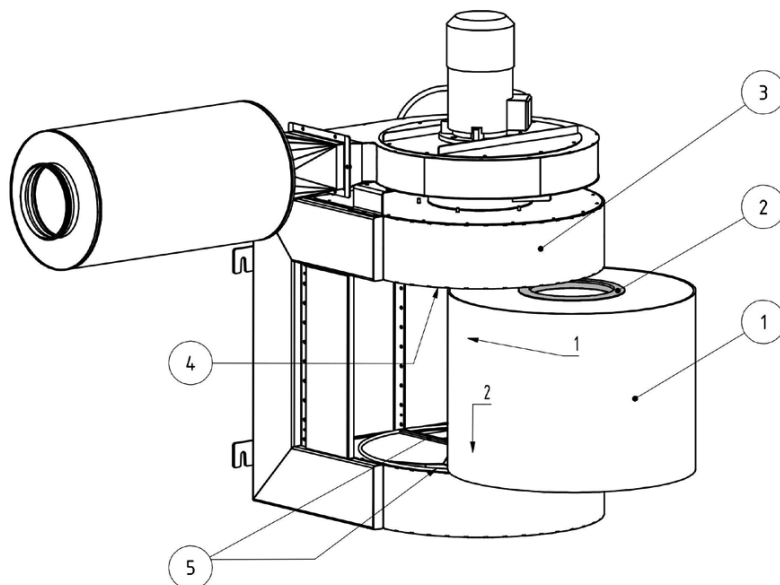
- Spegner il MaxiFil usando il tasto sul dispositivo.
- Togliere il nuovo elemento filtrante (pos. 1) dal cartone e togliere il coperchio di chiusura (pos. 3). Controllare che l'anello di tenuta (pos. 2) non venga danneggiato.



- Guidare un collaboratore con un carrello elevatore o transpallet (Ameise) con cestello di lavoro all'altezza del MaxiFil.
- Prelevare l'elemento filtrante pieno (pos. 1) dal MaxiFil (pos. 3) sollevandolo leggermente e tirandolo verso l'esterno.
- Chiudere l'apertura di scarico (pos. 2) dell'elemento filtrante (pos. 1) col coperchio di chiusura del nuovo elemento filtrante.



- Inserire l'elemento filtrante (pos. 19 in sequenza inversa nell'alloggiamento (pos. 5) di MaxiFil (pos. 3). Controllare che l'anello di tenuta (pos. 2) non sfregi sul pavimento dell'alloggiamento (pos. 4) e possa eventualmente deformarsi o rompersi.



- Accendere il MaxiFil. La luce verde dovrebbe accendersi per visualizzare il funzionamento senza problemi del MaxiFil.

7.4 Risoluzione dei guasti

Guasto	Possibile causa	Soluzione
Non tutti i fumi sono filtrati.	Distanza della cappa di saldatura dal punto di saldatura eccessiva.	Avvicinare la cappa di aspirazione.
	Apertura di sfiato coperta.	Liberare l'apertura di sfiato.
Emissione del segnale sonoro.	Potenza di aspirazione troppo bassa, valvola a farfalla nella cappa di aspirazione chiusa.	Aprire completamente la valvola a farfalla nella cappa di aspirazione.
	Elementi filtrante intasato.	Sostituire l'elemento filtrante.
La polvere fuoriesce dal lato dell'aria pulita.	Elemento filtrante danneggiato.	Sostituire l'elemento filtrante.
Il dispositivo non funziona.	Tensione di rete assente.	Richiedere il controllo da parte di un elettricista.
	Sensore start - stop collegato, però nessuna corrente rilevata (non è effettuata ancora la saldatura)	Avviare la procedura di saldatura.

7.5 Misure di pronto intervento

In caso di incendio del MaxiFil possono essere di aiuto le seguenti contromisure:

- Comunicare l'incendio alla persona addetta alla sicurezza e procedere secondo le istruzioni ripartite.
- Eventualmente chiamare i vigili del fuoco.
- Se possibile separare il MaxiFil dalla rete elettrica estraendo la spina oppure far scollegare l'alimentazione di tensione del MaxiFil da personale adeguatamente formato (elettricista, ecc.) in corrispondenza della diramazione locale.
- Eventualmente Spegnere il principio di incendio con un estintore a polvere in commercio.

Attenzione:

Formazione di scintille, in caso di incendio si formano vapori e fumi pericolosi che possono provocare il soffocamento. Se possibile, usare i dispositivi di protezione individuale.

8 Smaltimento



AVVERTENZA

Il contatto cutaneo con i fumi di taglio ecc. può provocare irritazioni alle persone con pelle sensibile!

Fa eseguire i lavori di smontaggio del MaxiFil solo da personale esperto, istruito e opportunamente autorizzato nel rispetto delle istruzioni di sicurezza e delle norme per la prevenzione degli incidenti!

Rischio di gravi lesioni agli organi e vie respiratorie!

Per evitare il contatto e l'inalazione di polveri, utilizzare abbigliamento protettivo, guanti da lavoro e una maschera di protezione per le vie respiratorie con ventilatore, per es. KEMPER autoflow XP o una maschera con filtro di classe FFP2 a norma EN 149.

Durante le attività di smontaggio evitare l'esposizione alle polveri pericolose per non causare lesioni alle persone addette al lavoro.



ATTENZIONE

Durante l'esecuzione di lavori sul MaxiFil o in prossimità dello stesso rispettare le prescrizioni vigenti in relazione all'obbligo di produzione ridotta dei rifiuti e ad uno smaltimento/trattamento regolare!

8.1 Materie plastiche

I materiali plastici utilizzati vanno segregati con massima precisione. Le materie plastiche devono essere smaltite in conformità ai requisiti di legge.

8.2 Metalli

I metalli misti vanno segregati e smaltiti. Lo smaltimento deve essere effettuato da una società autorizzata.

8.3 Messa fuori servizio finale

I lavori di smontaggio devono essere eseguiti con estrema cautela per non sprigionare polveri che possano aderire al MaxiFil e provocare danni alle persone incaricate dello svolgimento del compito.

Prima di smaltire, è necessario coordinare e chiarire il corretto smaltimento con un organo regionale specializzato nello smaltimento dei rifiuti delle parti contaminate dai fumi di saldatura, ecc.

L'area di lavoro per lo smontaggio deve essere uno spazio ben ventilato con aria di scarico filtrata, deve essere separata e contrassegnata.

Prima di iniziare lo smontaggio pulire il MaxiFil e togliere l'elemento filtrante. Tutte le polveri ancora presenti nel MaxiFil devono essere aspirate. Utilizzare un aspiratore industriale con classe di polvere "H".

Si deve utilizzare un equipaggiamento protettivo personale quale indumenti da lavoro, guanti da lavoro, maschera di protezione delle vie respiratorie, per evitare il contatto con polveri pericolose.

Le polveri disperse nell'aria devono essere aspirate immediatamente con un aspirapolvere di classe "H"!

L'area dove è avvenuto lo smontaggio del MaxiFil deve essere pulita con cura.

9 Allegato

9.1 Dichiarazione di conformità CE ai sensi dell'allegato II 1 A della Direttiva Macchine CE 2006/42/CE

Struttura **Dispositivo di aspirazione e filtrazione stazionario**

Denominazione/tipo: **MaxiFil IFA
MaxiFil**

Impianto nr.: **65 850** (event. altri cod. art. per altre versioni del dispositivo)

è sviluppato, progettato e prodotto in conformità con le direttive CE

2006/42/EG Impianti

2004/108/EG Compatibilità elettromagnetica

- gli obiettivi di sicurezza della **Direttiva di bassa tensione 2006/95/CE** sono stati rispettati conformemente all'allegato I, nr. 1.5.1 della Direttiva macchine

nella sola responsabilità di

Azienda: **Kemper GmbH**
Von-Siemens-Str. 20
48691 Vreden

Sono state applicate le seguenti norme armonizzate:

EN ISO 12100	Sicurezza di macchine, attrezzature e impianti
EN ISO 13857	Sicurezza delle macchina, Distanze di sicurezza dalle articolazioni superiori e inferiori
EN 349	Sicurezza di macchine, distanze minime schiacciamento delle parti del corpo
EN 61000-6-2	Resistenza all'interferenza EMV
EN 61000-6-4	Emissione di interferenze EMV
EN 60204-1	Sicurezza della tecnologia elettronica
EN 13849	Controlli di sicurezza

L'elenco completo delle norme applicate, le linee guida e le specifiche è disponibile presso il produttore . Il manuale d'istruzioni dell'impianto/macchina è disponibile.

Rappresentante autorizzato della documentazione: Dipl.Ing. Könning

Vreden, 22.09.2016





Direttore sviluppo tecnico

Luogo, data

Firma

Identificazione del firmatario

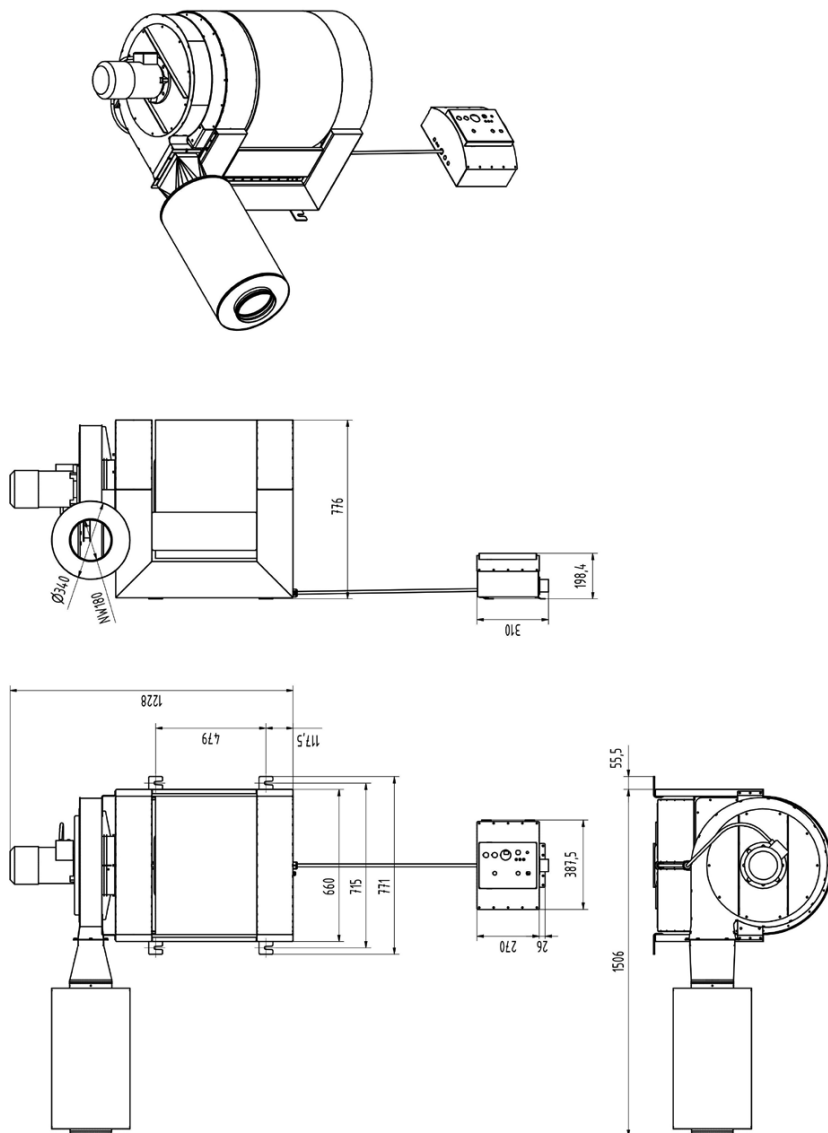
9.2 Dati tecnici

Voltaggio di alimentazione	vedi targhetta identificativa
Potenza motore	1,1 kW
Assorbimento di corrente	vedi targhetta identificativa
Durata di accensione	100 %
Tipo protezione	IP 42
Classe ISO	F
Temperatura ambiente consentita	-10 / +40°C
Potenza ventilatore, max.	1.800 m ³ /h
Potenza dispositivo, max.	1.300 m ² /h, senza braccio di aspirazione 950 m ³ /h, con braccio di aspirazione
Depressione, max.	3.200 Pa
Superficie del filtro	42 m ²
Potenza di aspirazione minima (soglia di rilascio monitoraggio volumi)	650 m ³ /h
Braccio di aspirazione	NW 150, lunghezza 2 m lunghezza 3m lunghezza 4 m
Classe di filtraggio fumi di saldatura a norma EN ISO 150 12-1 	W3 
Livello di pressione sonora a 1 m di distanza a norma DIN EN ISO 3744	72 dB(A)
Larghezza	1.560 mm
Profondità	776 mm
Altezza	1.228 mm
Peso	125 kg

9.3 Pezzi di ricambio e accessori

N.	Descrizione	Cod. art.
1	Cappa di aspirazione	79 103 00
2	Cappa di aspirazione con luci LED e interruttore	79 103 040
3	Tubo flessibile per braccio di aspirazione 2m	114 0002
	Tubo flessibile per braccio di aspirazione 3m	114 0003
	Tubo flessibile per braccio di aspirazione 4m	114 0004
4	Elemento filtrante	109 0517

9.4 Scheda delle misure



Obsah

1	OBECNÉ INFORMACE	319
1.1	Úvod.....	319
1.2	Upozornění na autorská a ochranná práva	319
1.3	Informace pro provozovatele.....	320
2	BEZPEČNOST	321
2.1	Obecné informace.....	321
2.2	Informace ke značkám a symbolům.....	321
2.3	Označení a štítky, které je povinen instalovat provozovatel.....	322
2.4	Bezpečnostní pokyny pro pracovníky obsluhy.....	322
2.5	Bezpečnostní upozornění k údržbě a odstraňování poruch na přístroji MaxiFil	323
2.6	Upozornění na zvláštní druhy nebezpečí.....	323
3	POPIS VÝROBKU	324
3.1	Rozlišovací znaky variant zařízení	326
3.2	Použití v souladu s určením	327
3.3	Rozumně předvídatelné chybné použití	328
3.4	Označení a štítky na přístroji MaxiFil.....	329
3.5	Zbytkové riziko.....	330
4	PŘEPRAVA A SKLADOVÁNÍ	331
4.1	Přeprava	331
4.2	Skladování.....	331
5	MONTÁŽ	332
5.1	Vybalení a montáž filtračního zařízení	333
5.2	Montáž odsávacího ramena	342
6	POUŽITÍ	343
6.1	Kvalifikace personálu obsluhy	343
6.2	Ovládací prvky	344
6.3	Nastavení polohy odsávací hubice	347
6.4	Uvedení do provozu.....	347

7	TECHNICKÁ ÚDRŽBA	348
7.1	Péče	349
7.2	Údržba.....	350
7.3	Výměna filtrů	351
7.4	Odstraňování poruch.....	354
7.5	Nouzová opatření.....	355
8	LIKVIDACE	356
8.1	Plasty	356
8.2	Kovy.....	356
8.3	Konečné vyřazení z provozu.....	357
9	PŘÍLOHA	358
9.1	ES prohlášení o shodě podle přílohy II 1 A ES směrnice 2006/42/ES ...	358
9.2	Technické údaje.....	359
9.3	Náhradní díly a příslušenství	360
9.4	Rozměrový výkres	361
9.5	Schéma zapojení.....	498

1 Obecné informace

1.1 Úvod

Tento návod k použití představuje důležitou pomůcku pro správný a bezpečný provoz filtračního zařízení pro svářeče KEMPER MaxiFil stacionární, dále jen MaxiFil.

Návod k použití obsahuje důležitá upozornění ohledně bezpečného, odborného a ekonomického provozu přístroje MaxiFil. Jejich dodržování pomůže zabránit rizikům, nákladům na opravy a výpadkům, a zvýšit spolehlivost a životnost přístroje MaxiFil. Tento návod k použití musí být trvale k dispozici a musí si jej přečíst a používat každý, kdo je pověřen prací na nebo s přístrojem MaxiFil.

Jedná se mj. o tyto práce:

- obsluha a odstraňování poruch za provozu,
- údržba (péče, údržba, opravy),
- přeprava,
- montáž.

1.2 Upozornění na autorská a ochranná práva

S tímto návodem k použití je nutno zacházet důvěrně. Smí být zpřístupňován pouze pověřeným osobám. Třetím osobám smí být přenechán pouze s písemným souhlasem společnosti KEMPER GmbH.

Veškeré podklady jsou chráněny ve smyslu zákona o ochraně autorských práv. Bez výslovného písemného souhlasu je zakázáno šíření a kopírování podkladů nebo jejich částí, jakož i využívání a sdělování jejich obsahu.

Nedodržení tohoto zákazu je trestné a zavazuje k náhradě škody. Veškerá práva k výkonu průmyslových práv jsou vyhrazena KEMPER GmbH.

1.3 Informace pro provozovatele

Tento návod k použití je podstatnou součástí přístroje MaxiFil.

Provozovatel je povinen zajistit, aby se pracovníci obsluhy s tímto návodem seznámili.

Provozovatel je povinen návod k použití doplnit o provozní pokyny vyplývající z národních předpisů úrazové prevence a ochrany životního prostředí, včetně informací k dozorovacím a ohlašovacím povinnostem za účelem zohlednění provozních zvláštností, např. ohledně organizace práce, pracovních postupů a příslušných pracovníků. Vedle návodu k použití a závazných předpisů o úrazové prevenci platných v zemi uživatele a v místě použití přístroje je nutno zohlednit i uznávaná technická pravidla pro bezpečné a odborné zacházení s přístrojem.

Provozovatel nesmí bez souhlasu společnosti KEMPER GmbH provádět na přístroji MaxiFil žádné změny, přístavby a přestavby, které by mohly mít vliv na jeho bezpečnost! Použité náhradní díly musí odpovídat technickým požadavkům stanoveným společností KEMPER GmbH. To je vždy zajištěno u originálních náhradních dílů!

Pro obsluhu, údržbu, opravy a přepravu přístroje MaxiFil se smí využívat výhradně vyškolený a poučený personál. Musí být jasně stanoveny kompetence personálu ohledně obsluhy, údržby, oprav a přepravy.

2 Bezpečnost

2.1 Obecné informace

Přístroj MaxiFil byl vyvinut a zkonstruován v souladu s aktuálním stavem techniky a uznávanými bezpečnostně technickými pravidly. Při provozu přístroje MaxiFil mohou vznikat rizika pro obsluhu, resp. docházet k poškození přístroje MaxiFil a k jiným věcným škodám, pokud bude:

- obsluhováno nevyškoleným nebo nepoučeným personálem,
- používáno v rozporu s určením a/nebo
- neodborně udržováno.

2.2 Informace ke značkám a symbolům



NEBEZPEČÍ

Jedná se o varování před bezprostředně hrozící nebezpečnou situací s neodvratným následkem velmi těžkých zranění nebo smrti, pokud nebude uvedený pokyn přesně dodržen.



VAROVÁNÍ

Upozorňuje na možné nebezpečné situace, které by mohly vést k velmi těžkým úrazům nebo usmrcení, pokud nebude uvedený pokyn přesně dodržen.



OPATRNĚ

Jedná se o varování před možnou nebezpečnou situací s následkem středně těžkých nebo lehkých zranění a věcných škod, pokud nebude uvedený pokyn přesně dodržen.



UPOZORNĚNÍ

Jedná se o upozornění na užitečné informace pro bezpečné a odborné zacházení.

- Tučně vyznačeným bodem se označují pracovní kroky a/nebo kroky obsluhy. Tyto kroky musí být provedeny v pořadí shora dolů.
- Vodorovnou odrážkou se označují výčty.

2.3 Označení a štítky, které je povinen instalovat provozovatel

Provozovatel je povinen umístit na přístroj MaxiFil nebo v jeho okolí případná další označení a štítky.

Tato označení a štítky se mohou vztahovat např. k předpisu o používání osobních ochranných prostředků.

2.4 Bezpečnostní pokyny pro pracovníky obsluhy

Přístroj MaxiFil se smí používat pouze v bezvadném technickém stavu, v souladu s jeho určením za dodržení bezpečnosti a zohlednění všech nebezpečí a tohoto návodu k použití! Veškeré poruchy, zejména ty, které mohou ohrozit bezpečnost, musí být neprodleně odstraněny!

Každá osoba pověřená uvedením do provozu, obsluhou nebo údržbou zařízení musí být podrobně seznámena s tímto návodem k použití a porozumět jeho obsahu – zejména odstavci 2 Bezpečnost. V průběhu práce je na to již pozdě. Platí to zejména pro personál, který s přístrojem MaxiFil pracuje pouze příležitostně.

Návod k použití musí být vždy po ruce v blízkosti přístroje MaxiFil.

Za škody a nehody vzniklé v důsledku nedodržení tohoto návodu k použití neručíme.

Dodržujte příslušné předpisy protiúrazové prevence, jakož i ostatní obecně uznávaná bezpečnostně technická a pracovní lékařská pravidla.

Kompetence pro různé činnosti v rámci údržby a oprav musí být jasně stanoveny a dodržovány. Jen tak lze zabránit selhání – zejména v nebezpečných situacích.

Provozovatel je povinen zavázat pracovníky obsluhy a údržby k používání osobních ochranných prostředků. K nim patří zejména bezpečnostní obuv, ochranné brýle a rukavice.

Pracovníci nesmí nosit rozpuštěné dlouhé vlasy, volné oblečení nebo šperky! V zásadě hrozí nebezpečí zachycení nebo vtažení do zařízení, resp. stržení osob pohyblivými díly zařízení!!

V případě bezpečnostně relevantních změn na přístroji MaxiFil okamžitě odsávání odstavte a zabezpečte před opětovným spuštěním a událost ohlaste příslušnému pracovišti/osobě!

Práce na přístroji MaxiFil smí provádět pouze spolehlivý, vyškolený personál. Dbejte na zákonem povolenou minimální věkovou hranici!

Zaškolovaný, zaučovaný, instruovaný nebo učňovský personál smí s přístrojem MaxiFil manipulovat pouze za stálého dozoru zkušené osoby!

2.5 Bezpečnostní upozornění k údržbě a odstraňování poruch na přístroji MaxiFil

Přípravné, údržbářské a opravářské práce, jakož i detekci chyb, lze provádět, pouze tehdy, je-li zařízení odpojené.

Šroubové spoje uvolněné při údržbě a opravách je nutno vždy utáhnout! Pokud je to předepsáno, musí být příslušné šrouby utaženy pomocí momentového klíče.

Na počátku údržby/opravy/péče je nutno zejména přípojky a šroubové spoje zbavit nečistot.

Dodržujte předepsané nebo v návodu k použití uvedené lhůty pro pravidelně prováděné zkoušky/kontroly.

Před demontáží si poznamenejte vzájemnou polohu dílů!

2.6 Upozornění na zvláštní druhy nebezpečí

Elektrická instalace

Práce na elektrické výzbroji filtračního zařízení smí provádět pouze kvalifikovaný elektrikář nebo poučený personál pod vedením a dozorem kvalifikovaného elektrikáře podle elektrotechnických předpisů!

Před otevřením zařízení vytáhněte síťovou zástrčku a tak ho zajistěte proti neúmyslnému opětovnému spuštění.

V případě poruch na přívodu elektrické energie k filtračnímu zařízení toto zařízení ihned vypněte pomocí tlačítka Vypnout/Zapnout a vytáhněte síťovou zástrčku!

Používejte výhradně originální pojistky s předepsanými proudovými hodnotami!

Elektrické díly, na kterých mají být provedeny inspekční, údržbářské a opravářské práce, musí být bez napětí. Prostředky, kterými bylo provedeno odpojení od sítě, musí být zabezpečeny proti opětovnému neúmyslnému nebo samočinnému zapnutí. U elektrických dílů odpojených od sítě nejprve zkontrolujte, zda nejsou pod napětím, a poté odizolujte sousední díly nacházející se pod napětím. Při opravách dbejte na to, aby nedošlo ke změnám konstrukčních charakteristik, které by snížily bezpečnost.

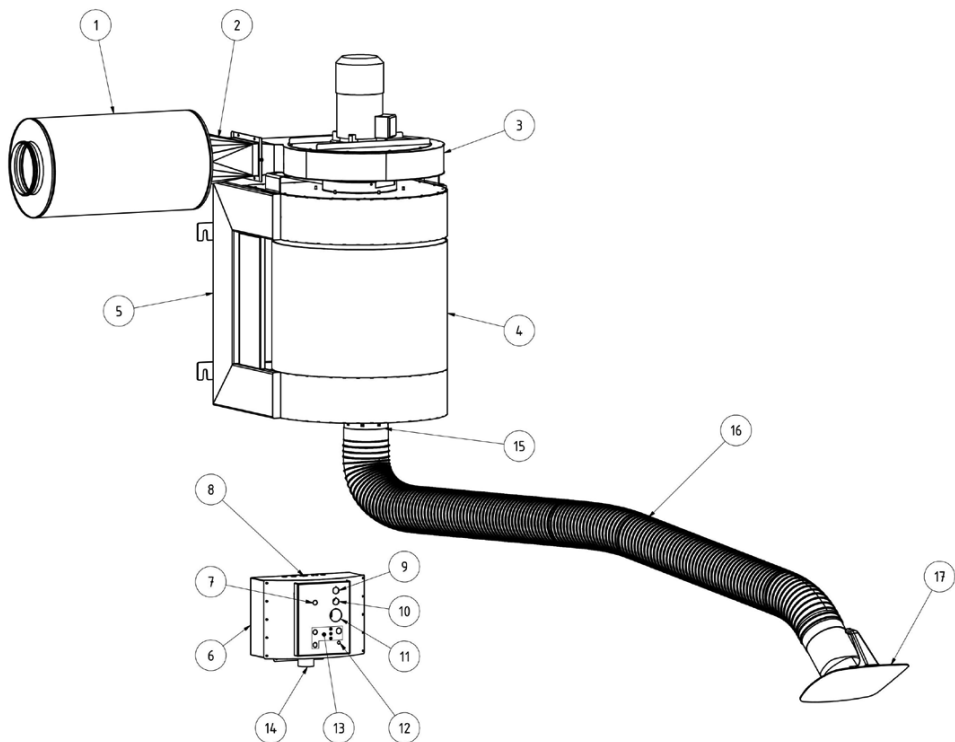
Pravidelně kontrolujte kabely, zda nejsou poškozené, a případně je vyměňte.

Hlučnost

Ekvivalentní hladina akustického tlaku A filtračního zařízení činí $L_{pA} \approx 72$ dB(A). Spolu s dalšími stroji a/nebo podle místních okolností může být hladina akustického tlaku v místě použití filtračního zařízení vyšší. V takovém případě je provozovatel povinen vybavit pracovníky obsluhy vhodnými osobními ochrannými prostředky.

3 Popis výrobku

MaxiFil je kompaktní filtrační zařízení pro svářeče, s jehož pomocí jsou svářečské dýmy, které vznikají při svařování, blízko místa jejich vzniku odsávány a odlučovány se stupněm odlučování více než 99%. Pro tento účel je přístroj vybaven flexibilním odsávacím ramenem, jehož odsávací hubice je mírně pohyblivá a drží v každé poloze ve visutém stavu. Odsátý vzduch se ve dvoustupňové filtraci vyčistí a přivede zpět do pracovního prostoru.



Poz.	Označení	Poz.	Označení
1	Tlumič výfuku NW180, jmenovitý průměr 180	10	Signální kontrolka
2	Přechodový kus	11	Nastavovací regulátor pro dobu doběhu v provozním režimu Start/Stop
3	Radiální ventilátor	12	Houkačka
4	Filtrační prvek	13	Přípojky pro servisního pracovníka
5	Rám zařízení	14	Síťová přípojka CEE
6	Ovládací skříň	15	Otočný věnec (odsávací rameno)
7	Připojovací zdířka pro čidlo Start/Stop	16	Nosná konstrukce (odsávací rameno)
8	Konektory pro motorový kabel, kabel osvětlení, měřicí hadici	17	Odsávací hubice (odsávací rameno)
9	Tlačítko přístroje I/O s provozní kontrolkou		

3.1 Rozlišovací znaky variant zařízení

Přístroj MaxiFil se vyrábí ve dvou verzích.


- MaxiFil IFA
- MaxiFil

Standardní provedení přístroje MaxiFil je přezkoušeno IFA.

Znamená to, že přístroj MaxiFil odpovídá požadavkům stanoveným IFA (Institut für Arbeitsschutz der Deutschen Gesetzlichen Unfallversicherung - Institut pro bezpečnost práce německého zákonného úrazového pojištění) a splňuje tyto testovací podklady.

Pro zjednodušení je to v tomto návodu k použití dále označeno logem IFA s upozorněními.

Logo IFA s upozorněními poukazuje na důležitá upozornění a informace týkající se přístroje MaxiFil IFA.

Označení zařízení	Význam / vysvětlení	Logo s upozorněními
MaxiFil IFA	Kontrolovaný konstrukční vzor odpovídá požadavkům a testovacím podkladům IFA.	
MaxiFil		

Přístroj MaxiFil IFA je na zařízení označen nálepkou se značkou DGUV Test a označením W3 (označení třídy svářečského dýmu).

Polohu této nálepky vyhledejte v bodu 3.4 (Označení a štítky na přístroji MaxiFil).

Přesná varianta zařízení se pozná podle této nálepky a podle označení „IFA“ na typovém štítku.

3.2 Použití v souladu s určením

Přístroj MaxiFil je koncipován k odsávání svářečských dýmů vznikajících při svařování elektrickým obloukem v místě jejich vzniku a k jejich odfiltrování. Zařízení lze v zásadě použít u všech pracovních postupů, při nichž se uvolňují svářečské dýmy. Je však nutno dávat pozor na to, aby se do filtračního zařízení nenasál „děšť jisker“, např. z procesu broušení. Svářečské dýmy uvolňované při pracovním procesu jsou zachycovány odsávací hubicí. S nasátým vzduchem se pak dostávají do filtračního zařízení. Zde jsou vedeny přes filtrační prvek, v němž se s více než 99% stupněm odlučování odloučí i jemné částice dýmu, které by se mohly dostat do plic. Vyčištěný vzduch je nasáván ventilátorem a přiváděn zpět do pracovního prostoru.

Při odsávání svářečského dýmu s obsahem karcinogenních složek, který vzniká při svařování legovaných ocelí (např. ušlechtilé oceli), se smí dle úředních předpisů používat pouze ověřené a příslušně schválené přístroje s takzvanou vnitřní cirkulací vzduchu.



UPOZORNĚNÍ



Přístroj MaxiFil IFA je schválený pro odsávání svářečských dýmů, které vznikají při svařování **nízko a vysoce legovaných ocelí, a splňuje požadavky na třídu účinnosti odlučování svářečských dýmů W3 dle normy DIN EN ISO 15012-1.**

Při odsávání svářečského dýmu s obsahem karcinogenních částic (např. chromátů, oxidů niklu atd.) je nutné dodržovat požadavky TRGS 560 (Technická pravidla pro nebezpečné látky) a TRGS 528 (Svařovací práce).

V technických údajích naleznete rozměry a další údaje o přístroji MaxiFil, jež je nutno respektovat.



UPOZORNĚNÍ

Respektujte údaje v odstavci 9.1 Technické údaje.

Tyto údaje musí být bezpodmínečně dodrženy.

K použití v souladu s určením patří i dodržování pokynů

- pro bezpečnost,
- pro obsluhu a řízení,
- pro údržbu a servis

popsaných v tomto návodu k použití.

Jiné nebo širší použití je považováno za použití v rozporu s určením. Za takto vzniklé škody ručí výhradně provozovatel přístroje MaxiFil. Totéž platí pro svévolné úpravy na přístroji MaxiFil.


3.3 Rozumně předvídatelné chybné použití

Přístroj MaxiFil se nesmí provozovat v průmyslových oborech, které vyžadují splnění požadavků na ochranu proti výbuchu. Zařízení se dále nesmí používat:

- pro procesy, které nejsou dle výše uvedených údajů v souladu s určením a u nichž nasávaný vzduch:
 - obsahuje kapaliny, které vedou ke znečištění proudů vzduchu obsahuje výpary s obsahem aerosolu a oleje;
 - obsahuje snadno zápalný hořlavý prach a/nebo látky, které mohou vytvářet výbušné směsi nebo atmosféry;
 - obsahuje jiný agresivní nebo abrazivní prach, který poškozuje přístroj MaxiFil a použité filtrační prvky;
 - obsahuje organické, toxické látky/složky, které se uvolňují při dělení materiálu.
- Odpadní látky, jako je filtrační prvek a odloučené částice, mohou obsahovat škodlivé látky. Nesmí se proto likvidovat na skládkách domovního odpadu – je zapotřebí ekologická likvidace;
- Filtrační prvky – filtry jiných výrobců, jež nejsou společností Kemper GmbH schváleny jako náhradní díl, se nesmí používat kvůli neznámým vlivům na výsledek filtrace;
- Stanoviště ve venkovním prostoru, kde je filtrační zařízení vystaveno působení povětrnostních vlivů – filtrační zařízení smí být instalováno pouze v uzavřených budovách;
- Zvedací zařízení, jako např. vysokozdvížné vozíky, ruční zvedací zařízení, která nejsou vhodná pro přepravu filtračního zařízení. Zde je nutno respektovat maximální nosnost.

U přístroje MaxiFil nehrozí při dodržení použití v souladu s určením rozumně předvídatelné chybné použití, které by mohlo vést k nebezpečným situacím s následným poškozením zdraví.

3.4 Označení a štítky na přístroji MaxiFil

Štítek	Význam ^{*1}	Umístění	Upozornění
Typový štítek	s údaji: <ul style="list-style-type: none"> – KEMPER GmbH Von-Siemens-Str. 20 DE-48691 Vreden – Typ MaxiFil IFA – Napájecí napětí <ul style="list-style-type: none"> – Rok výroby: 07/2016 – Č. stroje: 192341 – Hmotnost: 125 kg 	Pravá strana konstrukce zařízení Ovládací skříň nahore	
Nálepka	s <ul style="list-style-type: none"> – označením třídy svářečských dýmů W3 dle normy EN ISO 15012-1 – údajem o testu DGUV a kontrolním číslem IFA 	Ovládací skříň nahore Ovládací skříň ovládacího panelu	
	s <ul style="list-style-type: none"> – varováním před nebezpečným elektrickým napětím 	Ovládací skříň ovládacího panelu Motor radiálního ventilátoru	
	s <ul style="list-style-type: none"> – údajem o správném směru otáčení ventilátoru 	Skříň radiálního ventilátoru	
	k <ul style="list-style-type: none"> – prodloužení záruky 	Ovládací skříň nahore	
	se <ul style="list-style-type: none"> – zkušební nálepkou dalšího termínu údržby 	Ovládací skříň vlevo	

*1 příklad údajů na typovém štítku.

3.5 Zbytkové riziko

I při dodržení všech bezpečnostních ustanovení zůstává při provozu zařízení MaxiFil dále popsané zbytkové riziko.

Všechny osoby manipulující s přístrojem MaxiFil musí toto zbytkové riziko znát a dodržovat pokyny k zamezení nehod či škod v důsledku zbytkových rizik.

Při seřizovacích a přípravných pracích může být zapotřebí demontovat externí zařízení. Tím vznikají různá zbytková rizika a potenciální nebezpečí, kterých si obsluha musí být vědoma.



VAROVÁNÍ

Možné těžké poškození dýchacích orgánů a dýchacích cest – použijte ochranu dýchacích cest. Např. KEMPER autoflow XP nebo respirační masku s filtrem třídy FFP2 dle EN 149.

Kontakt pokožky se svařečským dýmem atd. může vést u citlivých osob k podráždění kůže – použijte ochranný oděv.

Před zahájením svařování zajistěte, aby byly odsávací rameno a odsávací hubice správně nastaveny, aby byl filtrační prvek v nepoškozeném stavu a přístroj byl v provozu!

Při výměně filtračního prvku může dojít ke kontaktu pokožky s odloučeným prachem a při práci může dojít i ke zvíření prachových částic. Používejte proto ochranu dýchacích cest a ochranný oděv.

Hnízda žhavých uhlíků ve filtračním prvku mohou vést k doutnavému požáru a k uvolňování škodlivých/jedovatých výparů – vypněte filtrační zařízení, uzavřete škrtkici klapku v odsávací hubici, přístroj nechte kontrolovaně vychladnout, příp. zajistěte uhašení, zajistěte nebezpečnou oblast a neprodleně informujte příslušnou osobu.

Při netěsnostech filtračního prvku se může do okolního prostředí dostat prach. Netěsnosti ihned odstraňte a kontaminovanou oblast vyčistěte, noste ochranu dýchacích cest a ochranný oděv.

4 Přeprava a skladování

4.1 Přeprava



NEBEZPEČÍ

Při zvedání, nakládce a přepravě filtračního zařízení hrozí životu nebezpečná pohmoždění!

Při neodborném zvedání a přepravě se může paleta s filtračním zařízením převrhnout a spadnout!

- Nikdy se nezdržujte pod zavěšenými břemeny!

Pro přepravu palety s filtračním zařízením je vhodný zdvižný vidlicový vozík nebo vysokozdvižný vozík.



UPOZORNĚNÍ

- Zamezte tvrdým nárazům při skládání filtračního zařízení.
- Dodržujte maximální nosnost prostředku pozemní přepravy.

4.2 Skladování

Filtrační zařízení by se mělo skladovat v originálním obalu při okolní teplotě od -20 °C do +55 °C na suchém a čistém místě. Obal přitom nesmí být zatěžován jinými předměty.

5 Montáž



VAROVÁNÍ

Těžká poranění při montáži filtračního zařízení v důsledku padajících součástí a odsávacího ramena v důsledku předpětí použitých vinutých pružin. Při neodborné manipulaci může dojít k nečekanému pohybu nosné konstrukce a těžkým poraněním v oblasti obličeje nebo pohmoždění prstů!

- Nikdy se nezdržujte pod konstrukčními díly, které nejsou řádně namontovány.
- Pro montáž na stěnu používejte pouze k tomu vhodný upevňovací materiál.
- Filtrační zařízení montujte pouze na k tomu vhodné stěny a sloupy.
- Dodržujte utahovací momenty šroubů.
- Používejte vhodné normalizované pomůcky pro výstup a dbejte na bezpečný postoj.
- Používejte zdvihací zařízení vhodná k montáži.
- Montáž přístroje MaxiFil smí proběhnout pouze, je-li zařízení bez napětí.

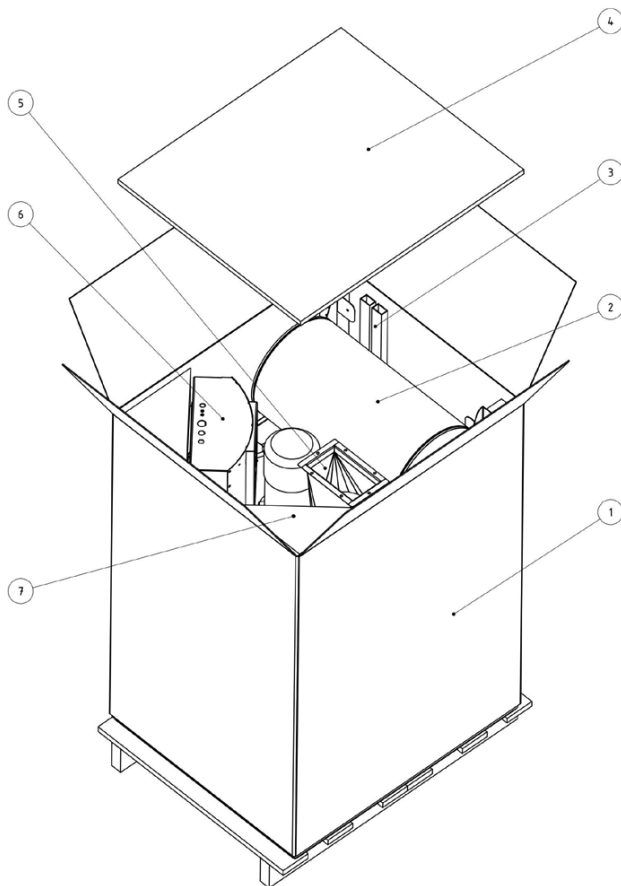


UPOZORNĚNÍ

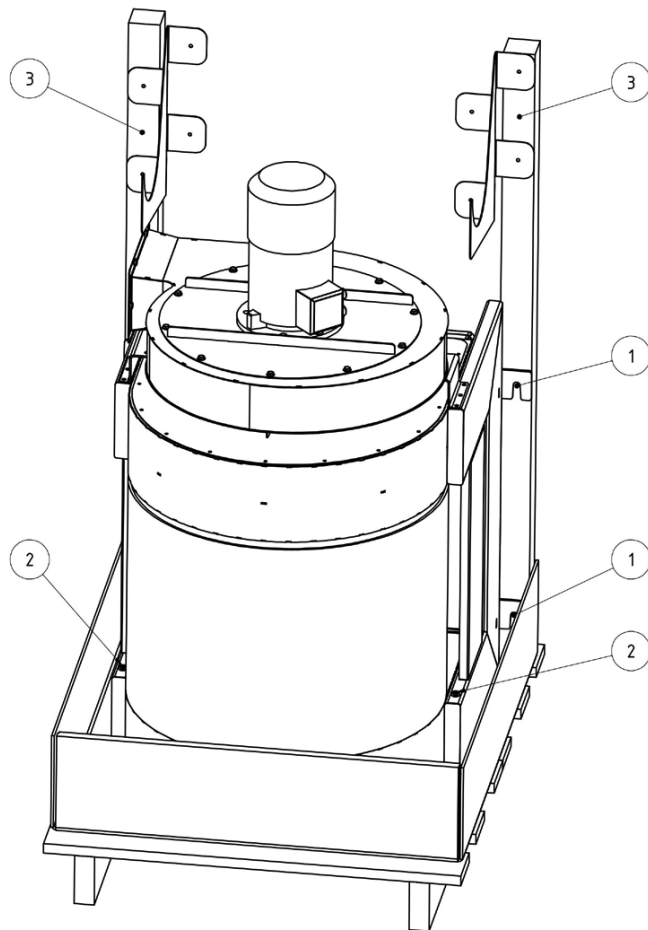
Provozovatel přístroje MaxiFil smí samostatnou montáží přístroje MaxiFil pověřit pouze osoby, které jsou s touto činností dobře obeznámeny.

Pro montáž filtračního zařízení je zapotřebí několika pracovníků. Je nutné dávat pozor na to, aby zpětné vedení svařovacího proudu mezi obrobkem a svařovacím přístrojem mělo malý odpor, a aby bylo zamezeno propojení mezi obrobkem a filtračním zařízením, aby případně svařovací proud nemohl zpětně procházet přes ochranný vodič filtračního zařízení do svařovacího přístroje.

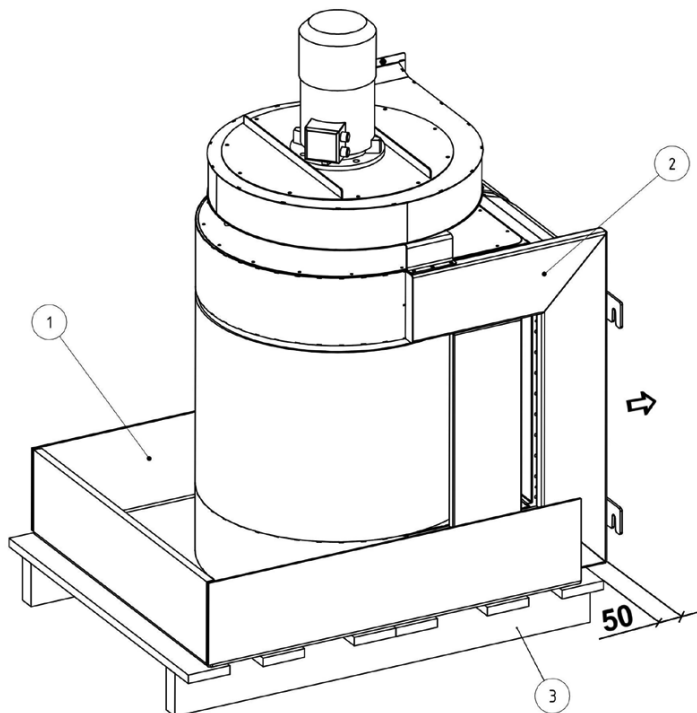
5.1 Vybalení a montáž filtračního zařízení



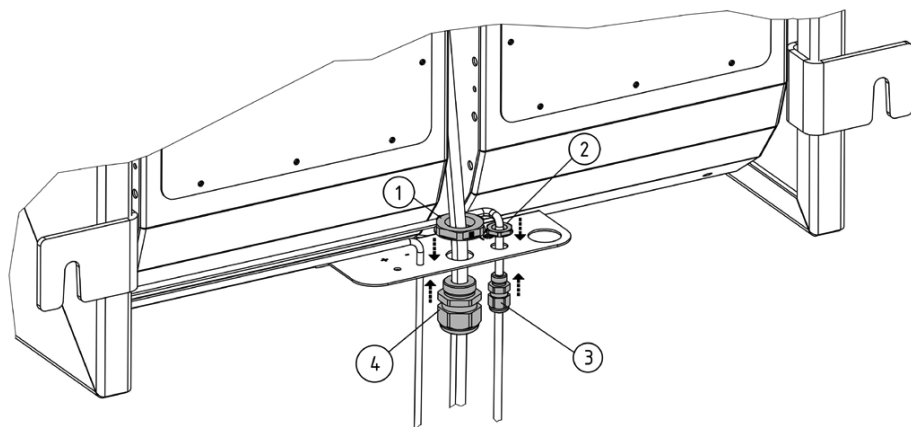
- Otevřete krabici (poz. 1) a vyjměte paletu OSB (poz. 4).
- Vyjměte ovládací skříň (poz. 6), přechodový kus (poz. 5), tlumič výfuku (poz. 2) a oba kabelové kanály (poz. 3) z krabice (poz. 1).
- Vyjměte oba profily na ochranu hran (poz. 7) a následně odstraňte krabici (poz. 1).



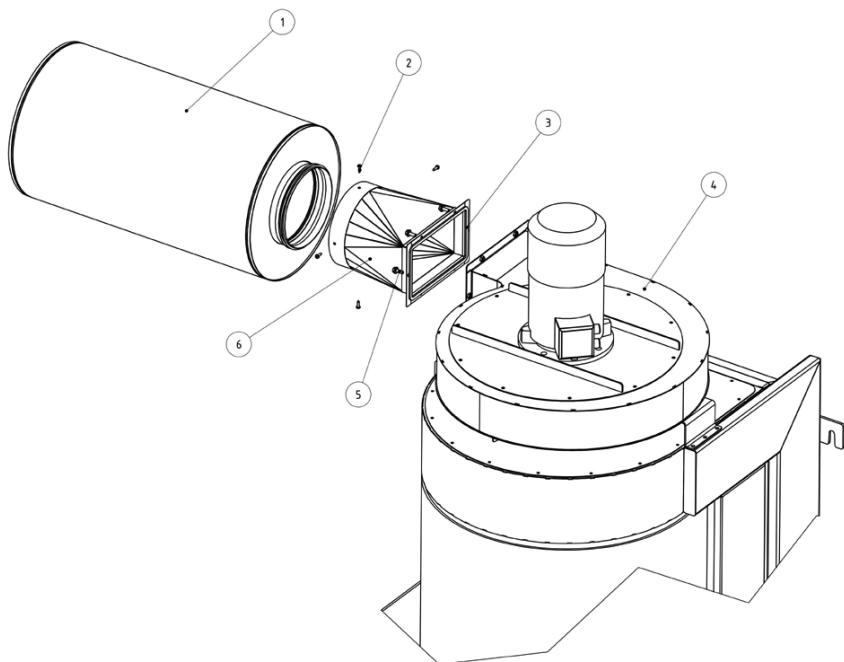
- Odstraňte 4 dřevěné šrouby (poz. 1) a odeberte oba dřevěné hranoly (poz. 3).
- Odstraňte oba pojistné šrouby (poz. 2).
- Odstraňte z filtračního zařízení plastový sáček.



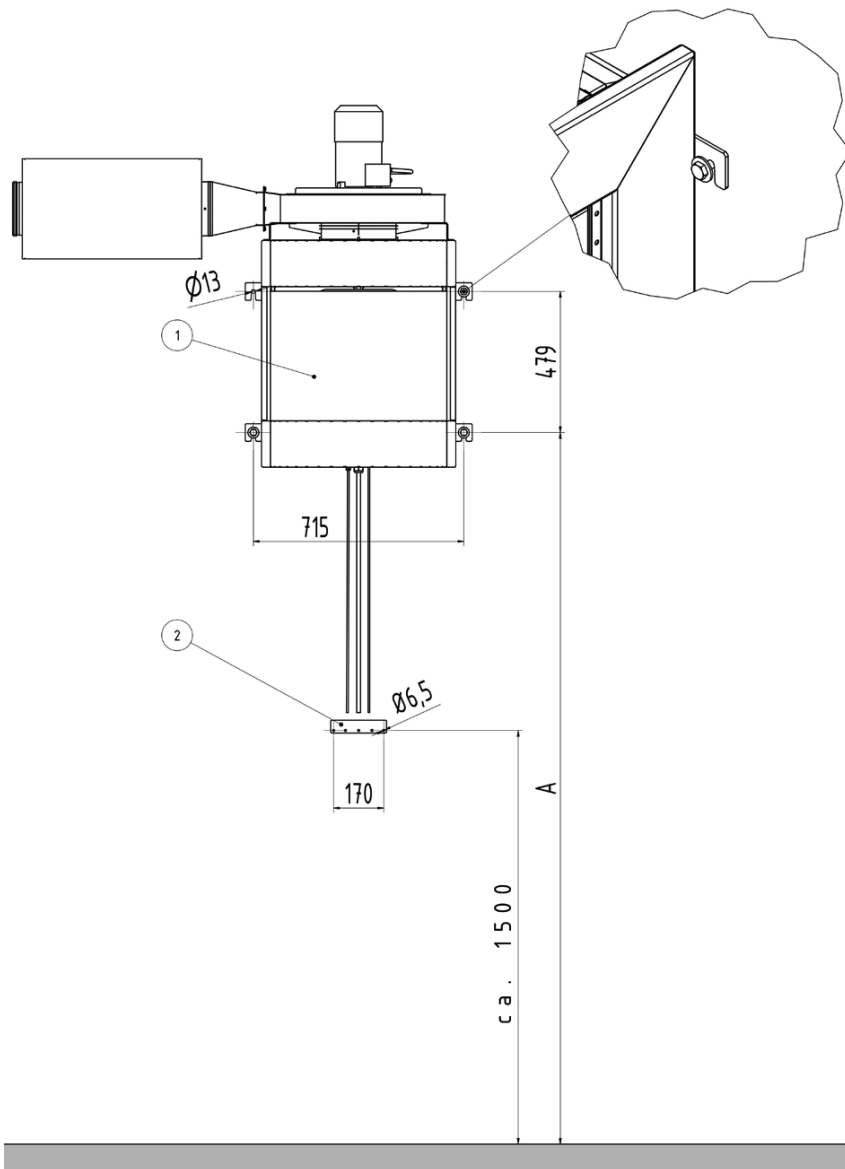
- Nožem odřízněte zadní hranu krabice ode dna krabice (poz. 1).
- Posuňte filtrační zařízení (poz. 2) cca 50 mm dozadu za paletu (poz. 3).



- Sešroubujte obě kabelová šroubení (poz. 3, 4) s oběma pojistnými maticemi (poz. 1, 2). Šroubení se nacházejí ve spodní části na zadní straně filtračního zařízení.



- Nalepte těsnění 7 x 2 mm (poz. 3) na přírubu přechodového kusu (poz. 6). Nepřeplete při tom otvory.
- Přišroubujte přechodový kus (poz. 6) 6 šrouby M6 (poz. 5) na vyfukovací přírubu radiálního ventilátoru (poz. 4).
- Zasuňte tlumič výfuku (poz. 1) do kulatého otvoru přechodového kusu (poz. 6)
- Přišroubujte tlumič výfuku (poz. 1) 4 závrtnými šrouby (poz. 2) na obvod přechodového kusu (poz. 6).



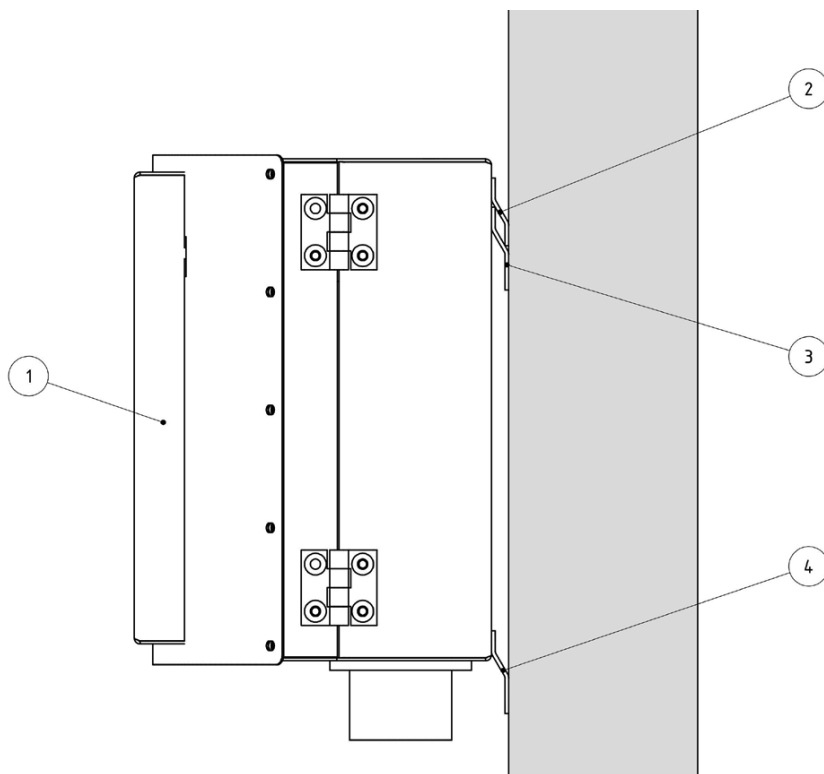
Délka odsávacího ramena	Poznámka	A [mm]
2 m, 3 m, 4 m	-	2 420
5 m, 6 m, 7 m	s nástěnnou konzolou č. výr.: 91 130 04	3 070
7 m, 8 m	s výložníkem 4 m č. výr.: 79 114 07	3 310
9 m, 10 m	s výložníkem 6 m č. výr.: 79 116 07	3 510

Upozornění: Před vrtáním upevňovacích otvorů si zjistěte pomocí délky odsávacího ramena a s přihlédnutím k údajům součástí odsávacího ramena rozměr „A“!

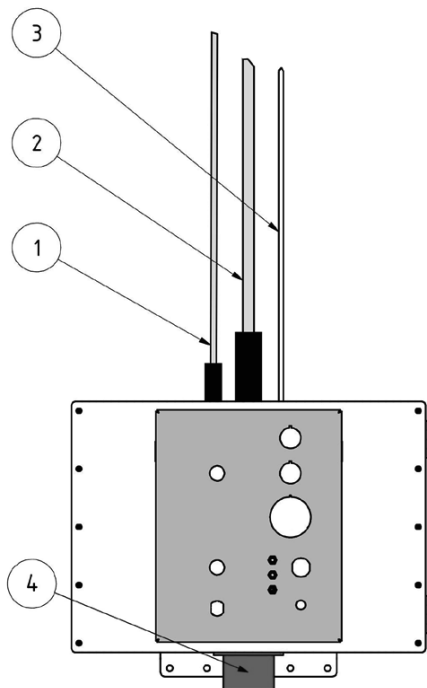
- Před začátkem montáže zkontrolujte, resp. zajistěte dostatečnou nosnost stěny nebo sloupu.
- Na horních upevňovacích šroubech držáku přístroje MaxiFil vznikají tažné síly cca 3 000 N (cca 300 kg) na upevňovací šroub.
- Krouticí moment na držáku přístroje MaxiFil činí cca 2 900 Nm.
- Používejte pouze šrouby o třídě pevnosti od 8.8 o průměru větším/rovným 10 mm.
- Dodržujte dostatečnou vzdálenost mezi chladicím ventilátorem motoru a stropem, minimálně 60 mm.

- Označte otvory pro přístroj MaxiFil (poz. 1) a pro držák na řídicí jednotku (poz. 2) podle údajů uvedených ve výkresu/tabulce.
- Vyvrtejte otvory a namontujte 4 šrouby pro přístroj MaxiFil (poz. 1) tak, aby na ně šlo zavěsit přídržné lamely přístroje MaxiFil (poz. 1). Použijte k tomu „velké“ U-podložky (např. podle DIN 9021, DIN EN ISO 7093) se šrouby.
- Nyní zvedněte paletu s přístrojem MaxiFil (poz. 1) pomocí vysokozdvížného vidlicového vozíku a umístěte je tak, abyste jej mohli bezpečně zavěsit na upevňovací šrouby.
- Utáhněte upevňovací šrouby a před spuštěním palety dolů se ubezpečte, že přístroj MaxiFil (poz. 1) bezpečně drží.
- Namontujte držák na řídicí jednotku (poz. 2).

- Zavěste řídicí jednotku (poz. 1) pomocí zadní lamely (poz. 2) do držáku (poz. 3) a označte otvory spodního držáku (poz. 4).



- Vyměňte řídicí jednotku (poz. 1) opět z držáku (poz. 3), a poté vyvrtejte otvory pro držák (poz. 4).
- Zavěste řídicí jednotku (poz. 1) znovu a upevněte ji pomocí šroubů k dolnímu držáku (poz. 4).



- Zasuňte konektor kabelu osvětlení (poz. 1) do zdičky na řídicí jednotce.
- Zasuňte konektor motorového kabelu (poz. 2) do zdičky na řídicí jednotce.
- Zasuňte průhlednou měřicí hadici (poz. 3) do připojovacího hrdla na řídicí jednotce.
- Namontujte dodaný kabelový kanál, abyste mohli čistě nainstalovat kabel a hadici na stěnu/sloup.
- Zapojte síťové napájení do připojovací zdičky (poz. 4) řídicí jednotky, přístroj MaxiFil je nyní připraven k provozu.



VAROVÁNÍ

- Nikdy nesahejte do vyfukovacího otvoru ventilátoru, rotující díly!

5.2 Montáž odsávacího ramena

Odsávací rameno se skládá z hlavních částí – otočného věnce, nosné konstrukce/výložníku a odsávací hubice. Tyto díly jsou zabaleny jednotlivě v krabicích, resp. dřevěných bednách.

V kartonu/dřevěné bedně s nosnou konstrukcí/výložníkem je přiložen návod na montáž a seřízení odsávacího ramena. Při montáži odsávacího ramena postupujte podle tohoto návodu.

6 Použití

Každá osoba, která přístroj MaxiFil používá, opravuje nebo provádí jeho údržbu, musí být s tímto návodem k použití podrobně seznámena a musí rozumět jeho obsahu.

6.1 Kvalifikace personálu obsluhy

Provozovatel přístroje MaxiFil smí samostatným použitím zařízení pověřit pouze osoby, které jsou s touto činností dobře obeznámeny.

Toto obeznámení zahrnuje i příslušné proškolení dotčených osob v dané činnosti a znalost tohoto návodu k použití, případně dalších relevantních provozních pokynů.

Přístroj MaxiFil smí používat pouze vyškolený a poučený personál. Jen tak lze dosáhnout bezpečného provozu zařízení s ohledem na hrozící nebezpečí.

6.2 Ovládací prvky

Na přední straně řídicí jednotky přístroje MaxiFil se nacházejí ovládací prvky a přípojky:

- Tlačítko přístroje (poz. 1)

Tímto tlačítkem se přístroj MaxiFil zapíná a vypíná. Zelený světelný prsteneček kolem tlačítka signalizuje bezporuchový provoz přístroje MaxiFil, resp. připravenost k provozu při použití čidla Start/Stop.
Při výskytu poruchy, resp. chyby zelená kontrolka zhasne.
Přístroj MaxiFil se automaticky vypne.

- Signální kontrolka (poz. 2)

Žlutá signální kontrolka upozorňuje na poruchu, resp. chybu přístroje MaxiFil. Tyto chyby jsou opticky znázorněny různými blikajícími kódy.

Signální kontrolka bliká rovnoměrně v pravidelných intervalech:

- Je nutno provést servis zařízení, informujte servis společnosti KEMPER.

Signální kontrolka bliká 2x krátce za sebou v pravidelných intervalech:

- Bylo aktivováno ochranné relé motoru, informujte servis společnosti KEMPER.

Signální kontrolka bliká 3x krátce za sebou, v pravidelných intervalech:

- Nesprávné točivé pole, kolo ventilátor se otáčí nesprávným směrem. K nápravě této situace musí elektrikář v CEE konektoru prohodit mezi sebou dvě fáze.

Upozornění: Směr otáčení kola ventilátoru se musí shodovat se směrem šipky otáčení umístěné nahoře na ventilátoru a je třeba jej zkontrolovat.

- Nastavovací regulátor pro dobu doběhu v provozním režimu Start/Stop (poz. 3)

Při zapojení čidla Start/Stop (volitelné vybavení) zde lze nastavit doběh odsávání po ukončení procesu svařování v rozsahu 5 až 60 sekund.

- **Servisní zásuvka (poz. 4)**

Přípojka pro servis společnosti KEMPER. Přes toto rozhraní může servis společnosti KEMPER provádět nastavení na přístroji MaxiFil.

- **Otvor pro měření tlaku (poz. 5)**

Přípojka pro servis společnosti KEMPER. Přes toto rozhraní může servis společnosti KEMPER provádět měření tlaku.

- **Houkačka (poz. 6)**

Bezpečné zachycení svářečských dýmů je možné pouze s dostatečným odsávacím výkonem. S přibývajícím zanesením filtračního prvku prachem stoupá jeho průtokový odpor a snižuje se odsávací výkon. Jakmile tento výkon klesne pod minimální hodnotu, rozezná se houkačka a začne v pravidelných intervalech blikat žlutá signální kontrolka. Je zapotřebí výměna filtru.

Totéž se stane, pokud je regulační klapka v odsávací hubici příliš těsně uzavřená, což rovněž enormně snižuje odsávací výkon. Tento stav lze napravit otevřením regulační klapky.

- **Přípojovací zdička pro čidlo Start/Stop (poz. 7)**

Zde lze jako volitelné příslušenství připojit čidlo Start/Stop.

Jeho použitím se dosáhne toho, že přístroj MaxiFil bude v provozu pouze během čistého svařovacího času (trvání světelného oblouku) a nastaveného času doběhu. Přítomnost čidla Start/Stop rozpozná přístroj MaxiFil automaticky.

- **Tlakový spínač (poz. 8)**

Určeno pouze pro servis společnosti KEMPER.



UPOZORNĚNÍ

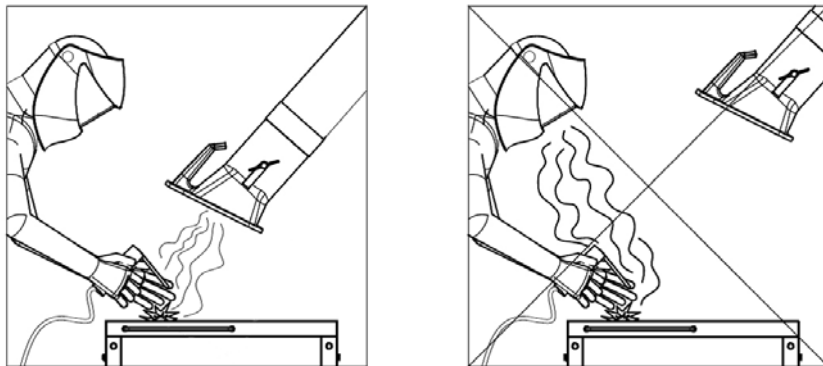
Při prvním připojení přístroje MaxiFil k napětí proběhne vlastní test, při němž krátce zazní houkačka a krátce se rozsvítí signální kontrolky. Tento test by měl uživatel provádět v pravidelných intervalech (jednou týdně) vytažením a opětovným zasunutím síťové zástrčky. Pokud nedojde k aktivaci houkačky a signální kontrolky, musí přístroj MaxiFil zkontrolovat servis společnosti KEMPER.



Poz.	Označení
1	Tlačítko přístroje s provozní kontrolkou
2	Signální kontrolka
3	Nastavovací regulátor pro dobu doběhu v provozním režimu Start/Stop
4	Servisní zásuvka (jen pro servisní pracovníky)
5	Otvor pro měření tlaku (jen pro servisní pracovníky)
6	Houkačka
7	Připojovací zdička pro čidlo Start/Stop
8	Tlakový spínač (jen pro servisní pracovníky)

6.3 Nastavení polohy odsávací hubice

Odsávací rameno, resp. odsávací hubice jsou zkonstruovány tak, aby je bylo možno snadno ručně nastavit a dodatečně přiblížit. Odsávací hubice přitom automaticky drží v nastavené poloze. Odsávací hubici lze otáčet o cca 360° a odsávací rameno lze otočit podle místních podmínek až o cca 180°, takže je lze nastavit takřka do každé polohy. Pro dostatečné zachycení svářečských dýmů je důležité, aby byla odsávací hubice vždy ve správné poloze. Správnou polohu vidíte na následujícím obrázku.



- Nastavte polohu odsávacího ramena tak, aby se odsávací hubice nacházela cca 25 cm šikmo nad místem svařování.
- Odsávací hubice musí být nastavena tak, aby s ohledem na termicky podmíněný pohyb svářečských dýmů a dosah odsávání bezpečně zachytila všechny svářečské dýmy.
- Odsávací hubici vždy dodatečně přiblížte k příslušnému místu svařování.



VAROVÁNÍ

V případě nesprávného umístění odsávací hubice, resp. příliš nízkého odsávacího výkonu není zajištěno dostatečné zachycení vzduchu s obsahem nebezpečných látek odsávací hubicí. Nebezpečné látky se tak mohou dostat do dýchacích cest uživatele a vést k poškození zdraví!

6.4 Uvedení do provozu

- Zapněte zařízení MaxiFil pomocí tlačítka označeného symboly „0“ a „I“.
- Rozběhne se ventilátor a zelená kontrolka tlačítka přístroje signalizuje bezporuchový provoz zařízení.
- Odsávací hubici vždy dodatečně nastavte v závislosti na fázi pracovního procesu.

7 Technická údržba

Pokyny popsané v této kapitole odpovídají minimálním požadavkům. V závislosti na provozních podmínkách mohou být pro udržení přístroje MaxiFil v optimálním stavu nezbytné další pokyny. Uvedené časové intervaly se vztahují k **jednosměnnému** provozu.

Údržbářské a opravářské práce popsané v této kapitole smí provádět jen speciálně vyškolený opravárenský personál provozovatele.

- Použité náhradní díly musí KEMPER GmbH odpovídat technickým požadavkům. To je zásadně zajištěno u originálních náhradních dílů.
- Zajistěte bezpečnou a ekologickou likvidaci provozních látek a výměnných dílů.
- Řiďte se bezpečnostními pokyny na následujících stranách.

7.1 Péče

Péče o přístroj MaxiFil se v podstatě omezuje na čištění všech povrchů od prachu a usazenin a na kontrolu filtračních vložek.



VAROVÁNÍ

Kontakt pokožky s dýmem vznikajícím při řezání apod. může u citlivých osob vést k podráždění kůže!

Hrozí těžké poškození dýchacích orgánů a dýchacích cest!

K vyloučení kontaktu a vdechování prachu používejte ochranný oděv, rukavice a dýchací přístroj s ventilátorem, např. KEMPER autoflowXP nebo respirační masku s filtrem třídy FFP2 podle EN 149.

Při čištění zabraňte uvolňování nebezpečného prachu, aby nedošlo k poškození zdraví osob pověřených prováděním prací.



UPOZORNĚNÍ

Přístroj MaxiFil nečistěte stlačeným vzduchem! Do okolního vzduchu by se tak mohly dostat částice prachu a/nebo nečistot.

Přiměřená péče pomůže přístroj MaxiFil dlouhodobě udržet ve funkčním stavu.

- Přístroj MaxiFil jednou měsíčně důkladně vyčistěte.
- Při čištění odsávacího ramena odstraňte i příp. nahromaděný prach či jiné usazeniny na ochranné mřížce (volitelné příslušenství), resp. uvnitř odsávací hubice.
- Vnější plochy přístroje MaxiFil lze očistit vhodným průmyslovým vysavačem prachové třídy H, nebo alternativně otřít vlhkým hadříkem.
- Zkontrolujte hadici odsávacího ramena, zda není poškozená, např. zda nevykazuje jiskrami vypálené díry nebo odřená místa.



Upozornění

Větší poškození a netěsnosti vedou ke snížení výkonu odsávání přes odsávací hubici. Poškozenou hadici včas vyměňte za novou.

7.2 Údržba

Na bezpečnou funkci přístroje MaxiFil má pozitivní vliv pravidelná kontrola a údržba, která by se měla provádět minimálně ve čtvrtletních intervalech.

- Vizuální kontrola
- Až na občasné dodatečné nastavení kloubů odsávacího ramene a případnou nutnou výměnu filtru je přístroj MaxiFil bezúdržbový. Pro dodatečné nastavení kloubů respektujte návod k montáži a údržbě přiložený k odsávacímu ramenu.



UPOZORNĚNÍ

Potřebné opravářské práce smí provádět pouze společnost KEMPER nebo odborný závod autorizovaný společností KEMPER.



VAROVÁNÍ

Kontakt pokožky s dýmem vznikajícím při řezání apod. může u citlivých osob vést k podráždění kůže!

Opravářské a údržbářské práce na přístroji MaxiFil smí provádět pouze školený a autorizovaný odborný personál za dodržení bezpečnostních upozornění a platných předpisů protiúrazové prevence!

Hrozí těžké poškození dýchacích orgánů a dýchacích cest!

K vyloučení kontaktu a vdechování prachu používejte ochranný oděv, rukavice a dýchací přístroj s ventilátorem, např. KEMPER autoflowXP nebo respirační masku s filtrem třídy FFP2 podle EN 149.

Při opravách a údržbě zabraňte uvolňování nebezpečných prachů, aby nedošlo k poškození zdraví osob pověřených prováděním prací.

7.3 Výměna filtrů

Životnost filtračních vložek se řídí druhem a množstvím odlučovaného prachu.



Upozornění

S rostoucím zanášením filtračního prvku prachem stoupá jeho průtokový odpor a snižuje se tak odsávací výkon. Jakmile tento výkon klesne pod minimální hodnotu, rozezní se houkačka a zhasne zelená provozní kontrolka. Nyní je zapotřebí výměna filtračního prvku.

Vyjasněte si předem s vaší příslušnou regionální institucí odbornou likvidaci filtrů kontaminovaných svářečským dýmem.



VAROVÁNÍ

- Čištění filtračních vložek je nepřipustné. Došlo by přitom nevyhnutelně k poškození filtračního média, takže by nadále nebyla zaručena funkčnost filtru a nebezpečné látky by se mohly dostat do vzduchu k dýchání.
- Používejte pouze originální náhradní filtry, neboť jen ty jsou schopny zaručit potřebný stupeň odlučování a jsou přizpůsobeny filtračnímu zařízení i výkonnostním parametrům.
- Kontakt pokožky s dýmem vznikajícím při řezání atd. může vést u citlivých osob k podráždění.
- Hrozí těžké poškození dýchacích orgánů a dýchacích cest.
- K vyloučení kontaktu a vdechování prachu používejte ochranný oděv, rukavice a dýchací přístroj s ventilátorem, např. KEMPER autoflowXP nebo respirační masku s filtrem třídy FFP2 podle EN 149.

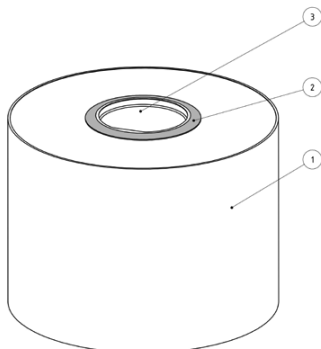


NEBEZPEČÍ

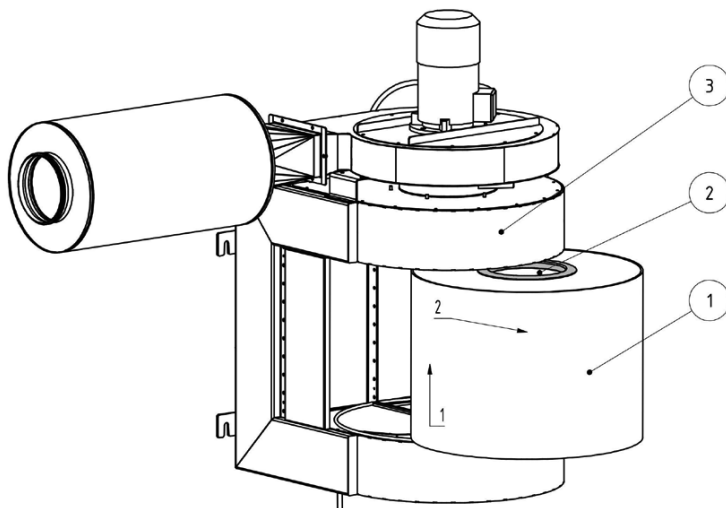
- Nikdy se nezdržujte pod zavěšenými břemeny!
- Dodržujte maximální nosnost prostředku pozemní přepravy.

Pro výměnu filtru je zapotřebí vysokozdvíhací vidlicový vozík nebo stohovací vozík s ručním ovládáním (tzv. ještěrka) s pracovním košem.

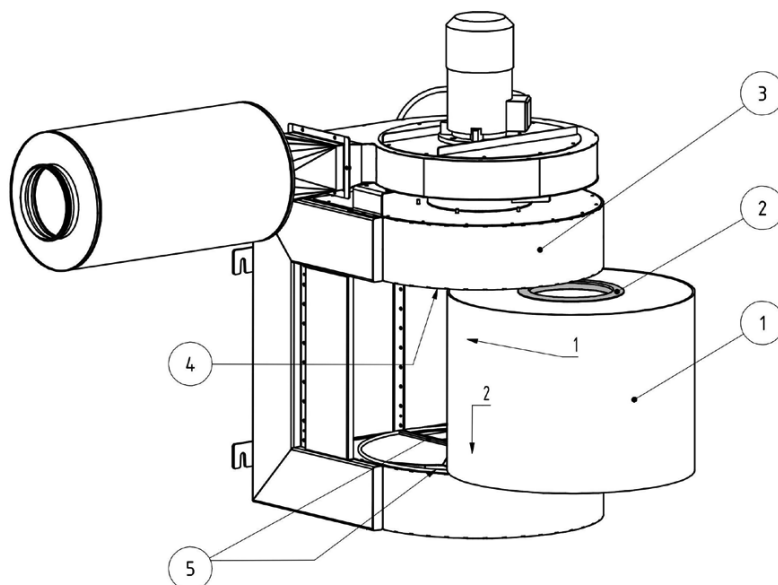
- Přístroj MaxiFil vypněte tlačítkem přístroje.
- Vyměňte nový filtrační prvek (poz. 1) z krabice (poz. 1) a odstraňte víčko (poz. 3).
Dávejte pozor, aby se těsnicí kroužek (poz. 2) při tom nepoškodilo.



- Najed'te s pracovníkem na vysokozdvíhacím vidlicovém vozíku nebo stohovacím vozíkem s ručním ovládáním (tzv. ještěrka) do výšky přístroje MaxiFil.
- Vyměňte nasycený filtrační prvek (poz. 1) z přístroje MaxiFil (poz. 3) tím, že jej lehce nadzvednete, a poté vytáhnete směrem dopředu.
- Uzavřete vstupní otvor (poz. 2) filtračního prvku (poz. 1) víčkem nového filtračního prvku.



- Zasuňte nový filtrační prvek (poz. 1) v opačném pořadí do uložení (poz. 5) přístroje MaxiFil (poz. 3). Je nutné dávat pozor, aby se těsnicí kroužek (poz. 2) neodíral o dno skříně (poz. 4) a příp. nezdeformoval, resp. nezničil.



- Zapněte přístroj MaxiFil. Zelená kontrolka tlačítka přístroje by se měla rozsvítit a indikovat bezporuchový provoz přístroje MaxiFil.

7.4 Odstraňování poruch

Porucha	Možná příčina	Nápravná opatření
Nedaří se zachytit veškerý dým.	Odstup odsávací hubice od místa svařování je příliš velký.	Přisuněte odsávací hubici blíže.
	Zakrytý vyfukovací otvor.	Odkryjte vyfukovací otvor.
Zazní houkačka	Odsávací výkon je příliš nízký, regulační klapka v odsávací hubici je zavřená.	Otevřete kompletně škrtkovací klapku v odsávací hubici.
	Filtrační prvek je nasycen.	Vyměňte filtrační prvek.
Na straně čistého vzduchu vychází prach.	Filtrační prvek je poškozen.	Vyměňte filtrační prvek.
Zařízení nelze spustit.	Chybí síťové napětí.	Přivolejte elektrikáře.
	Čidlo Start/Stop je připojeno, nerozpozná však proud (zatím neprobíhá svařování)	Zahajte proces svařování

7.5 Nouzová opatření

V případě požáru přístroje MaxiFil mohou být užitečná následující opatření:

- Požár ohlaste příslušnému bezpečnostnímu technikovi a řiďte se jeho pokyny.
- V případě potřeby uvědomte místní hasičský záchranný sbor.
- Pokud je to možné, odpojte přístroj MaxiFil vytažením síťové zástrčky ze sítě nebo přerušete na předřazeném místním podružném rozvodu pomocí příslušně vyškoleného odborníka (elektrikář atd.) napájení MaxiFil Clean elektrickým napětím.
- V případě potřeby Uhaste požár běžnými práškovými hasicími přístroji.

Pozor:

Nebezpečí vyšlenutí plamene, v případě požáru mohou nebezpečné výpary a kouře vést k udušení. Podle možností používejte osobní ochranné prostředky.

8 Likvidace



VAROVÁNÍ

Kontakt pokožky s dýmem vznikajícím při řezání apod. může u citlivých osob vést k podráždění kůže!

Demontážní práce na přístroji MaxiFil smí provádět pouze školený a autorizovaný odborný personál za dodržení bezpečnostních upozornění a platných předpisů protiúrazové prevence!

Hrozí těžké poškození dýchacích orgánů a dýchacích cest!

K vyloučení kontaktu a vdechování prachu používejte ochranný oděv, rukavice a dýchací přístroj s ventilátorem, např. KEMPER autoflowXP nebo respirační masku s filtrem třídy FFP2 podle EN 149.

Při demontáži zabraňte uvolňování nebezpečných prachů, aby nedošlo k poškození zdraví osob pověřených prováděním prací.



OPATRNĚ

Při všech činnostech na přístroji MaxiFil a s ním dodržujte zákonné povinnosti k zamezování vzniku odpadu a řádné recyklaci/likvidaci!

8.1 Plasty

Použité plasty je zapotřebí co možná nejvíce třídít.

Plasty je nutno likvidovat v souladu povinnostmi uloženými zákonem.

8.2 Kovy

Různé kovy je zapotřebí roztřídit a zlikvidovat. Likvidaci musí provádět autorizovaná společnost.

8.3 Konečné vyřazení z provozu

Demontážní práce se musí provádět s maximální pečlivostí, aby nedocházelo k rozvíření prachu ulpívajícího na přístroji MaxiFil a poškození zdraví osob, jež nejsou pověřeny pracemi.

Před demontáží s následnou likvidací je nutno s regionální institucí odsouhlasit a vyjasnit odbornou likvidaci součástí skříně zařízení atd. kontaminovaných svářečským dýmem.

Pracovní oblastí pro demontáž by měla být dobře větraná místnost s filtrovaným odváděným vzduchem a měla by být oddělena / označena.

Před zahájením demontáže je nutno přístroj MaxiFil očistit a odstranit filtrační prvek. Veškerý prach nacházející se na přístroji MaxiFil a v něm je třeba odsát. K tomuto účelu by se měl použít průmyslový vysavač prachové třídy „H“.

Je nutno používat osobní ochranné prostředky, jako např. ochranný oděv, rukavice, dýchací přístroj s ventilátorem atd., aby se předešlo kontaktu s nebezpečným prachem.

Rozvířený prach je nutno okamžitě vysát vysavačem prachové třídy „H“!

Po provedení demontáže přístroje MaxiFil se musí pracovní prostor vyčistit.

9 Příloha

9.1 ES prohlášení o shodě podle přílohy II 1 A ES směrnice 2006/42/ES

Konstrukce: **stacionární odsávací a filtrační zařízení**

Označení/typ: **MaxiFil IFA
MaxiFil**

Č. zařízení: **65 850** (příp. odlišné č. vyr. u jiných variant přístroje)

byla vyvinuta, zkonstruována a vyrobená v souladu se směrnice ES

2006/42/ES O strojních zařízeních

2004/108/ES Elektromagnetická kompatibilita

- Bezpečnostní podmínky podle **směrnice 2006/95/ES o nízkém napětí** byly splněny podle přílohy I, odst. 1.5.1 směrnice o strojních zařízeních

na výhradní odpovědnost

společnosti: **Kemper GmbH**
Von-Siemens-Str. 20
48691 Vreden

Byly použity následující harmonizované normy:

EN ISO 12100 Bezpečnost strojních zařízení

EN ISO 13857 Bezpečnost strojních zařízení - Bezpečné vzdálenosti k zamezení dosahu do nebezpečných prostor horními a dolními končetinami

EN 349 Bezpečnost strojních zařízení - Nejmenší mezery k zamezení stlačení částí lidského těla

EN 61000-6-2 Elektromagnetická kompatibilita (EMC) - Odolnost


EN 61000-6-4 Elektromagnetická kompatibilita (EMC) - Emise

EN 60204-1 Elektrická zařízení strojů - Bezpečnost

EN 13849 Bezpečnost ovládacích systémů

Úplný seznam použitých norem, směrnic a specifikací je uložen u výrobce. Příslušný návod k použití zařízení/stroje existuje.

Zmocněnec pro dokumentaci: Dipl. Ing. p. Könnig



Vreden, 22. 9. 2016



Vedoucí technického vývoje

Místo, datum

Podpis

Údaje o podepsané osobě

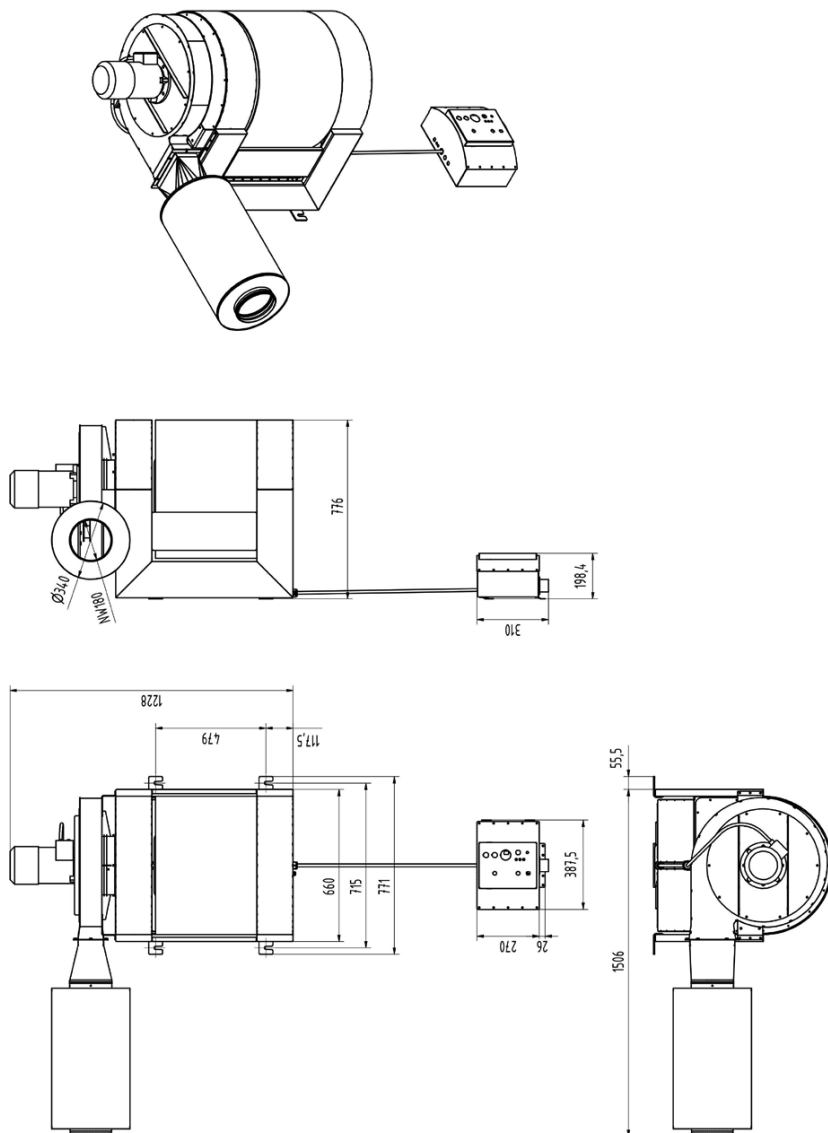
9.2 Technické údaje

Napájecí napětí	viz typový štítek
Výkon motoru	1,5 kW
Příkon proudu	viz typový štítek
Zapínací doba	100 %
Stupeň krytí	IP 42
Třída ISO	F
Přípust. teplota okolního prostředí	-10 / +40°C
Výkon ventilátoru, max.	1 800 m ³ /hod.
Výkon zařízení, max.	1 300 m ² /hod., bez odsávacího ramena 950 m ³ /hod., s odsávacím ramenem
Podtlak, max.	3 200 Pa
Filtrační plocha	42 m ²
Minimální odsávací výkon (aktivační práh monitorování objemového proudění)	650 m ³ /hod.
Odsávací rameno	Jmenovitý průměr 150, délka 2 m délka 3 m délka 4 m
Třída účinnosti odlučování svářečských dýmů dle EN ISO 15012-1 	W3 
Hladina tlaku zvuku ve vzdálenosti 1 m podle DIN EN ISO 3744	72 dB(A)
Šířka	1 560 mm
Hloubka	776 mm
Výška	1 228 mm
Hmotnost	125 kg

9.3 Náhradní díly a příslušenství

Č.	Označení	Č. výr.
1	Odsávací hubice	79 103 00
2	Odsávací hubice s LED kontrolkami a spínači	79 103 040
3	Hadice pro odsávací rameno 2 m	114 0002
	Hadice pro odsávací rameno 3 m	114 0003
	Hadice pro odsávací rameno 4 m	114 0004
4	Filtrační prvek	109 0517

9.4 Rozměrový výkres



Spis treści

1	ZAGADNIENIA OGÓLNE	364
1.1	Wstęp	364
1.2	Wskazówki odnośnie praw autorskich i ochrony prawnej.....	364
1.3	Wskazówki dla użytkownika	365
2	BEZPIECZEŃSTWO	366
2.1	Zagadnienia ogólne	366
2.2	Wskazówki dotyczące oznaczeń i symboli.....	366
2.3	Oznakowanie i tabliczki, jakie powinien zainstalować użytkownik	367
2.4	Wskazówki dotyczące bezpieczeństwa dla personelu obsługującego.	367
2.5	Wskazówki bezpieczeństwa odnośnie do konserwacji i usuwania zakłóceń na MaxiFil	369
2.6	Wskazówki dotyczące niebezpieczeństw szczególnego rodzaju	369
3	OPIS PRODUKTU.....	370
3.1	Cechy odróżniające warianty urządzeń	372
3.2	Zastosowanie zgodne z przeznaczeniem	373
3.3	Przewidywalne w granicach rozsądku zastosowania sprzeczne z przeznaczeniem	374
3.4	Oznaczenia i tabliczki na MaxiFil.....	375
3.5	Ryzyko szczątkowe.....	376
4	TRANSPORT I SKŁADOWANIE	377
4.1	Transport.....	377
4.2	Składowanie	377
5	MONTAŻ.....	378
5.1	Rozpakowanie i montaż filtra.....	379
5.2	Montaż ramienia odsysającego	388
6	UŻYTKOWANIE.....	389
6.1	Kwalifikacje personelu obsługującego	389
6.2	Elementy obsługi	390
6.3	Pozycjonowanie dyszy wyciągowej	393
6.4	Uruchomienie.....	393

7	UTRZYMYWANIE URZĄDZENIA W DOBRYM STANIE.....	394
7.1	Pielęgnacja	395
7.2	Konserwacja.....	396
7.3	Wymiana filtra	397
7.4	Usuwanie usterek	400
7.5	Działania w nagłych przypadkach	401
8	UTYLIZACJA	402
8.1	Tworzywa sztuczne.....	402
8.2	Metale.....	402
8.3	Ostateczne wycofanie z eksploatacji	403
9	ZAŁĄCZNIK.....	404
9.1	Deklaracja zgodności WE zgodnie z załącznikiem II 1 A Dyrektywy maszynowej WE 2006/42/WE	404
9.2	Dane techniczne.....	405
9.3	Części zamienne i akcesoria.....	406
9.4	Karta wymiarowa	407
9.5	Schemat elektryczny	498

1 Zagadnienia ogólne

1.1 Wstęp

Niniejsza instrukcja obsługi jest istotną pomocą do właściwej i bezpiecznej eksploatacji stacjonarnego urządzenia filtrującego dymy spawalnicze KEMPER MaxiFil, zwanego w dalszej części dokumentu MaxiFil.

Instrukcja obsługi zawiera ważne wskazówki dotyczące bezpiecznej, fachowej i ekonomicznej eksploatacji MaxiFil. Ich przestrzeganie pomaga unikać zagrożeń, kosztów napraw, zapobiegać usterkom i przestojom powodowanym przez awarie oraz zwiększać niezawodność i żywotność MaxiFil. Niniejsza instrukcja obsługi musi być dostępna, zostać przeczytana i być przestrzegana przez każdą osobę, której zlecono pracę z MaxiFil.

Należą do nich:

- obsługa i usuwanie usterek eksploatacyjnych
- konserwacja (utrzymanie, przeglądy techniczne, naprawy),
- transport,
- montaż.

1.2 Wskazówki odnośnie praw autorskich i ochrony prawnej

Niniejszą instrukcję obsługi należy traktować poufnie. Powinna ona być udostępniana jedynie osobom upoważnionym. Może być przekazywana osobom trzecim jedynie za pisemną zgodą firmy KEMPER GmbH.

Cała dokumentacja chroniona jest w ramach Ustawy o prawach autorskich. Przekazywanie i powielanie dokumentacji, także jej fragmentów, jak też jej wykorzystywanie i informowanie o jej zawartości, jest niedozwolone, o ile nie zostanie to wyraźnie zezwolone na piśmie.

Wykroczenia przeciwko tym postanowieniom są karalne i rodzą obowiązek odszkodowania. Wszelkie prawa do wykonywania prawa własności intelektualnej zastrzeżone są dla KEMPER GmbH.

1.3 Wskazówki dla użytkownika

Instrukcja obsługi stanowi ważną część urządzenia MaxiFil.

Użytkownik powinien dołożyć starań, aby personel obsługujący zapoznał się z niniejszą instrukcją.

Instrukcję obsługi użytkownik powinien uzupełnić o instrukcje eksploatacyjne, wynikające z krajowych przepisów dotyczących zapobiegania nieszczęśliwym wypadkom przy pracy i ochrony środowiska, łącznie z informacjami odnośnie obowiązku nadzorowania i zgłaszania, w celu uwzględnienia informacji dotyczących danego zakładu, np. odnośnie organizacji pracy, przebiegu pracy i zatrudnionego personelu. Obok instrukcji obsługi i stosowanych w danym kraju oraz miejscu użytkowania obowiązujących regulacji o BHP, należy przestrzegać także uznanych technicznych zasad bezpiecznej i fachowej pracy.

Bez pozwolenia użytkownik nie może przeprowadzać KEMPER GmbH żadnych zmian, rozszerzeń, przeróbek MaxiFil, które mogłyby wpłynąć na bezpieczeństwo maszyny! Stosowane części zamienne muszą odpowiadać wymaganiom technicznym ustalonym przez KEMPER GmbH. Gwarantują to zawsze oryginalne części zamienne!

Do obsługi, konserwacji i napraw oraz transportu MaxiFil należy zatrudniać tylko wyszkolony albo poinstruowany personel. Kompetencje personelu dotyczące obsługi, konserwacji, naprawy i transportu należy jasno ustalić.

2 Bezpieczeństwo

2.1 Zagadnienia ogólne

MaxiFil został skonstruowany w oparciu o najnowszy stan techniki i uznane techniczne zasady bezpieczeństwa. W trakcie eksploatacji MaxiFil mogą wystąpić zagrożenia dla obsługującego lub MaxiFil oraz dla innych przedmiotów, jeśli:

- Urządzenie będzie obsługiwane przez nieprzeszkolony lub niepoinstruowany personel,
- Urządzenie będzie stosowane w sposób niezgodny z jego przeznaczeniem i/lub
- będzie nieprawidłowo utrzymywane, co uniemożliwi pozostawania w dobrym stanie.

2.2 Wskazówki dotyczące oznaczeń i symboli



NIEBEZPIECZEŃSTWO

Jest to ostrzeżenie przed bezpośrednio zagrażającym niebezpieczeństwem o nieuchronnych konsekwencjach poważnych obrażeń lub śmierci, jeżeli określona instrukcja nie będzie ściśle dotrzymana.



OSTRZEŻENIE

Zwraca uwagę na niebezpieczną sytuację, która może doprowadzić do ciężkich obrażeń osób lub do śmierci, jeżeli określona instrukcja nie będzie ściśle dotrzymana.



UWAGA

To jest ostrzeżenie przed możliwą sytuacją zagrożenia, skutkującą średniej wielkości lub lekkimi obrażeniami, jak też uszkodzonymi rzeczowymi, jeśli nie będzie dokładnie realizowane postępowanie zgodne z instrukcjami.



WSKAZÓWKA

To jest wskazówka zwracająca uwagę na pożyteczne informacje odnośnie bezpiecznego i prawidłowego obchodzenia się z urządzeniem.

- Przy pomocy kropki oznaczane są kroki odnoszące się do eksploatacji i/lub obsługi urządzenia. Kroki te należy wykonywać w kolejności od góry do dołu.
- Przy pomocy myślnika oznaczane są wyliczenia.

2.3 Oznakowanie i tabliczki, jakie powinien zainstalować użytkownik

Użytkownik jest zobowiązany do ewentualnego zamocowania na urządzeniu i w otoczeniu MaxiFil dalszych oznaczeń lub tabliczek.

Takie oznakowanie i tabliczki mogą odnosić się np. do przepisów nakazujących stosowanie środków ochrony osobistej.

2.4 Wskazówki dotyczące bezpieczeństwa dla personelu obsługującego

MaxiFil może być użytkowany wyłącznie w nienagannym stanie technicznym oraz zgodnie z przeznaczeniem i przepisami bezpieczeństwa oraz przy zachowaniu świadomości ryzyka, a także przy przestrzeganiu tej instrukcji obsługi. Wszelkie usterki, a szczególnie te, które mogą mieć negatywny wpływ na bezpieczeństwo, należy natychmiast usuwać!

Każda osoba, której zlecono uruchomienie, obsługę lub naprawę, musi w całości przeczytać i zrozumieć niniejszą instrukcję obsługi, w szczególności rozdział 2 Bezpieczeństwo. W czasie pracy z urządzeniem jest już na to za późno. Dotyczy to szczególnie personelu wykonującego prace przy MaxiFil tylko od czasu do czasu.

Instrukcja obsługi musi się stale znajdować w pobliżu MaxiFil i być w zasięgu ręki.

Nie odpowiadamy za szkody i wypadki powstałe w wyniku nieprzestrzegania zaleceń niniejszej instrukcji.

Należy przestrzegać odnośnych przepisów dotyczących zapobiegania nieszczęśliwym wypadkom przy pracy, jak też innych ogólnie uznanych zasad bezpieczeństwa i medycyny pracy.

Kompetencje w zakresie różnych czynności w ramach konserwacji i utrzymywania maszyny w dobrym stanie należy jasno ustalić i przestrzegać ich zachowania. Tylko w ten sposób można uniknąć działań nieprawidłowych, szczególnie w sytuacjach niebezpiecznych.

Użytkownik zobowiąże personel obsługujący i naprawiający urządzenie do stosowania środków ochrony osobistej. Należą do nich w szczególności buty ochronne, okulary ochronne i rękawice.

Nie należy nosić nieosłoniętych długich włosów, luźnego ubrania lub ozdób! Zasadniczo istnieje ryzyko zaczepienia, wciągnięcia lub pochwylenia przez poruszające się części!

Jeśli powstaną istotne dla bezpieczeństwa zmiany na MaxiFil, to natychmiast wyłączyć wyciąg i zabezpieczyć, a zająć się zgłosić odpowiedzialnej osobie/jednostce!

Wszystkie prace na MaxiFil mogą być przeprowadzane tylko przez wyszkolony i poinstruowany personel. Należy przestrzegać minimalnego wieku osób przewidzianego w ustawie!

Personel podlegający szkoleniu, przyuczaniu, instruktażowi albo znajdującemu się w ramach ogólnej nauki, może pracować na MaxiFil tylko pod ciągłym nadzorem doświadczonej osoby!

2.5 Wskazówki bezpieczeństwa odnośnie do konserwacji i usuwania zakłóceń na MaxiFil

Prace wyposażeniowe, konserwacyjne i naprawcze, jak też lokalizację usterek należy przeprowadzać tylko wtedy, jeżeli urządzenie jest wyłączone.

W trakcie prac konserwacyjnych i naprawczych należy stale dokręcać poluzowane połączenia śrubowe. O ile jest to zalecanie, przewidziane w tym celu śruby należy dokręcać kluczem dynamometrycznym.

Przed rozpoczęciem prac konserwacyjnych/naprawczych/pielęgnacyjnych należy w szczególności usunąć zanieczyszczenia i pozostałości środków pielęgnacyjnych z przyłączy i połączeń śrubowych.

Należy dotrzymywać zalecanych lub podanych w instrukcji obsługi terminów badań / przeglądów okresowych.

Przed demontażem części należy oznaczyć grupę ich przynależności!

2.6 Wskazówki dotyczące niebezpieczeństw szczególnego rodzaju

Instalacja elektryczna

Prace przy wyposażeniu elektrycznym urządzenia filtrującego mogą być wykonywane wyłącznie przez wykwalifikowanego elektryka lub przez przeszkolony personel pod nadzorem wykwalifikowanego elektryka zgodnie z zasadami elektrotechniki!

Przed otwarciem urządzenia należy odłączyć przewód zasilający, a tym samym zabezpieczyć go przed przypadkowym włączeniem.

W przypadku nieprawidłowego zasilania elektrycznego urządzenia filtrującego należy natychmiast odłączyć urządzenie filtrujące przyciskiem Wł / wył i wyjąć wtyczkę z gniazdka!

Należy stosować wyłącznie oryginalne bezpieczniki o zalecanej mocy!

Części elektryczne, które mają być poddane przeglądowi, konserwacji i naprawie, muszą zostać odłączone od napięcia. Należy zabezpieczyć zasoby, które zostały odłączone, przed przypadkowym ponownym lub automatycznym włączeniem. Odłączone od napięcia części elektryczne należy sprawdzić najpierw na obecność napięcia, następnie odizolować sąsiednie części znajdujące się pod napięciem. Podczas napraw należy zwracać uwagę na to, aby nie zmieniać cech konstrukcyjnych powodując zmniejszenie bezpieczeństwa.

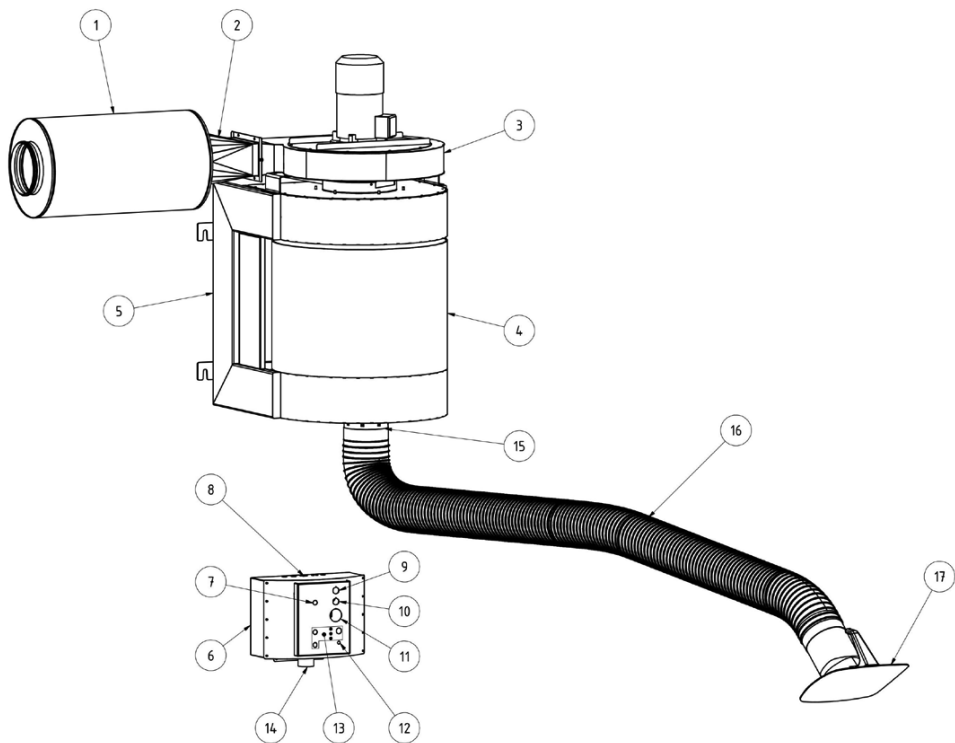
Należy regularnie sprawdzać przewody pod kątem uszkodzeń i w razie potrzeby wymienić.

Hałas

Oceniony na A równoważny poziom ciśnienia akustycznego filtra wynosi $L_{pA} \approx 72$ dB(A). W połączeniu z innymi maszynami i / lub lokalnymi warunkami może występować wyższy poziom ciśnienia akustycznego urządzenia filtrującego w miejscu stosowania. W tym przypadku użytkownik jest zobowiązany do zapewnienia personelowi obsługującemu odpowiedniego wyposażenia ochronnego.

3 Opis produktu

MaxiFil jest kompaktowym filtrem dymu spawalniczego, przy którego pomocy powstające podczas spawania dymy odsysane są w pobliżu ich powstania i oddzielone w stosunku separacji większym niż 99%. W tym celu urządzenie wyposażone jest w elastyczne ramię odciągowe, kołpak odciągowy jest łatwy do poruszania i może samoczynnie utrzymać każdą, nadaną mu pozycję. Odessane powietrze oczyszczane jest w dwustopniowym procesie filtracji i ponownie wprowadzone do pomieszczenia roboczego.



Poz.	Nazwa	Poz.	Nazwa
1).	Tłumik dźwięku, NW180	10	Lampka sygnalizacyjna
2).	Łącznik	11	Regulator czasu opóźnienia włączania w trybie pracy start-stop
3).	Wentylator radialny	12).	Róg sygnalizacyjny
4).	Element filtrujący	13	Przyłącza serwisowe
5).	Rama urządzenia	14	Przyłącze elektryczne CEE
6	Skrzynka kontrolna	15	Obrotnica (ramię odsysające)
7	Gniazdko przyłączające dla czujnika start-stop	16	Rama nośna (ramię odsysające)
8	Wtyczka dla przewodu silnikowego, oświetleniowego, węża pomiarowego	17	Dysza odsysająca / ramię odsysające)
9).	Przycisk urządzenia I/O z lampką stanu pracy		

3.1 Cechy odróżniające warianty urządzeń


MaxiFil produkowany jest w dwóch wersjach.

- MaxiFil IFA
- MaxiFil

Standardowa wersja MaxiFil posiada badania instytutu IFA. Oznacza to, że MaxiFil spełnia wymogi stawiane przez IFA (Instytut Ochrony Pracy Niemieckiego Ustawowego Ubezpieczenia od Następstw Nieszczęśliwych Wypadków) und diese Prüfgrundlagen erfüllt.

W celu uproszczenia oznaczono to w tej instrukcji obsługi przy pomocy logo wskazującego na IFA.

Wskazówka z logo IFA podaje ważne wskazówki i informacje, które związane są z MaxiFil IFA.

Oznaczenie urządzenia	Znaczenie / wyjaśnienie	Wskazówki z logo
MaxiFil IFA	Badany typ spełnia wymagania i specyfikacje testowe IFA.	
MaxiFil		

Urządzenie MaxiFil IFA oznaczone jest znakiem testu DGUV oraz oznaczeniem W3 (oznaczenie klasy dymów spawalniczych) w formie naklejki.

Pozycja naklejki podana jest w punkcie 3.4 (Oznaczenie i tabliczki na MaxiFil).

Dokładny wariant urządzenia można zidentyfikować przy pomocy tej naklejki oraz oznaczenia "IFA" na tabliczce znamionowej.

3.2 Zastosowanie zgodne z przeznaczeniem

MaxiFil został skonstruowany do odsysania i filtrowania powstających podczas spawania elektrycznego gazów spawalniczych w miejscu ich powstawania. Ogólnie rzecz biorąc, urządzenie może być stosowane we wszystkich procesach roboczych, w których uwalniane są dymy spawalnicze. Należy jednak uważać na to, aby do urządzenia filtrującego nie dostał się „deszcz iskier” np. z procesu szlifowania.

Uwalniane w procesie spawania dymy zbierane są przez dyszę zasysającą. Wraz z zasysanym powietrzem dostają się one do urządzenia filtrującego. Tutaj również przedostające się do płuc cząstki przeprowadzane są przez filtr i w ponad 99% zatrzymywane. Oczyszczone powietrze jest zasysane przez wentylator i odprowadzane do pomieszczenia roboczego.

Przy odsysaniu dymu spawalniczego zawierającego cząstki rakotwórcze, jak to ma miejsce w przypadku spawania stali stopowych (np. stal szlachetna), zgodnie z przepisami administracyjnymi można używać w tzw. obiegu zamkniętym tylko sprawdzonych i dopuszczonych do tego celu urządzeń.



WSKAZÓWKA



MaxiFil IFA dopuszczony jest do odsysania dymów spawalniczych, które powstają **przy spawaniu nisko- i wysokostopowych stali i spełnia wymogi klasy filtracji dymów spawalniczych W3, zgodnie z DIN EN ISO 15012-1.**

W przypadku odciągania dymu spawalniczego zawierającego rakotwórcze składniki (np. chromiany, tlenki niklu itd.) należy stosować się do wymagań przepisów TRGS 560 (przepisy techniczne dot. substancji niebezpiecznych) oraz TRGS 528 (prace spawalnicze).

W danych technicznych znajdują Państwo wymiary i dalsze dane odnośnie do MaxiFil, których należy przestrzegać.



WSKAZÓWKA

Zwróć uwagę na dane zawarte w rozdziale 9.1 Dane techniczne.

Bezwarunkowo przestrzegaj tych danych.

Do zgodnego z przeznaczeniem użytkowania należy także dotrzymanie wskazówek

- Bezpieczeństwa,
- Obsługi i sterowania,
- Utrzymywania maszyny w dobrym stanie i konserwacji,

jakie zostały opisane w niniejszej instrukcji obsługi.

Inne wykorzystanie lub wykorzystanie wykraczające poza te reguły, rozumiane jest jako niezgodne z przeznaczeniem. Za spowodowane na skutek tego szkody odpowiada wyłącznie użytkownik MaxiFil. Odnosi się to także do samowolnych zmian urządzenia MaxiFil.


3.3 Przewidywalne w granicach rozsądku zastosowania sprzeczne z przeznaczeniem

Użytkowanie MaxiFil w obszarach przemysłowych, w których spełnione muszą być wymogi ochrony przeciwwybuchowej nie jest dozwolone. Poza tym eksploatacja zabroniona jest w przypadku:

- Procesów, które nie zostały wymienione jako zastosowanie zgodne z przeznaczeniem i w przypadku których zasysane powietrze:
 - zawiera domieszkę cieczy i wynikające z tego zanieczyszczenie strumienia powietrza oparami zawierającymi aerozole i olej;
 - Zawiera łatwo zapalne, palne pyły i/lub substancje, które mogą tworzyć wybuchowe mieszanki lub atmosfery;
 - zawiera domieszkę innych agresywnie lub ściernie działających pyłów, które mogą uszkodzić stosowane w MaxiFil elementy filtrujące;
 - Zawiera organiczne, toksyczne substancje/części substancji, które uwalniane są podczas oddzielania materiału.
- Odpady takie, jak element filtrujący i odseparowane cząstki mogą zawierać szkodliwe substancje.
Nie mogą być utylizowane na wysypisku śmieci - konieczna jest utylizacja przyjazna dla środowiska;
- Elementy filtrujące – filtry obce innych producentów, które nie są dopuszczone jako część zamienna przez firmę Kemper GmbH, nie mogą być stosowane ze względu na nieznanne oddziaływanie na wynik filtrowania;
- Stanowiska na zewnątrz, gdzie filtr wystawiony jest na działanie warunków pogodowych – filtr może być stosowany tylko w pomieszczeniach zamkniętych;
Podnośniki takie, jak np. widłowe, wózek widłowy ręczny, które nie nadają się do transportu filtra, przy wyborze należy przestrzegać maks. nośności.

Przy przestrzeganiu zasad zgodnego z przeznaczeniem zastosowania MaxiFil nie są możliwe nieprzewidziane w granicach zdrowego rozsądku zastosowania, które mogłyby prowadzić do powstania sytuacji grożących zdrowiu lub życiu osób.

3.4 Oznaczenia i tabliczki na MaxiFil

Znak	Znaczenie ^{*1}	Miejsce zamontowania	Wskazówka
Tabliczka znamionowa	Z danymi: <ul style="list-style-type: none"> - KEMPER GmbH Von-Siemens-Str. 20 DE-48691 Vreden - Typ MaxiFil IFA - Napięcie zasilania <ul style="list-style-type: none"> - Rok budowy: 07/2016 - Nr maszyny: 192341). - Ciężar: 125 kg 	Prawa strona rama urządzenia Skrzynka kontrolna góra	
Nalepka	z <ul style="list-style-type: none"> - oznaczeniem klasy dymu spawalniczego W 3 zgodnie z normą EN ISO 15012-1 terminem następnej kontroli - podaniem testu DGUV i numerem badania IFA 	Skrzynka kontrolna góra Skrzynka kontrolna pokrywa obsługowa	
	z <ul style="list-style-type: none"> - ostrzeżeniem przed niebezpiecznym napięciem elektrycznym 	Skrzynka kontrolna pokrywa obsługowa Silnik wentylatora promieniowego	
	z <ul style="list-style-type: none"> - Dane odnośnie prawidłowego kierunku obrotów wentylatora 	Obudowa wentylatora promieniowego	
	do <ul style="list-style-type: none"> - przedłużenia gwarancji 	Skrzynka kontrolna góra	
	z <ul style="list-style-type: none"> - plaketką kontrolną następnego terminu konserwacji 	Skrzynka kontrolna strona lewa	

*1 Przykładowe dane tabliczki znamionowej.

3.5 Ryzyko szczątkowe

Także przy zachowaniu wszystkich przepisów bezpieczeństwa pozostaje podczas eksploatacji MaxiFil niżej opisane ryzyko szczątkowe.

Wszystkie osoby, które pracują z MaxiFil muszą znać ryzyko szczątkowe i przestrzegać zaleceń, które zapobiegają powstawaniu szkód albo wypadków.

Podczas prac instalacyjnych i przebrojeniowych może być konieczny demontaż urządzeń w miejscu usługi. Stwarza to różne ryzyko szczątkowe i potencjalne niebezpieczeństwa, których operator musi być świadomy.



OSTRZEŻENIE

Poważne uszkodzenia zdrowotne narządów i dróg oddechowych - Stosować ochronę dróg oddechowych. Np. KEMPER autoflow XP lub ochronną maskę filtrującą klasy FFP2 zgodnie z EN149.

Kontakt skóry z dymem spawalniczym itp. może doprowadzić u osób wrażliwych do podrażnień skóry – należy nosić odzież ochronną.

Przed rozpoczęciem prac spawalniczych upewnić się, że ramię odsysające i dysza ustawione są poprawnie, że element filtrujący nie jest uszkodzony oraz, że urządzenie jest włączone.

Przy zmianie elementu filtrującego może dojść do kontaktu z oddzielnymi pyłami, a przy wykonywanych czynnościach do wzniecenia pyłu. Dlatego też należy stosować ochronę dróg oddechowych i nosić odzież ochronną.

Skupiska żaru w filtrze mogą prowadzić do powstania tłącego się pożaru i uwalniania szkodliwych/trujących oparów - wyłączyć filtr, zamknąć dławicę w dyszy odsysającej, kontrolować urządzenie, pozostawić do ochłodzenia, ewentualnie podjąć działania gaśnicze, zabezpieczyć obszar zagrożenia i niezwłocznie poinformować osobę odpowiedzialną.

Poprzez nieszczelności elementu filtrującego do otoczenia mogą dostawać się pyły - nieszczelności należy niezwłocznie usuwać, a skażony obszar oczyścić, nosić środki ochrony oddechowej i odzież ochronną.

4 Transport i składowanie

4.1 Transport



NIEBEZPIECZEŃSTWO

Możliwe niebezpieczne dla życia zgniecenia przy podnoszeniu, przeładunku i transporcie urządzenia filtrującego.

W wyniku nieprawidłowego podnoszenia i transportowania paleta z urządzeniem filtrującym może się przechylić i spaść!

- **Nigdy nie przebywaj pod zawieszonymi ładunkami!**

Do transportu palety z urządzeniem filtrującym nadaje się ręczny unoszący wózek widłowy lub samojezdny wózek widłowy.



WSKAZÓWKA

- Unikać twardych uderzeń przy stawianiu urządzenia filtrującego.
- Należy przestrzegać maksymalnej ładowności pojazdu transportującego.

4.2 Składowanie

Filtr powinien być składowany w swoim oryginalnym opakowaniu w temperaturze otoczenia od -20°C do +55°C w suchym i czystym miejscu. Opakowania nie należy obciążać innymi przedmiotami.

5 Montaż



OSTRZEŻENIE

Podczas montażu filtra możliwe są ciężkie zranienia spowodowane spadającymi komponentami i ramieniem zasysającym wskutek naprężenia wstępnego sprężyn śrubowych. Przy niefachowej manipulacji podstawa nośna może się nieoczekiwanie poruszyć i spowodować ciężkie obrażenia w obszarze twarzy albo zgniecenie palców!

- Nigdy nie przebywać pod zamontowanymi niefachowo elementami konstrukcyjnymi.
- Do montażu naściennego używać odpowiedniego materiału mocującego.
- Urządzenie filtrujące montować tylko na odpowiednich do tego celu ścianach albo filarach.
- Przestrzegać momentów dociągania śrub.
- Używać odpowiednich, znormalizowanych pomocy do wchodzenia na wysokość i zwracać uwagę na pewne ustawienie.
- Do montażu używać odpowiednich zawiesi.
- Montaż MaxiFil może odbywać się tylko w stanie bez napięcia elektrycznego.

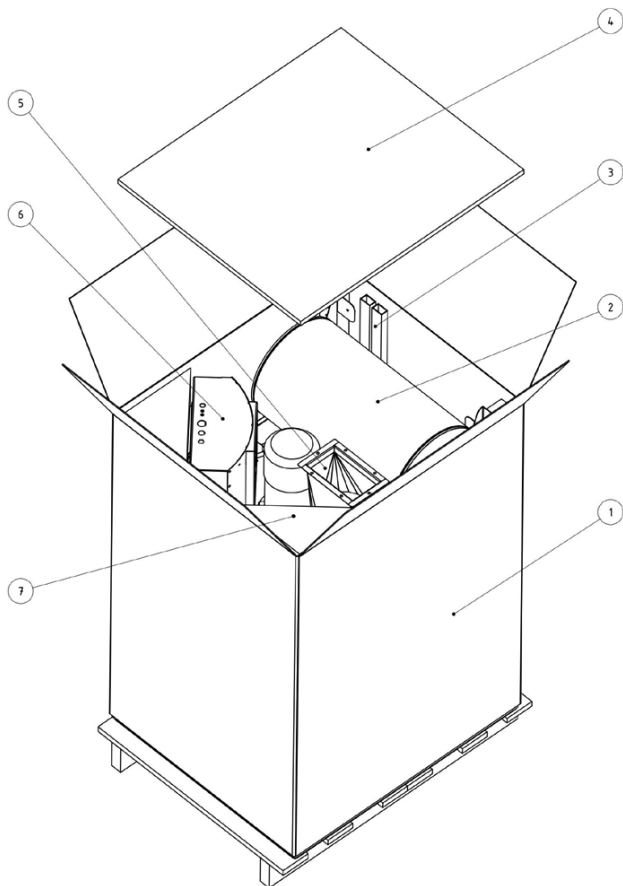


WSKAZÓWKA

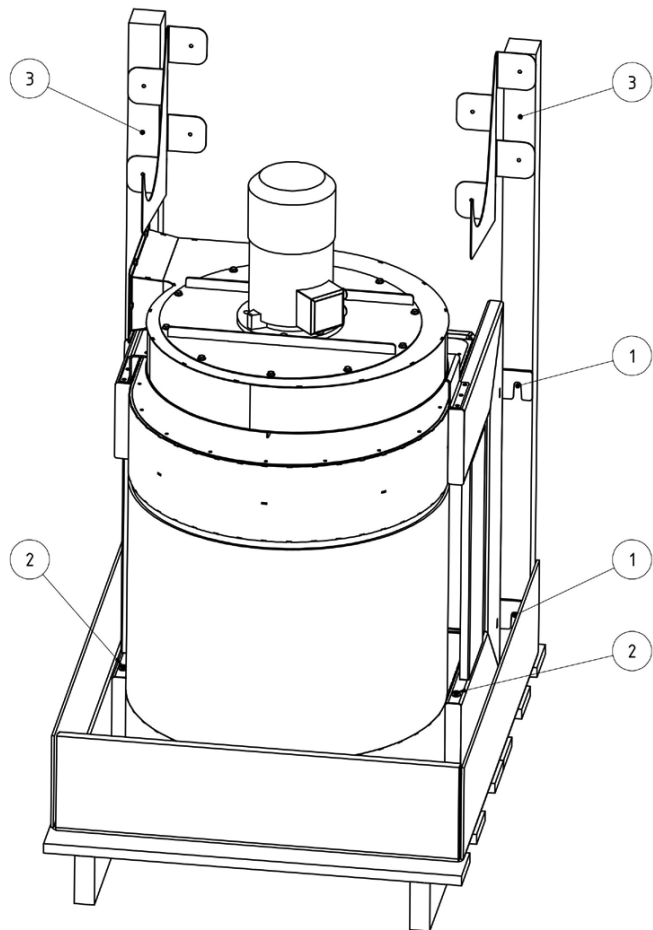
Użytkownik MaxiFil może zlecić montaż MaxiFil tylko osobom, które zaznajomione są z tym zadaniem.

Do montażu urządzenia filtrującego potrzeba kilku pracowników. Należy zwrócić uwagę na to, aby przewód powrotny prądu spawania między obrabianym przedmiotem a spawarką miał niską rezystancję i unikać połączenia między obrabianym przedmiotem i urządzeniem filtrującym, aby ewentualnie prąd spawania nie płynął z powrotem do spawarki przewodem ochronnym urządzenia filtrującego.

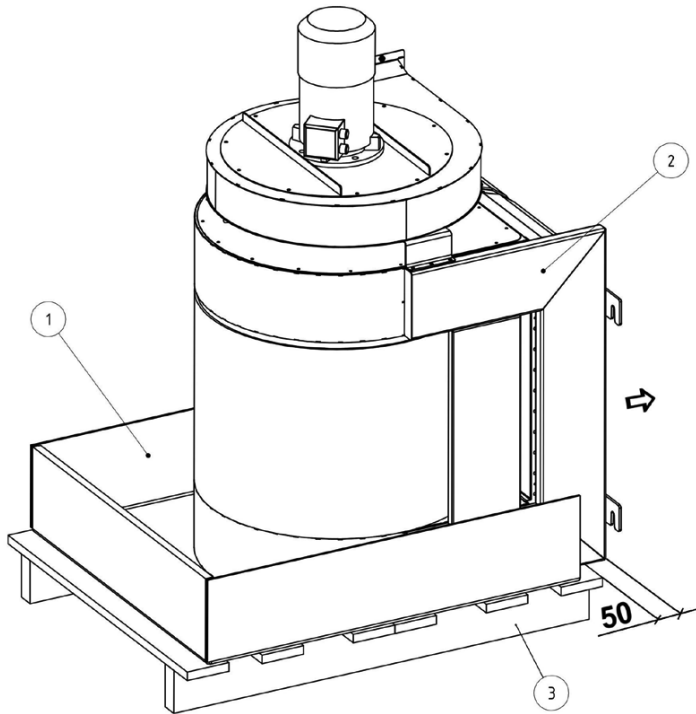
5.1 Rozpakowanie i montaż filtra



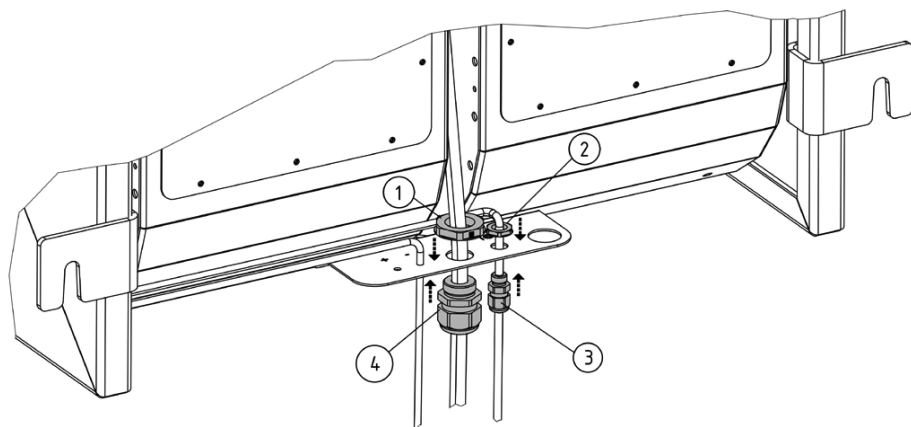
- Otworzyć karton (Poz. 1) skrzynkę kontrolną (Poz. 6) i łącznik (Poz. 4).
- Wyjąć z kartonu (Poz. 1) skrzynkę kontrolną (Poz. 6) i łącznik (Poz. 5), tłumik (Poz. 2) i obydwa kanały kablowe (Poz. 3). 1).
- Wyjąć obydwa profile osłonowe krawędzi (poz. 7) i wyjąć je na koniec z kartonu (poz. 1). 1).



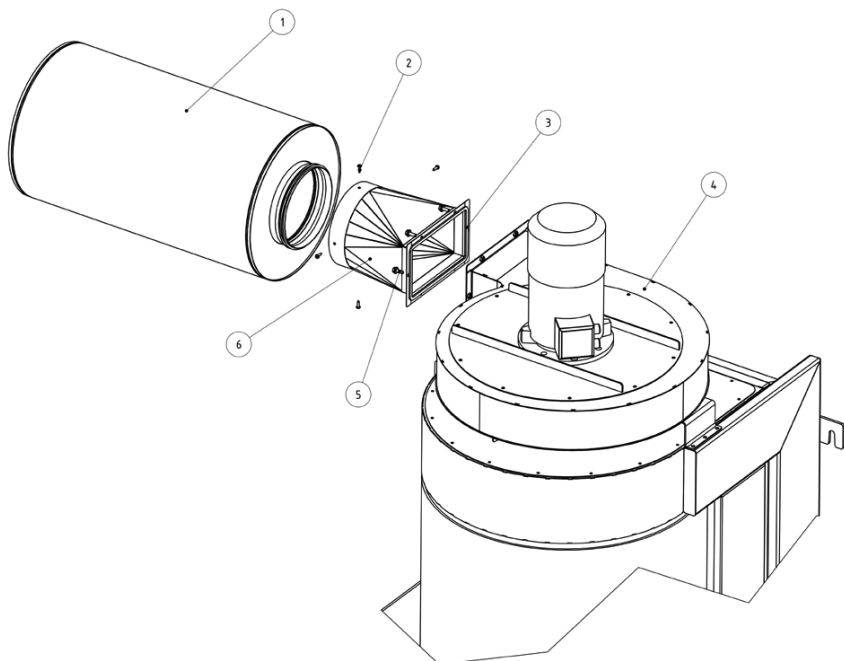
- Wykręcić 4 śruby do drewna (poz. 1) i zdjąć obydwie kantówki (poz. 3).
- Wykręcić obydwie śruby zabezpieczające (poz. 2).
- Zdjąć torebkę plastikową z urządzenia filtrującego.



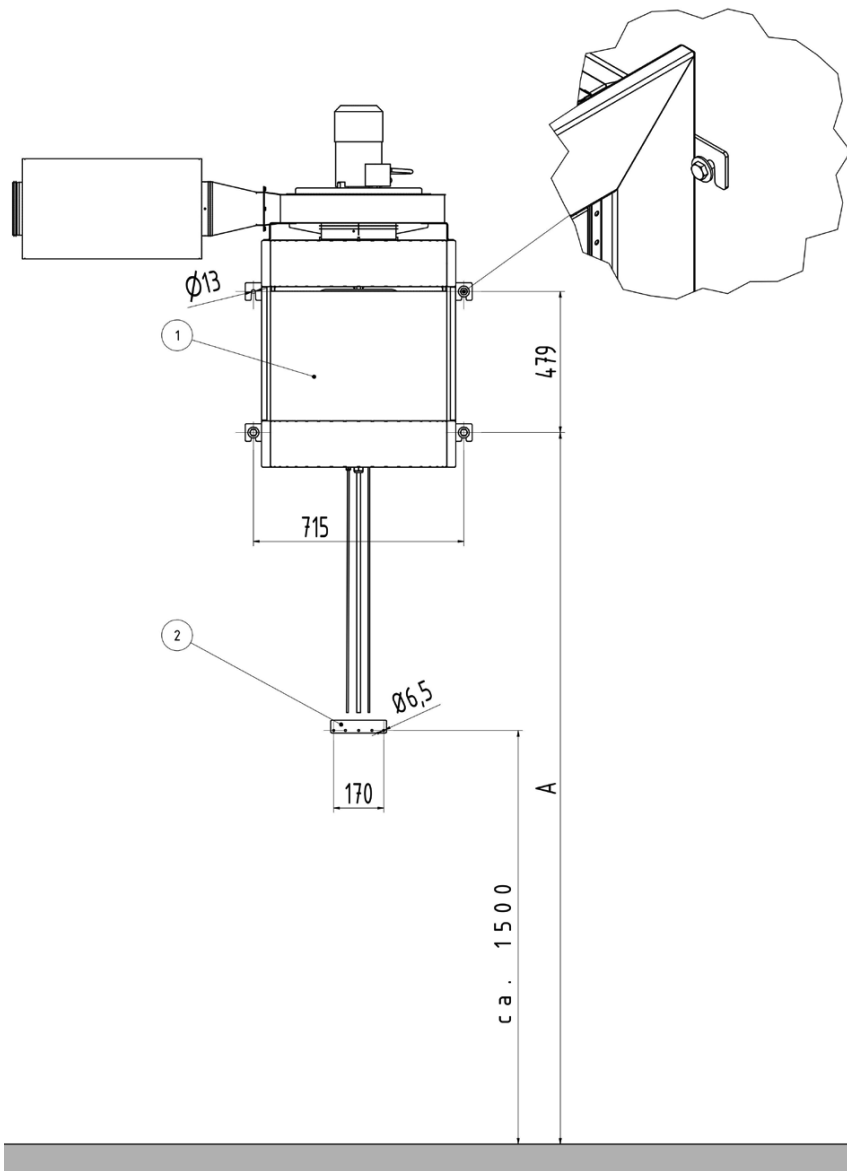
- Nożem odciąć od podłogi kartonu tylną krawędź kartonu przy pomocy noża (poz. 1.).
- Wysunąć filtr (Poz. 2) ok. 50mm do tyłu poza paletę (poz. 3).



- Wykręcić obydwie śruby zabezpieczające (poz. 3, 4) przy pomocy obydwu nakrętek gumowych (poz. 1, 2). Połączenia śrubowe znajdują się w dolnym obszarze na tylnej stronie filtra.



- Nakleić uszczelkę 7 x 2 mm (poz. 3) na kołnierz łącznika (poz. 6). Przy tym należy zaklejać otworów.
- Skręcić łącznik (poz. 6) 6 śrubami M6 (poz. 5) do kołnierza wydmuchowego wentylatora promieniowego (poz. 4).
- Nałożyć tłumik (poz. 1) w okrągły otwór łącznika (poz. 6).
- Przykręcić tłumik (poz. 1) 4 wkrętami (poz. 2) na obwodzie łącznika (poz. 6).

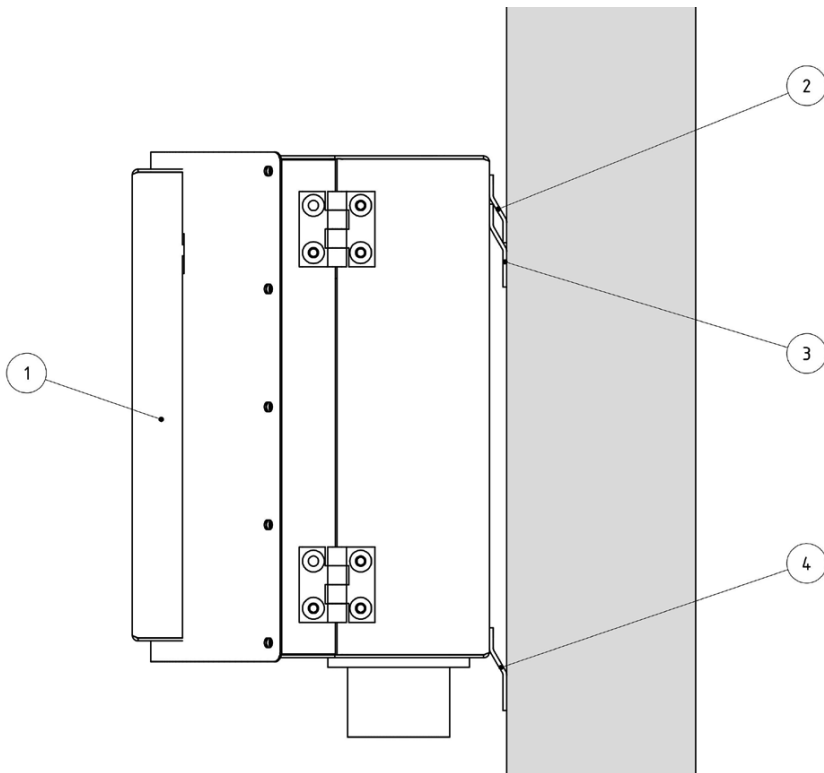


Długość ramienia ssącego	Uwaga	A [mm]
2 m, 3 m, 4 m	-	2 420
5 m, 6 m, 7 m	z konsolą ścienną nr art.: 91 130 04	3 070
7 m, 8 m	z wysięgnikiem 4 m nr art.: 79 114 07 79 114 07	3 310
9 m, 10 m	z wysięgnikiem 6 m nr art.: 79 114 07 76/07	3 510

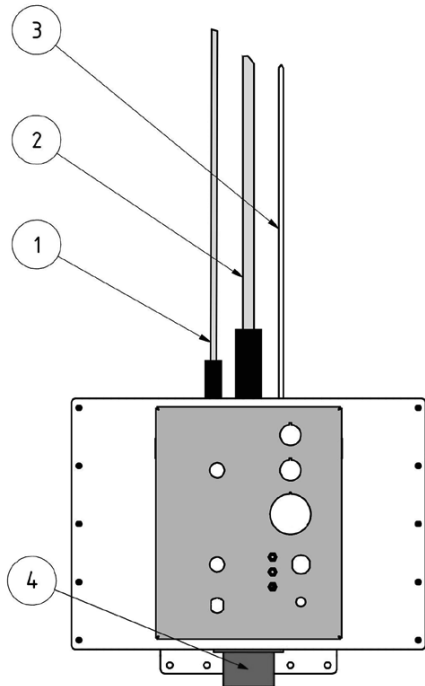
WSKAZÓWKA Na podstawie długości ramienia odsysającego i podanymi w tej wskazówce danymi komponentów ramienia wymiar "A", zanim zostaną nawiercone otwory mocujące!

- Sprawdzić albo zagwarantować wystarczającą nośność ściany albo filara przed rozpoczęciem montażu.
 - Na górnych śrubach mocujących uchwytu MaxiFil występują siły rozciągające o wartości ok. 3000N (ok. 300kg) na każdą śrubę.
 - Moment obrotowy na uchwycie Maxifil wynosi ok. 2900Nm.
 - Stosować tylko śruby o klasie wytrzymałości 8.8 o średnicy większej/równej 10 mm.
 - Przestrzegać wystarczającego odstępu między wentylatorem chłodzącym silnika a sufitem, przynajmniej 60 mm.
-
- Oznaczyć miejsca wiercenia otworów mocujących Maxifil (poz. 1) i dla wspornika sterowania (poz. 2) zgodnie z danymi zawartymi w/na tabeli/rysunku.
 - Wywiercić otwory i zamontować 4 śruby Maxifil (poz. 1) tak, żeby można było tam zawiesić obejmy mocujące Maxifil (poz. 1). W tym celu należy zastosować „duże” podkładki U (np. zgodnie z DIN 9021, DIN EN ISO 7093) do śrub.
 - Teraz podnieść paletę z Maxifil (poz. Teraz podnieść paletę z Maxifil (poz. 1) przy pomocy wózka widłowego i ustawić go tak, żeby można było go pewnie zamocować na śrubie mocującej.
 - Dociągnąć śruby mocujące i upewnić się, że Maxifil (poz. 1) jest dobrze zamocowany, zanim paleta zostanie opuszczona wózkiem.
 - Zamontować uchwyt do sterowania (poz. 2).

- Zawiesić sterowanie (poz. 1) na tylnej zakładce (poz. 2) w uchwycie (poz. 3) i zaznaczyć otwory dolnego uchwytu (poz. 4).



- Ponownie zdjąć sterowanie (poz. 1) z uchwytu (poz. 3) i wywiercić otwory mocujące uchwytu (poz. 4).
- Zawiesić sterowanie (poz. 1) i zamocować je śrubami w dolnej pozycji (poz. 4).



- Włożyć wtyczkę kabla oświetleniowego (poz. 1) do gniazdka sterowania.
- Włożyć wtyczkę kabla silnika (poz. 2) do gniazdka sterowania.
- Przezroczysty wąż pomiarowy (poz. 3) włożyć na króciec przyłączeniowy sterowania.
- Zamontować dostarczony kanał kablowy, aby móc ułożyć kable i wąż na ścianie/filarze.
- Włożyć wtyczkę zasilania do gniazdka (poz. 4) sterowania, MaxiFil jest teraz gotowy do pracy.



OSTRZEŻENIE

- **Nigdy nie wkładać rąk do otworu wylotowego wentylatora, obracające się części!**

5.2 Montaż ramienia odsysającego

Ramię odsysające składa się z kołnierza obrotowego, ramy nośnej, ewentualnie ramienia/konsoli ściennej i dyszy odsysającej. Te główne części zapakowane są osobno w kartonie albo drewnianej skrzyni.

Do kartonu/skrzynki z ramą nośną/wysięgnikiem dołożona jest oddzielna instrukcja montażu i regulacji ramienia odsysającego. Przy montażu ramienia odsysającego postępować zgodnie z tą instrukcją.

6 Użytkowanie

Każda osoba, która zajmuje się użytkowaniem, konserwacją i naprawami MaxiFil musi dokładnie przeczytać i zrozumieć instrukcję obsługi.

6.1 Kwalifikacje personelu obsługującego

Użytkownik MaxiFil może zlecić samodzielne użytkowanie MaxiFil tylko tym osobom, które zaznajomione są z tym zadaniem.

Znajomość urządzenia oznacza, że osoby te zostały odpowiednio poinstruowane odnośnie zadań, jakie mają do wykonania i że znana im jest instrukcja obsługi, jak też wchodzące w grę instrukcje zakładowe.

Pracę z MaxiFil zlecać tylko wyszkolonemu i poinstruowanemu personelowi. Tylko w ten sposób spowodować można, iż wszyscy pracownicy wykonywać będą prace bezpiecznie i ze świadomością istniejących zagrożeń.

6.2 Elementy obsługi

Na przedniej stronie sterowania MaxiFil znajdują się elementy obsługowe oraz możliwości przyłączy:

- Przycisk urządzenia (poz. 1)

Przy pomocy tego przycisku MaxiFil jest włączany i wyłączany. Zielony świecący pierścień wokół przycisku wskazuje na niezakłóconą pracę MaxiFil lub na gotowość do pracy przy użyciu czujnika start-stop. W przypadku zakłócenia lub błędu zielone światło gaśnie. MaxiFil wyłącza się automatycznie.

- Kontrolka sygnalizacyjna (poz. 2)

Żółta lampka sygnalizacyjna sygnalizuje zakłócenie lub błąd MaxiFil. Błędy w celu wizualizacji przedstawiane są w formie migających kodów.

Lampka sygnalizacyjna miga krótko 3x po kolei w regularnych odstępach:

Lampka sygnalizacyjna miga w regularnych odstępach:

Lampka sygnalizacyjna miga krótko 2x po kolei w regularnych odstępach:

- zadziałał przełącznik silnika, poinformować serwis firmy KEMPER.

Lampka sygnalizacyjna miga krótko 3x po kolei w regularnych odstępach:

- Źle podłączona faza, wirnik wentylatora obraca się w złym kierunku. W celu naprawy we wtyczce CEE elektryk musi zamienić dwie fazy.

WSKAZÓWKA kierunek obrotów wirnika musi odbywać się zgodnie z podaną na górnej części wentylatora strzałką i powinien być kontrolowany.

- Regulator czasu opóźnienia włączania w trybie pracy start-stop (poz. 3)

Przy podłączonym czujniku start-stop (opcjonalnie) można włączyć czas opóźnienia wyłączenia wyciągu po zakończeniu spawania od 5 do 60 sekund.

- **Gniazdko serwisowe (poz. 4).**

Możliwość podłączenia dla serwisu firmy KEMPER. Przy pomocy tego interfejsu serwis firmy KEMPER może dokonywać regulacji MaxiFil.

- **Otwór pomiarowy ciśnienia (poz. 5).**

Możliwość podłączenia dla serwisu firmy KEMPER. Przy pomocy tego interfejsu serwis firmy KEMPER może dokonywać pomiaru ciśnień.

- **Sygnał akustyczny (poz. 6).**

Niezawodny wyciąg dymów spawalniczych możliwy jest tylko przy zachowaniu wystarczającej mocy wyciągu. Wraz ze wzrostem ilości pyłu w filtrze wzrasta jego opór przepływu i spada wydajność odciągania. Jeśli osiągnięta zostaje wartość minimalna, rozbrzmiewa dźwięk rogu i w regularnych odstępach miga żółta lampka sygnalizacyjna. Wymagana jest wymiana filtra.

To samo odbywa się, jeśli dławica w czopie zasysającym przymknięta zostanie zbyt mocno i w ten sposób zbyt mocno zredukowana zostanie wydajność. Przeciwdziałanie temu polega na otwarciu przepustnicy.

- **Gniazdko przyłącza czujnika start-stop (poz. 7)**

Tutaj można opcjonalnie przyłączyć czujnik start-stop.

Jego zastosowanie gwarantuje, że MaxiFil pracuje tylko w rzeczywistym czasie spawania (czas trwania łuku świetlnego) plus czas opóźnienia. Podłączony czujnik start-stop rozpoznawany jest przez MaxiFil automatycznie.

- **Przełącznik ciśnieniowy (poz. 8).**

Do wykorzystania przez serwis firmy KEMPER.



WSKAZÓWKA

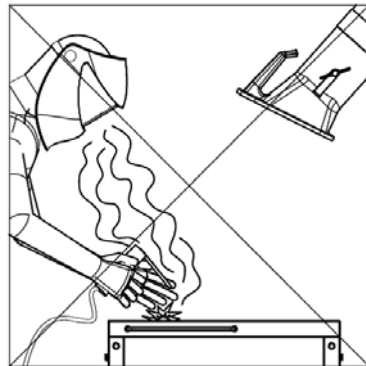
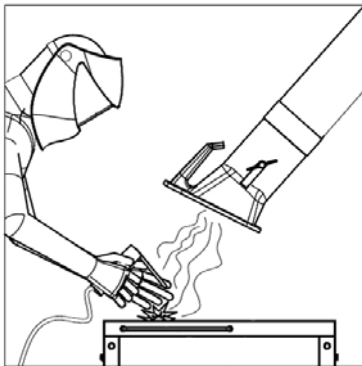
Przy pierwszym podłączeniu MaxiFil do sieci elektrycznej przeprowadzany jest test urządzenia, przy czym wydawany jest sygnał dźwiękowy rogu i rozbłyskują na krótko lampki. Powinien on być przeprowadzany przez użytkownika w regularnych odstępach czasu (co tydzień) poprzez wyjęcie i ponowne włożenie wtyczki do kontaktu. Jeśli przy tym nie aktywowany będzie sygnał dźwiękowy i świetlny, to MaxiFil musi być sprawdzony przez serwis firmy KEMPER.



Poz.	Nazwa
1).	Przycisk urządzenia z lampką stanu pracy
2).	Lampka sygnalizacyjna
3).	Regulator czasu opóźnienia włączania w trybie pracy start-stop
4).	Gniazdko serwisowe (tylko dla pracowników serwisu)
5).	Otwór pomiaru ciśnienia (tylko dla pracowników serwisu)
6	Róg sygnalizacyjny
7	Gniazdko przyłącza czujnika start-stop
8	Przycisk (tylko dla pracowników serwisu)

6.3 Pozycjonowanie dyszy wyciągowej

Ramię lub dysza wyciągu są tak skonstruowane, że pozwalają się z łatwością ustawić i pozycjonować jedną ręką. Kołpak odsysający utrzymuje przy tym swoją nastawioną pozycję wspornikowo. Dysza zasysająca wychylna jest w zakresie ok. 360° a ramię wyciągu w zależności od warunków lokalnych do ok. 180° tak, że ustawiona może być prawie każda pozycja. Aby dym spawalniczy był wychwytywany w wystarczający sposób, ważne jest, by kołpak odsysający był zawsze odpowiednio ustawiony. Prawidłowe ustawienie można zaczerpnąć z poniższego rysunku.



- Ramię odciągowe należy tak ustawić, aby okap odciągowy znajdowała się skośnie ok. 25 cm powyżej miejsca spawania.
- Kołpak odsysający należy ustawić tak, by - uwzględniając termicznie uwarunkowany ruch dymu spawalniczego oraz zasięg zasysania – dym spawalniczy mógł być wychwytywany w pewny sposób.
- Zawsze dosuwaj kołpak odsysający nad dane miejsce spawania.



OSTRZEŻENIE

W przypadku nieprawidłowo umieszczonego kołpaka odsysającego wzgl. za małej mocy zasysania tegoż kołpaka, nie jest możliwe zagwarantowanie wystarczającego stopnia pochłaniania powietrza zawierającego substancje niebezpieczne. Substancje niebezpieczne mogą zatem dostać się do dróg oddechowych użytkownika i powodować szkody na zdrowiu!

6.4 Uruchomienie

- Włączyć MaxiFil opisanym jako „0” i „I” przyciskiem.
- Wentylator rozpoczyna pracę i zielona kontrolka przycisku urządzenia sygnalizuje niezakłóconą pracę urządzenia.
- Zawsze przesuwaj kołpak odsysający w miarę postępu procesu roboczego.

7 Utrzymywanie urządzenia w dobrym stanie

Zalecenia opisane w niniejszym rozdziale należy traktować jako minimalne wymagania. W zależności od warunków pracy mogą stać się konieczne dalsze zalecenia w celu utrzymania MaxiFil w stanie optymalnym. Podane interwały czasowe odnoszą się do pracy **jednozmianowej**.

Prace konserwacyjne i naprawy opisane w tym rozdziale mogą być wykonywane tylko przez specjalnie przeszkolony personel obsługi technicznej użytkownika.

- Stosowane części zamienne muszą spełniać KEMPER GmbH określone wymagania techniczne. W przypadku części oryginalnych jest to zasadniczo gwarantowane.
- Należy zadbać o bezpieczną i przyjazną dla środowiska utylizację materiałów eksploatacyjnych oraz części wymiennych.

Przestrzegać wskazówek w zakresie bezpieczeństwa zamieszczonych na kolejnych stronach!

7.1 Pielęgnacja

Czyszczenie MaxiFil ogranicza się w zasadzie do czyszczenia powierzchni z pyłów i osadów oraz kontroli wkładów filtra.



OSTRZEŻENIE

Kontakt oczu z dymem powstającym w trakcie cięcia itd. może doprowadzić do podrażnień skóry u ludzi!

Poważne uszkodzenia zdrowotne narządów i dróg oddechowych!

Aby uniknąć kontaktu i wdychania pyłów należy stosować odzież ochronną, rękawice i ochronny system nawiewowy np. KEMPER autoflowXP lub ochronną maskę filtrującą FFP2 wg EN 149.

Należy unikać uwalniania niebezpiecznych pyłów podczas czyszczenia, aby nie szkodzić osobom nie związanym z tym zadaniem.



WSKAZÓWKA

Nie czyścić MaxiFil sprężonym powietrzem! Na skutek tego cząstki pyłu i/lub brudu mogą dostać się do powietrza w otoczeniu.

Odpowiednie czyszczenie pomaga utrzymać MaxiFil przez długi okres czasu w dobrym stanie użytkowym.

- Raz w miesiącu należy dokładnie oczyścić MaxiFil.
- W trakcie czyszczenia ramienia odsysającego usuwaj także ewent. nagromadzone osady pyłu lub innych substancji z siatki ochronnej (dostępna jako opcja) wzgl. wewnątrz kołpaka odsysającego.
- Zewnętrzne powierzchnie MaxiFil mogą być czyszczone odkurzaczem przemysłowym klasy pyłu H albo alternatywnie wytarte wilgotną szmatką.
- Należy kontrolować wąż ramienia odciągowego na obecność uszkodzeń, np. wypalonych przez iskry dziur lub przetarć.



Wskazówka

Większe uszkodzenia i nieszczelności powodują zredukowanie mocy zasysania przez okap odciągowy. Odpowiednio wcześniej wymienić giętki wąż na nowy.

7.2 Konserwacja

Niezawodne funkcjonowanie MaxiFil gwarantują regularne kontrole i konserwacja, które powinny odbywać się co kwartał.

- Kontrola wzrokowa
- Z wyjątkiem okazjonalnej regulacji przegubów ramienia odsysającego i w razie potrzeby koniecznej wymiany filtra, MaxiFil pracuje bezobsługowo. Przy regulacji przegubów należy przestrzegać dołączonej do ramienia wyciągowego instrukcji montażowej i konserwacji.



WSKAZÓWKA

Niezbędne prace naprawcze mogą być przeprowadzane wyłącznie przez firmę KEMPER lub przez autoryzowany przez firmę KEMPER serwis naprawczy.



OSTRZEŻENIE

Kontakt oczu z dymem powstającym w trakcie cięcia itd. może doprowadzić u osób wrażliwych do podrażnień skóry!

Naprawy i konserwacje MaxiFil mogą być przeprowadzane tylko przez wyszkolony i autoryzowany personel fachowy z uwzględnieniem

wskazówek bezpieczeństwa i obowiązujących przepisów BHP!

Poważne uszkodzenia zdrowotne narządów i dróg oddechowych!

Aby uniknąć kontaktu i wdychania pyłów zaleca się stosowanie odzieży ochronnej, rękawic i nadmuchiowego systemu oddechowego np. KEMPER autoflow XP albo maski ochronnej z filtrem klasy FFP2 zgodnie z EN 149.

Należy unikać uwolnienia niebezpiecznych pyłów podczas napraw i konserwacji, aby nie doszło do kontaminacji osób postronnych.

7.3 Wymiana filtra

Żywotność wkładów filtra zależna jest od rodzaju i ilości wydzielanych pyłów.



Wskazówka

Wraz ze wzrostem ilości pyłu w filtrze wzrasta jego opór przepływu i spada wydajność odciągania. Jak tylko przekroczy ona wartość minimalną, rozlega się sygnał akustyczny, a zielona lampka kontrolna gaśnie. W tym momencie wymagana jest wymiana elementu filtra. Przed przystąpieniem do wymiany należy uzgodnić i wyjaśnić z lokalną firmą utylizacyjną właściwy sposób utylizacji skażonych filtrów.



OSTRZEŻENIE

- **czyszczenie wkładów filtrujących nie jest dopuszczalne. W takim wypadku dochodzi bowiem w sposób nieunikniony do uszkodzenia medium filtrującego, co powoduje, że filtr traci swoje właściwości, a substancje niebezpieczne dostają się do dróg oddechowych.**
- **Stosuj tylko oryginalne filtry, albowiem tylko one gwarantują wymagany stopień filtracji i dopasowanie się do urządzenia filtrującego oraz do wydajności urządzenia.**
- **Kontakt oczu z dymem powstającym w trakcie cięcia itd. może doprowadzić u osób wrażliwych do podrażnień skóry!**
- **Możliwe są poważne uszkodzenia zdrowotne organów i dróg oddechowych!**
- **Aby uniknąć kontaktu i wdychania pyłów należy stosować odzież ochronną, rękawice i ochronny system nawiewowy np. KEMPER autoflowXP lub ochronną maskę filtrującą FFP2 wg EN 149.**

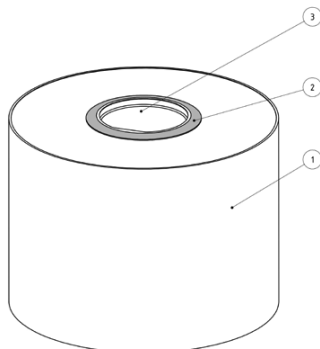


NIEBEZPIECZEŃSTWO

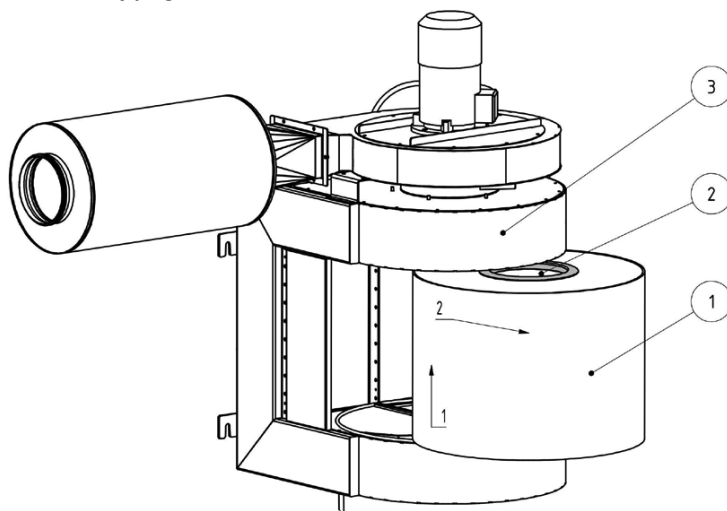
- **Nigdy nie przebywaj pod zawieszonymi ładunkami!**
- **Przestrzegać maks. obciążenia transportowego pojazdu.**

Do zmiany filtra wymagany jest wózek widłowy albo ręczny wózek widłowy z koszem roboczym.

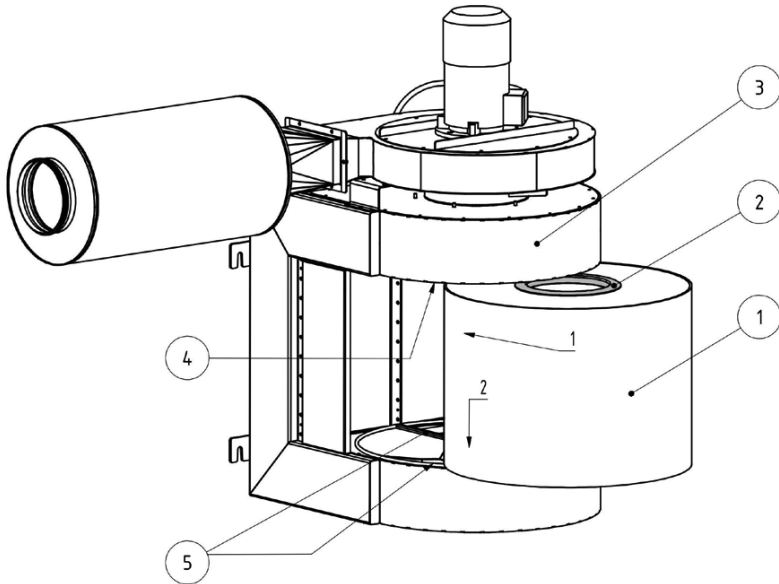
- Włączyć MaxiFil wyłącznikiem przyciskowym.
- Wyjąć nowy wkład filtrujący (poz. 1) z kartonu i zdjąć pokrywę (poz. 3). Należy zwrócić uwagę na to, aby nie uszkodzić pierścienia uszczelniającego (poz. 2).



- Podnieść pracownika przy pomocy wózka widłowego albo ręcznego (mrówka) z koszem roboczym na wysokość MaxiFil.
- Wyjąć napełniony wkład filtra (poz. 1) z MaxiFil (poz. 3) poprzez podniesienie i wyciągnięcie do przodu.
- Zamknąć wlot (poz. 2) wkładu filtra (poz. 1) przy pomocy pokrywy nowego elementu filtrującego.



- Nowy element filtrujący (poz. 1) wsunąć w odwrotnej kolejności do uchwyty (poz. 5) MaxiFil (poz. 3). Należy zwrócić uwagę na to, aby pierścień uszczelniający (poz. 2) nie ocierał o dno obudowy (poz. 4), nie zdeformował się i nie uległ uszkodzeniu.



- Włączyć MaxiFil. Zielona kontrolka przycisku urządzenia powinna zapalić się, sygnalizując niezakłóconą pracę MaxiFil.

7.4 Usuwanie usterek

Usterka	Możliwa przyczyna	Działanie
Nie wszystkie dymy spawalnicze zostały wchłonięte.	Za duża odległość kołpaka odsysającego od miejsca spawania.	Kołpak odsysający ustawić bliżej.
	Otwór wydmuchowy jest przykryty.	Odblokować otwór wydmuchowy.
Rozlega się sygnał dźwiękowy	Zbyt mała wydajność wyciągu, dławica w czopie zasysającym jest przymknięta.	Otworzyć całkowicie przepustnice w kołpaku odsysającym.
	Nasycony element filtrujący.	Wymienić element filtrujący.
Pył pojawia się po stronie wylotu czystego powietrza.	Uszkodzony element filtrujący.	Wymienić element filtrujący.
Urządzenie nie działa.	Brak napięcia sieciowego.	Zlecić sprawdzenie przez elektryka.
	Czujnik start-stop podłączony, nie rozpoznany został prąd (jeszcze nie odbywa się spawanie)	Rozpocząć proces spawania

7.5 Działania w nagłych przypadkach

W przypadku pożaru MaxiFil następujące działania mogą być pomocne:

- Zgłosić pożar właściwemu pełnomocnikowi ds. bezpieczeństwa i postępować zgodnie z jego instrukcjami.
- Ewentualnie Zaalarmować lokalną straż pożarną.
- Jeśli to możliwe, to należy odłączyć MaxiFil od sieci poprzez wyciągnięcie wtyczki albo odcięcie przez odpowiednio poinstruowanego specjalistę (elektryk itp.) zasilania do MaxiFil na tablicy rozdzielczej.
- Ewentualnie Ognisko pożaru stłumić przy pomocy dostępnej w handlu gaśnicy proszkowej.

UWAGA!

Powstawanie ognia żgącego, w przypadku pożaru powstają niebezpieczne pary i dymy, które mogą prowadzić do uduszenia. O ile to możliwe nosić sprzęt ochrony osobistej.

8 Utylizacja



OSTRZEŻENIE

Kontakt oczu z dymem powstającym w trakcie cięcia itd. może doprowadzić u osób wrażliwych do podrażnień skóry!

Demontaż MaxiFil może być przeprowadzony tylko przez wyszkolony i autoryzowany personel fachowy z uwzględnieniem wskazówek bezpieczeństwa i obowiązujących przepisów BHP!

Możliwe poważne uszkodzenia zdrowotne narządów i dróg oddechowych!

Aby uniknąć kontaktu i wdychania pyłów zaleca się stosowanie odzieży ochronnej, rękawic i nadmuchiowego systemu oddechowego np. KEMPER autoflow XP albo maski ochronnej z filtrem klasy FFP2 zgodnie z EN 149.

Podczas prac przy demontażu należy unikać uwalniania niebezpiecznych pyłów, aby nie szkodzić osobom nie związanym z tym zadaniem.



UWAGA

Przy wszystkich pracach przy MaxiFil należy dotrzymywać obowiązków prawnych dotyczących ograniczenia ilości odpadów oraz ich prawidłowego odzysku / unieszkodliwiania!

8.1 Tworzywa sztuczne

Użyte tworzywa sztuczne muszą być w miarę możliwości posortowane. Tworzywa sztuczne muszą być utylizowane zgodnie z wymogami prawnymi.

8.2 Metale

Różne metale muszą zostać oddzielone i usunięte. Utylizacja musi być przeprowadzona przez upoważnioną firmę.

8.3 Ostateczne wycofanie z eksploatacji

Prace demontażowe muszą odbywać się przy zachowaniu największej staranności, aby znajdujące się w/na MaxiFil pyły nie wzbily się w powietrze i w ten sposób nie zagrażały osobom wykonującym zadanie.

Przed przystąpieniem do demontażu i późniejszym usunięciem należy uzgodnić i wyjaśnić z lokalną firmą utylizacyjną właściwy sposób utylizacji skażonych przez pyły spawalnicze części obudowy itp.

Obszar pracy demontażu powinien znajdować się/być oddzielnym w dobrze wentylowanym pomieszczeniu z wyciągiem zaopatrzonym w filtr.

Przed demontażem należy oczyścić MaxiFil i usunąć wkład filtra. Wszystkie znajdujące się w MaxiFil pyły powinny być odkurzone odkurzaczem. W tym celu należy użyć odkurzacza przemysłowego do pyłu klasy "H".

Muszą być używane osobiste środki ochrony takie, jak np. odzież ochronna, rękawice, nawiewowe systemy ochrony oddechowej itp., aby uniknąć kontaktu z niebezpiecznymi pyłami.

Wzniecione pyły muszą być natychmiast odessane przy pomocy odkurzacza dla pyłów klasy "H"!

Obszar roboczy po demontażu MaxiFil musi być oczyszczony.

9 Załącznik

9.1 Deklaracja zgodności WE zgodnie z załącznikiem II 1 A Dyrektywy maszynowej WE 2006/42/WE

Typ: **stacjonarny urządzenie wyciągowe i filtr**

Nazwa/typ: **MaxiFil IFA
MaxiFil**

Nr załącznika: **65 850**((lub inny nr artykułu przy innej wersji urządzenia)

zostało zaprojektowane, skonstruowane i wykonane zgodnie z dyrektywami WE

2006/42/EG Maszyny

2004/108/EG Kompatybilność elektromagnetyczna

- wymagania ochronne **Dyrektywy niskonapięciowej
2006/95/EG** zostały dotrzymane zgodnie z Załącznikiem I,
Nr 1.5.1 Dyrektywy maszynowej

na wyłączną odpowiedzialność

Firma: **KEMPER GmbH**
Von-Siemens-Str. 20
48691 Vreden


Zastosowane zostały
następujące zharmonizowane
normy:

EN ISO 12100	Bezpieczeństwo maszyn, urządzeń i instalacji
EN ISO 13857	Bezpieczeństwo maszyn, odstępy bezpieczeństwa dla górnych i dolnych członków
EN 349	Bezpieczeństwo maszyn, Minimalne odstępy zapobiegające zgnieceniu części ciała człowieka
EN 61000-6-2	Kompatybilność elektromagnetyczna EMC
EN 61000-6-4	Kompatybilność elektromagnetyczna EMC
EN 60204-1	Wyposażenie elektryczne maszyn
EN 13849	Bezpieczeństwo w systemach sterowania

Kompletna pełna lista zastosowanych norm, dyrektyw i specyfikacji dostępna jest u producenta. Dostępna jest przynależna do maszyny jako załącznik instrukcja obsługi.

Osoba odpowiedzialna za
sporządzenie dokumentacji:

mgr inż. pan Könnig



Vreden, 22.09.2016



Dyrektor techniczny działu
rozwoju

Miejscowość, data

Podpis

Dane sygnującego

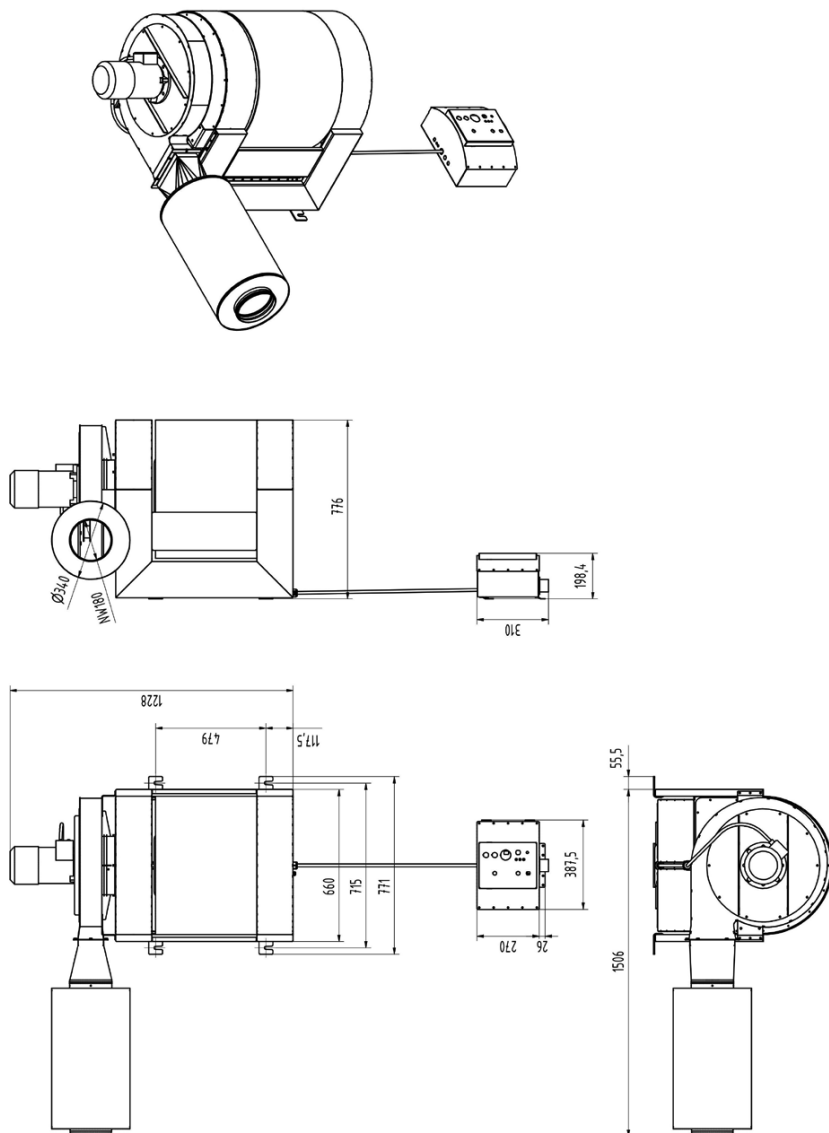
9.2 Dane techniczne

Przyłączone napięcie	patrz tabliczka znamionowa
Moc silnika	1,5 kW
Pobór prądu	patrz tabliczka znamionowa
Czas załączania	100 %
Klasa ochrony	IP 42
Klasa ISO	F
Dop. temperatura otoczenia	-10 / +40°C
Maks. moc wentylatora	1.800 m ³ /h
Maks. moc urządzenia	1.300 m ² /h, bez ramienia odsysającego 950 m ³ /h, z ramieniem odsysającym
Maks. podciśnienie	3.200 Pa
Powierzchnia filtrów	42 m ²
Minimalna wydajność ssania (próg uruchamiania kontroli strumienia objętości)	650 m ³ /h
ramię odciągowe	Średnica znamionowa 150, dł. 2 m dł. 3 m dł. 4 m
Klasa separacy dymu spawalniczego wg EN ISO 15012-1 	W3 
Poziom natężenia hałasu w odstępnie 1 m według DIN EN ISO 3744	72 dB(A)
Szerokość	1 560 mm
Głębokość	776 mm
Wysokość	1 228 mm
Ciężar	125 kg

9.3 Części zamienne i akcesoria

Nr bieżący	Nazwa	Nr kat.
1.	Ssawka	79103 0
2.	Okap odciągowy z lampami LED i włącznikiem	79103040).
3.	wąż do ramienia odciągowego 2 m	114 2
	wąż do ramienia odciągowego 3m	114 3
	wąż do ramienia odciągowego 4m	114 4
4.	Element filtrujący	109 0517

9.4 Karta wymiarowa



Содержание

1	ОБЩИЕ СВЕДЕНИЯ	410
1.1	Введение	410
1.2	Ссылки на авторские и прочие права	410
1.3	Указания для эксплуатанта	411
2	БЕЗОПАСНОСТЬ	412
2.1	Общие сведения	412
2.2	Указания к знакам и символам	412
2.3	Маркировки и таблички, устанавливаемые эксплуатантом	413
2.4	Указания по технике безопасности для обслуживающего персонала	413
2.5	Указания по технике безопасности при ремонте и устранении неисправностей на аппарате MaxiFil	414
2.6	Указания по особым видам опасностей	414
3	ОПИСАНИЕ ИЗДЕЛИЯ	415
3.1	Отличительные признаки различных вариантов аппарата	417
3.2	Использование по назначению	418
3.3	Прогнозируемые случаи применения не по назначению	419
3.4	Маркировки и таблички, устанавливаемые на MaxiFil	420
3.5	Остаточный риск	421
4	ТРАНСПОРТИРОВКА И ХРАНЕНИЕ	422
4.1	Транспортировка	422
4.2	Хранение	422
5	МОНТАЖ	423
5.1	Удаление упаковки и монтаж фильтрующего устройства	424
5.2	Монтаж вытяжного рукава	433
6	ЭКСПЛУАТАЦИЯ	434
6.1	Квалификация обслуживающего персонала	434
6.2	Органы управления	435
6.3	Расположение вытяжного колпака	438
6.4	Ввод в эксплуатацию	438

7	СОДЕРЖАНИЕ В ИСПРАВНОСТИ.....	439
7.1	Уход.....	440
7.2	Техническое обслуживание	441
7.3	Замена фильтра.....	442
7.4	Устранение неисправностей.....	445
7.5	Аварийные процедуры.....	446
8	УТИЛИЗАЦИЯ.....	447
8.1	Пластмассы	447
8.2	Металлы	447
8.3	Окончательный вывод из эксплуатации.....	448
9	ПРИЛОЖЕНИЕ	449
9.1	Декларация о соответствии стандартам ЕС согласно Приложению II 1 А Директивы ЕС по машиностроению 2006/42/EG	449
9.2	Технические данные.....	450
9.3	Запасные части и принадлежности	451
9.4	Габаритный чертеж	452
9.5	Схема соединений	498

1 Общие сведения

1.1 Введение

Настоящее руководство по эксплуатации является существенным подспорьем для правильной и безопасной эксплуатации фильтрующего прибора для сварочного дыма компании KEMPER стационарной модели MaxiFil, далее называемой MaxiFil.

Руководство по эксплуатации содержит важные указания для безопасной, квалифицированной и экономичной эксплуатации MaxiFil. Их соблюдение поможет предотвратить опасности, избежать расходов на ремонт и простоев, а также повысить надежность и долговечность прибора MaxiFil. Руководство по эксплуатации должно быть доступно всегда — каждый сотрудник, работающий на аппарате или использующий MaxiFil, должен ознакомиться с руководством и следовать его инструкциям.

К этим работам, помимо прочего, относятся:

- эксплуатация и устранение неисправностей в процессе эксплуатации;
- содержание в исправности (уход, техническое обслуживание, ремонт);
- транспортировка,
- монтаж.

1.2 Ссылки на авторские и прочие права

Настоящее руководство по эксплуатации является конфиденциальным документом и требует соответствующего обращения. Доступ к нему должны иметь только уполномоченные лица. Передача третьим лицам допускается только с письменного разрешения компании KEMPER GmbH.

Вся документация находится под защитой законодательства об авторских правах. Передача и копирование документации, в том числе и в виде отдельных фрагментов, а также использование и разглашение содержащейся в ней информации допускаются только при наличии официального письменного разрешения.

Противоправные действия караются законом и влекут за собой обязанность возмещения ущерба. Все права на пользование охраняемыми документами и патентами принадлежат компании KEMPER GmbH.

1.3 Указания для эксплуатанта

Руководство по эксплуатации является важным компонентом агрегата MaxiFil. Эксплуатант обязан позаботиться о том, чтобы обслуживающий персонал ознакомился с этим руководством.

Эксплуатант дополняет руководство по эксплуатации инструкцией по эксплуатации на основе национальных правил техники безопасности и охраны окружающей среды, в том числе информацией о нормативных требованиях и конкретных эксплуатационных требованиях, например, к организации работы, документообороту и задействованному персоналу. Наряду с руководством по эксплуатации и действующими в стране, а также на месте применения аппарата правилами техники безопасности следует соблюдать также общепризнанные технические правила для безопасной и квалифицированной эксплуатации.

Без разрешения KEMPER GmbH эксплуатант не имеет права вносить изменения, которые могут отрицательно повлиять на безопасность, а также дооснащать или переделывать аппарат MaxiFil! Используемые запасные части должны соответствовать техническим требованиям, установленным компанией KEMPER GmbH. Поэтому необходимо использовать фирменные запасные части!

К эксплуатации, техническому обслуживанию, ремонту и транспортировке MaxiFil разрешается допускать только обученный или проинструктированный персонал. Четко определите сферы ответственности персонала, касающиеся эксплуатации, технического обслуживания, ремонта и транспортировки.

2 Безопасность

2.1 Общие сведения

Аппарат MaxiFil разработан и изготовлен на современном техническом уровне и в соответствии с признанными правилами техники безопасности. При эксплуатации MaxiFil могут возникать опасности для оператора или аппарата MaxiFil, а также других материальных ценностей, если:

- эксплуатация осуществляется необученным или непроинструктированным персоналом,
- вытяжной рукав используется не по назначению и/или
- при неквалифицированном техническом обслуживании и уходе.

2.2 Указания к знакам и символам



ОПАСНОСТЬ

Предупреждение о прямой угрозе возникновения опасной ситуации, которая неизбежно приведет к тяжелейшим травмам или к смерти, если соответствующее указание не будет в точности соблюдено.



ПРЕДУПРЕЖДЕНИЕ

Указывает на потенциально опасную ситуацию, которая может привести к тяжелейшим телесным травмам или к смерти, если соответствующее указание не будет в точности соблюдено.



ОСТОРОЖНО

Предупреждение о потенциально опасной ситуации, которая приведет к травмам средней или легкой степени тяжести, а также материальному ущербу, если соответствующее указание не будет в точности соблюдено.



УКАЗАНИЕ

Указание на полезную информацию по безопасному и надлежащему обращению с прибором.

- Жирной точкой помечены рабочие операции и/или операции обслуживания. Операции должны выполняться в указанной последовательности.
- Для маркировки перечней и списков используется тире.

2.3 Маркировки и таблички, устанавливаемые эксплуатантом

Эксплуатант обязан при необходимости размещать дополнительную маркировку и таблички на аппарате MaxiFil и вблизи него.

Такие маркировки и таблички могут, например, содержать информацию и предписания по использованию средств индивидуальной защиты.

2.4 Указания по технике безопасности для обслуживающего персонала

Эксплуатация MaxiFil разрешается только в технически безупречном состоянии, а также по прямому назначению, с учетом техники безопасности и при соблюдении положений настоящего руководства по эксплуатации! Все неисправности, особенно те, которые могут отрицательно повлиять на безопасность, должны устраняться незамедлительно!

Каждый сотрудник, которому поручено выполнение работ, связанных с пуском оборудования в эксплуатацию, его эксплуатацией или содержанием в исправном состоянии, должен изучить это руководство, в частности раздел 2 Безопасность. Это необходимо сделать до начала работы. Особенно это касается персонала, который не работает на MaxiFil постоянно.

Данное руководство по эксплуатации должно всегда находиться рядом с аппаратом MaxiFil.

Изготовитель не несет ответственности за ущерб и несчастные случаи, которые возникают в результате несоблюдения настоящего руководства по эксплуатации.

Необходимо соблюдать соответствующие предписания по предотвращению несчастных случаев на производстве, а также прочие общепризнанные правила техники безопасности и правила по охране труда и здоровья.

Необходимо четко определить и соблюдать сферы ответственности применительно к различным видам деятельности в рамках технического обслуживания и ухода. Только таким образом можно избежать ошибочных и неправильных действий особенно в опасных ситуациях.

Эксплуатант должен обязать обслуживающий и технический персонал пользоваться средствами индивидуальной защиты. К последним относятся, в частности, защитная обувь, защитные очки и перчатки.

Запрещается работать с распущенными длинными волосами и в свободной одежде, а также носить украшения! Существует опасность застревания, затягивания или захвата подвижными деталями!

При обнаружении изменений в аппарате MaxiFil, отражающихся на уровне безопасности устройства, следует немедленно остановить и заблокировать систему вытяжки и известить компетентную организацию/специалиста!

К работам на MaxiFil разрешается допускать только проверенный, обученный персонал. Необходимо соблюдать законодательные требования к минимальному возрасту работников!

Персонал, проходящий обучение, инструктаж или общую подготовку, разрешается допускать к работе на MaxiFil только под постоянным контролем опытного сотрудника!

2.5 Указания по технике безопасности при ремонте и устранении неисправностей на аппарате MaxiFil

Наладочные работы, работы по техническому обслуживанию и ремонту, а также диагностика неисправностей должны выполняться только при отключенной установке.

Болтовые соединения, ослабленные при выполнении работ по техническому обслуживанию и ремонту, необходимо повторно затянуть! Если предписано, такие болты следует плотно затянуть при помощи динамометрического ключа.

До начала работ по техническому обслуживанию/ремонту/уходу особенно важно очистить штуцеры и резьбовые соединения от загрязнений или средств для ухода.

Соблюдайте предписанные или указанные в руководстве по эксплуатации сроки проведения периодических проверок/осмотров.

Перед демонтажом промаркируйте детали в соответствии с их взаимным расположением!

2.6 Указания по особым видам опасностей

Электрооборудование

Работы на электрооборудовании фильтрующего устройства разрешено выполнять только специалистам-электротехникам и лицам, прошедшим инструктаж, под руководством специалиста-электротехника и с соблюдением электротехнических норм!

Перед открытием устройства извлеките вилку из розетки, чтобы избежать его случайного включения.

При перебоях в электроснабжении фильтрующего устройства немедленно отключите его с помощью выключателя и извлеките вилку из розетки!

Используйте только оригинальные предохранители с предписанной силой тока!

Электрические узлы, на которых будут проводиться работы по осмотру, техобслуживанию и ремонту, необходимо обесточить. Приспособление, с помощью которого было выполнено отключение, следует заблокировать во избежание случайного или самопроизвольного включения. Сначала проверьте отключенные электрические узлы на отсутствие напряжения, затем изолируйте соседние компоненты, находящиеся под напряжением. При выполнении ремонтных работ не допускайте изменений характеристик, которые могут отрицательно повлиять на уровень безопасности.

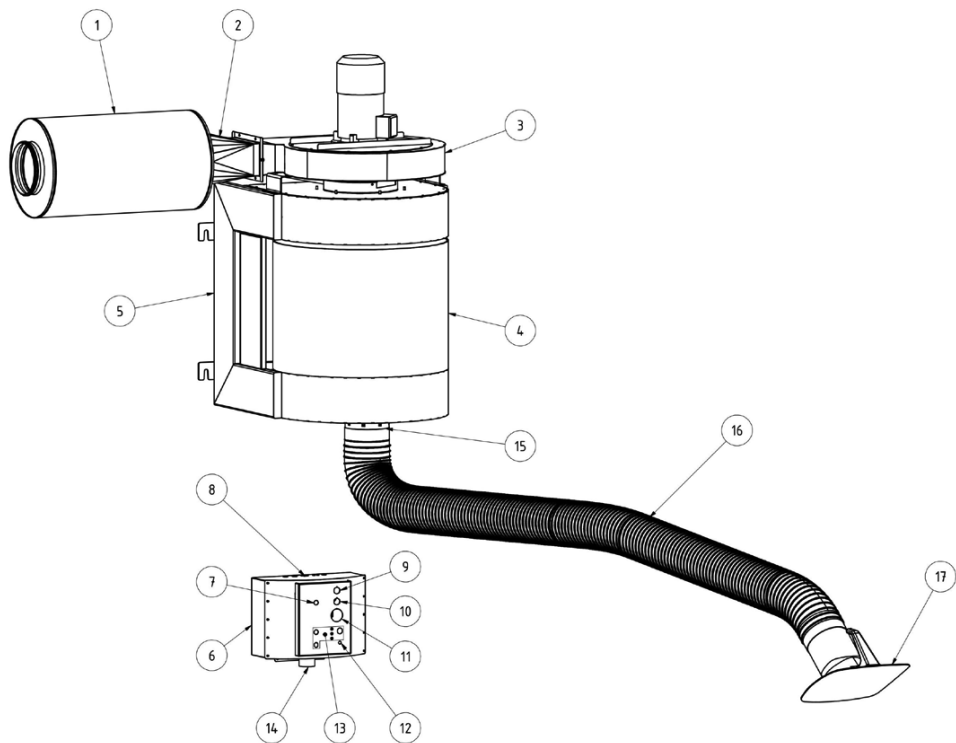
Регулярно проверяйте кабели на наличие повреждений и при необходимости заменяйте.

Шум

Эквивалентный уровень звукового давления фильтрующего аппарата составляет $L_p \approx 72$ дБ(А). При использовании с другим оборудованием и/или по причине локальных условий уровень звукового давления по месту эксплуатации фильтрующего устройства может быть выше. В этом случае эксплуатант обязан обеспечить обслуживающий персонал соответствующими средствами индивидуальной защиты.

3 Описание изделия

MaxiFil это компактный фильтрующий прибор для сварочного дыма, с помощью которого различные виды дыма, возникающие при сварке, всасываются у места возникновения и очищаются со степенью очистки свыше 99 %. Для этого установка оснащена гибким вытяжным рукавом с легко подвижным вытяжным колпаком, который остается свободно лежащим в любом положении. Всасываемый воздух очищается в процессе 2-ступенчатой фильтрации, а затем снова подается в рабочую камеру.



Поз.	Обозначение	Поз.	Обозначение
1	Глушитель, NW180	10	Сигнальная лампочка
2	Переходник	11	Регулятор времени выбега в стартстопном режиме
3	Центробежный вентилятор	12	Звуковой сигнал
4	Фильтрующий элемент	13	Гнезда подключения для сотрудников сервисной службы
5	Рама агрегата	14	Трехфазный сетевой разъем
6	Пульт управления	15	Поворотный круг (вытяжного рукава)
7	Гнездо подключения для датчика запуска-останова	16	Несущая рама (вытяжного рукава)
8	Соединительный штекер для кабеля электродвигателя, кабеля освещения, измерительного шланга	17	Вытяжной колпак /патрубок)
9	Клавишный выключатель аппарата с индикатором работы		

3.1 Отличительные признаки различных вариантов аппарата


Аппарат MaxiFil производится в двух версиях.

- MaxiFil IFA
- MaxiFil

Аппарат MaxiFil в стандартном исполнении имеет сертификацию IFA. Это означает, что MaxiFil соответствует требованиям IFA (Институт охраны труда Немецкого федерального ведомства государственного страхования от несчастных случаев) и критериям для проверки IFA.

Далее в целях упрощения в настоящем руководстве по эксплуатации это отмечается логотипом IFA.

Логотипом IFA отмечаются важные указания и сведения, связанные с MaxiFil IFA.

Обозначение устройств	Значение/пояснение	Логотип
MaxiFil IFA	Проверенный промышленный образец соответствует требованиям и критериям для проверки IFA.	
MaxiFil		

Версия MaxiFil IFA маркируется на аппарате знаком испытания DGUV (Немецкого федерального ведомства государственного страхования от несчастных случаев), а также обозначением W3 (указание класса сварочного дыма) в форме наклейки.

Место расположения этих наклеек указаны в пункте 3.4 (Маркировки и таблички, устанавливаемые на MaxiFil).

Точную версию аппарата необходимо определять на основании этой наклейки, а также маркировки «IFA» на заводской табличке.

3.2 Использование по назначению

Агрегат MaxiFil разработан для всасывания и фильтрации сварочных дымов, выделяющихся при электросварке. Устройство можно использовать при выполнении любых сварочных работ, во время которых выделяется дым. Однако следует учитывать, что фильтрующее устройство ни в коем случае не должно всасывать искры, которые образуются, например, в процессе шлифования.

Высвобождающиеся в процессе работы сварочные дымы собираются вытяжным колпаком. Они попадают в фильтрующий агрегат вместе с всасываемым воздушным потоком. Здесь они проходят через фильтрующий элемент, который абсорбирует более 99 % частичек дыма даже мелких, способных проникать в легкие. Очищенный воздух всасывается вентилятором и возвращается в рабочую камеру.

При всасывании сварочных дымов с канцерогенными примесями, возникающих при сварке легированных сталей (например, нержавеющей сталей), в соответствии с нормативными документами разрешается использование только испытанных и разрешенных к данному применению агрегатов, т. н. методом циркуляции.



УКАЗАНИЕ



Агрегат MaxiFil IFA разрешен для всасывания сварочных дымов, возникающих при сварке **низко- и высоколегированных сталей, и соответствует требованиям класса сварочных дымов W3, согласно DIN EN ISO 15012-1.**

При отсасывании сварочных дымов с канцерогенными компонентами (например, хроматы, оксиды никеля и т. д.) необходимо соблюдать требования TRG 560 (технические правила для опасных материалов) и TRG 528 (правила сварочно-технических работ).

В технических данных указаны размеры и другие сведения об аппарате MaxiFil, которые следует учитывать.



УКАЗАНИЕ

Соблюдайте указания, изложенные в главе 9.1 «Технические характеристики». Соблюдайте эти требования неукоснительно.

К использованию по назначению также относится соблюдение указаний

- по технике безопасности,
- по эксплуатации и управлению,
- по выполнению работ по содержанию в исправности и техническому обслуживанию,

которые приведены в этом руководстве по эксплуатации.

Иное использование или использование, выходящее за указанные рамки, считается использованием не по назначению. Ответственность за ущерб, возникший в этом случае, несет исключительно эксплуатант MaxiFil. Это относится также к случаям внесения самовольных изменений в аппарат MaxiFil.

3.3 Прогнозируемые случаи применения не по назначению

Эксплуатация MaxiFil в отраслях промышленности, где выдвигаются требования к обеспечению взрывозащиты, не допускается. Кроме того, запрещено использование в следующих случаях:

- в рамках производственных процессов, которые не входят в понятие использования по назначению, а также:
 - при попадании жидкостей во всасываемый воздух и последующем загрязнении потока воздуха с парами с содержанием аэрозолей и масел;
 - при смешивании с легковоспламеняемой или воспламеняемой пылью и/или веществами, которые могут образовывать взрывоопасные смеси или атмосферы;
 - при смешивании с другой агрессивной или абразивной пылью, которая ведет к повреждению MaxiFil и используемых фильтрующих элементов;
 - при смешивании с органическими, токсичными веществами / частицами веществ, которые высвобождаются в ходе разделения материала.
- Отходы, такие как фильтрующий элемент и абсорбированные частицы, могут содержать вредные вещества. Их запрещено выбрасывать на свалки для бытовых отходов. Необходима утилизация, при которой не допускается нанесение вреда окружающей среде;
- Фильтрующие элементы — фильтры других изготовителей, которые не допущены в качестве запасных частей компанией Kemper GmbH из-за неизвестного влияния на результат фильтрации, использовать запрещено;
- Установка на прилегающей территории, когда фильтрующий агрегат подвержен воздействию погодных условий — монтаж фильтрующего аппарата разрешается только в закрытых помещениях;
- Грузоподъемные машины, например вилочные погрузчики, ручные грузоподъемные устройства, непригодные для транспортировки фильтрующего аппарата — при их выборе необходимо учитывать максимальную грузоподъемность.

Надлежащее использование агрегата MaxiFil не приводит к возникновению логично предсказуемых опасных ситуаций с травмированием персонала.

3.4 Маркировки и таблички, устанавливаемые на MaxiFil

Табличка	Значение*1	Место крепления	Указание
Заводская табличка	с текстом: <ul style="list-style-type: none"> – KEMPER GmbH Von-Siemens-Str. 20 DE-48691 Vreden – Тип MaxiFil IFA – Напряжение питания <ul style="list-style-type: none"> – Год выпуска: 07/2016 – Номер установки: 192341 – Вес: 125 кг 	Правая сторона стойки прибора Верхняя часть пульта управления	
Наклейка	с <ul style="list-style-type: none"> – указанием класса сварочного дыма W 3 согласно EN ISO 15012-1 – Указание испытания DGUV (Немецкого федерального ведомства государственного страхования от несчастных случаев) и номера испытаний IFA 	Верхняя часть пульта управления Фальшпанель пульта управления	
	с <ul style="list-style-type: none"> – предупреждением об опасном электрическом напряжении 	Фальшпанель пульта управления Электродвигатель центробежного вентилятора	
	с <ul style="list-style-type: none"> – указанием относительно правильного направления вращения вентилятора 	Корпус центробежного вентилятора	
	для <ul style="list-style-type: none"> – продления гарантии 	Верхняя часть пульта управления	
	с <ul style="list-style-type: none"> – наклейкой с указанием даты следующего технического обслуживания 	Пульт управления слева	

*1 Пример данных на фирменной табличке.

3.5 Остаточный риск

Даже при соблюдении всех правил техники безопасности во время эксплуатации аппарата MaxiFil сохраняются остаточные риски, изложенные далее.

Все специалисты, работающие с аппаратом MaxiFil, должны знать эти остаточные риски и следовать инструкциям по предотвращению несчастных случаев или материального ущерба, вызываемого этими рисками.

Во время наладочных работ может потребоваться демонтаж устройств, установленных заказчиком. Вследствие этого возникают различные остаточные риски и потенциальные опасности, которые должен осознавать каждый оператор.



ПРЕДУПРЕЖДЕНИЕ

Серьезная опасность повреждения органов дыхания и дыхательных путей — обязательно ношение средств защиты. Например, KEMPER autoflow XP или респиратора класса FFP2 согласно EN 149.

При контакте кожи со сварочным дымом и т. д. у людей с чувствительной кожей может возникнуть раздражение — носите защитную одежду.

Перед началом сварочных работ убедитесь, что вытяжной рукав и вытяжной колпак отрегулированы правильно, фильтрующий элемент не имеет повреждений, а аппарат включен!

При замене фильтрующего элемента возможен контакт кожи с абсорбированной пылью, а вследствие работы возможно поднятие частиц пыли. Поэтому используйте респираторы и надевайте защитную одежду.

Очаги тления в фильтрующем элементе могут привести к возгоранию и высвобождению опасных/ядовитых паров — выключите фильтрующий аппарат, закройте дроссельную заслонку вытяжного колпака, проконтролируйте остывание аппарата, в случае необходимости примите меры по тушению огня, оградите опасную зону и проинформируйте ответственного сотрудника.

При отсутствии герметичности фильтрующего элемента пыль может попасть в окружающую среду — немедленно устраните утечки, очистите зараженную зону, носите респираторы и защитную одежду.

4 Транспортировка и хранение

4.1 Транспортировка



ОПАСНОСТЬ

Опасность придавливания с летальным исходом при подъеме, погрузке и транспортировке фильтрующего аппарата!

В результате ненадлежащего подъема и ненадлежащей транспортировки поддон с фильтрующим устройством может опрокинуться и упасть!

- Не стойте под подвешенным грузом!

Для транспортировки поддона с фильтрующим устройством подойдет тележка с вилчатым захватом или вилочный автопогрузчик.



УКАЗАНИЕ

- Избегайте жестких толчков при опускании фильтрующего аппарата.
- соблюдайте макс. грузоподъемность напольного транспортного средства.

4.2 Хранение

Фильтрующий аппарат следует хранить в оригинальной упаковке при температуре от -20°C до +55°C в сухом и чистом месте. Упаковка не должна оказывать негативное воздействие на другие объекты.

5 Монтаж



ПРЕДУПРЕЖДЕНИЕ

Опасность травмирования при монтаже фильтрующего аппарата из-за падения компонентов и вытяжного рукава вследствие натяжения используемых спиральных пружин. При ненадлежащем обращении несущая рама может неожиданно начать движение и привести к тяжелым травмам в области лица или раздавливанию пальцев!

- Никогда не стойте под узлами, смонтированными ненадлежащим образом.
- Для настенного монтажа используйте только пригодные для этого крепежные материалы.
- Монтируйте фильтрующий аппарат только на пригодных для этого стенах и колоннах.
- Соблюдайте моменты затяжки винтов.
- Используйте пригодные средства для подъема, соответствующие стандартам, и следите за устойчивым положением.
- Используйте для монтажа пригодные подъемные механизмы.
- Монтаж аппарата MaxiFil разрешен только в обесточенном состоянии.

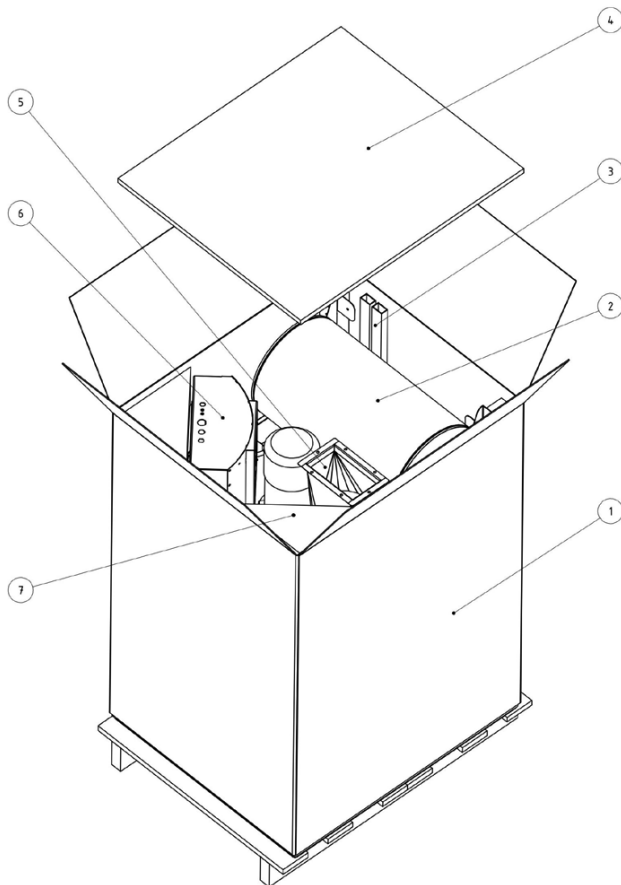


УКАЗАНИЕ

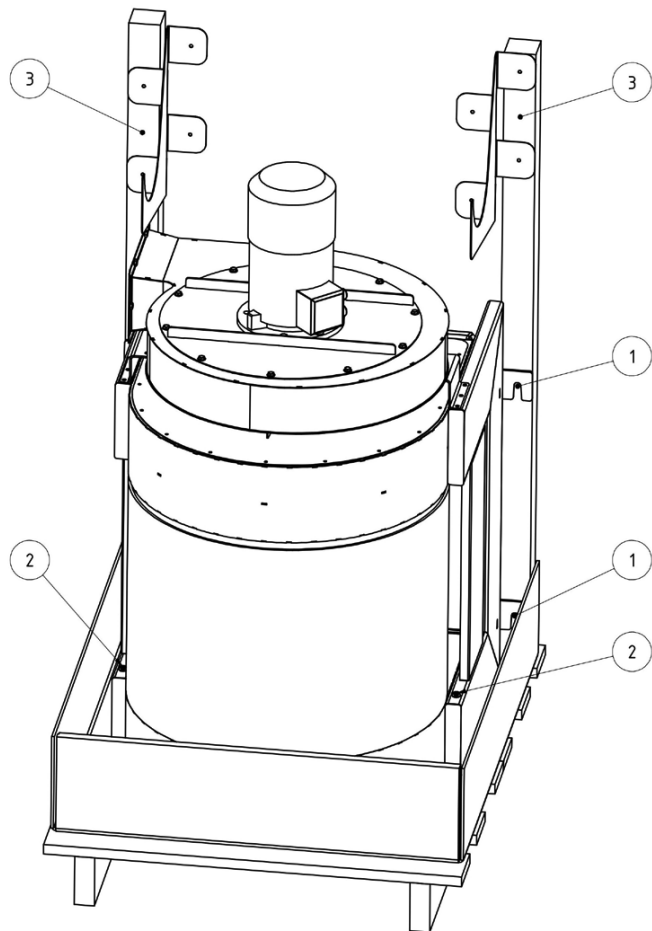
Эксплуатанту аппарата MaxiFil разрешается привлекать к самостоятельному монтажу агрегата MaxiFil только персонал, который знаком с выполнением данной задачи.

Для монтажа фильтрующего аппарата требуется несколько человек. Учитывайте, что обратный провод сварочной цепи между заготовкой и сварочным аппаратом имеет низкое сопротивление, поэтому необходимо избегать контакта заготовки с фильтрующим устройством, чтобы исключить возможность обратной подачи сварочного тока на сварочный аппарат по защитному проводу фильтрующего устройства.

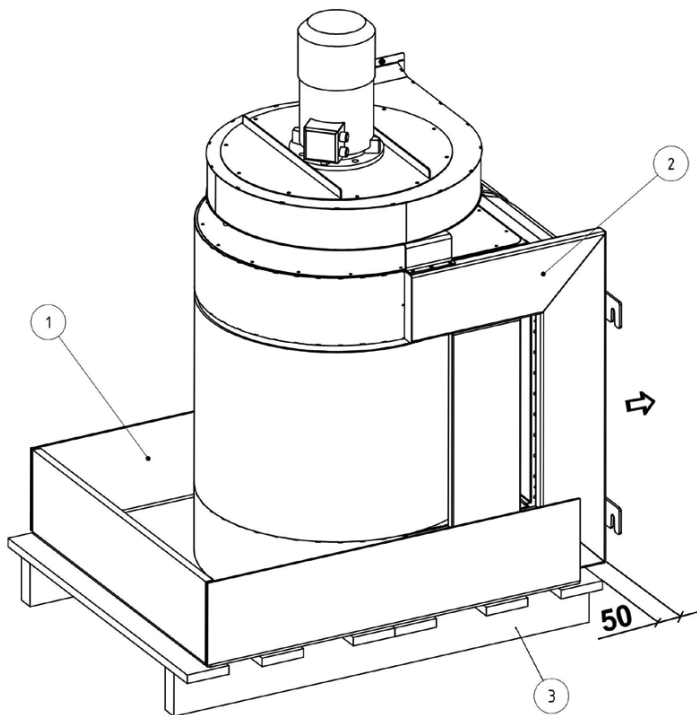
5.1 Удаление упаковки и монтаж фильтрующего устройства



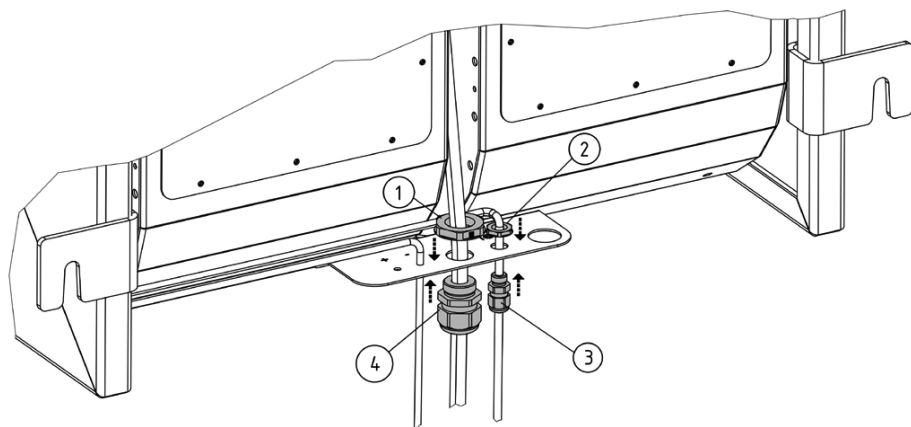
- Откройте коробку (поз. 1) и извлеките ОСБ-плиту (поз. 4).
- Извлеките пульт управления (поз. 6), переходник (поз. 5), глушитель (поз. 2) и оба кабель-канала (поз.3) из упаковки (поз. 1).
- Извлеките оба уголкового защитных профиля (поз.7), затем уберите коробку (поз. 1).



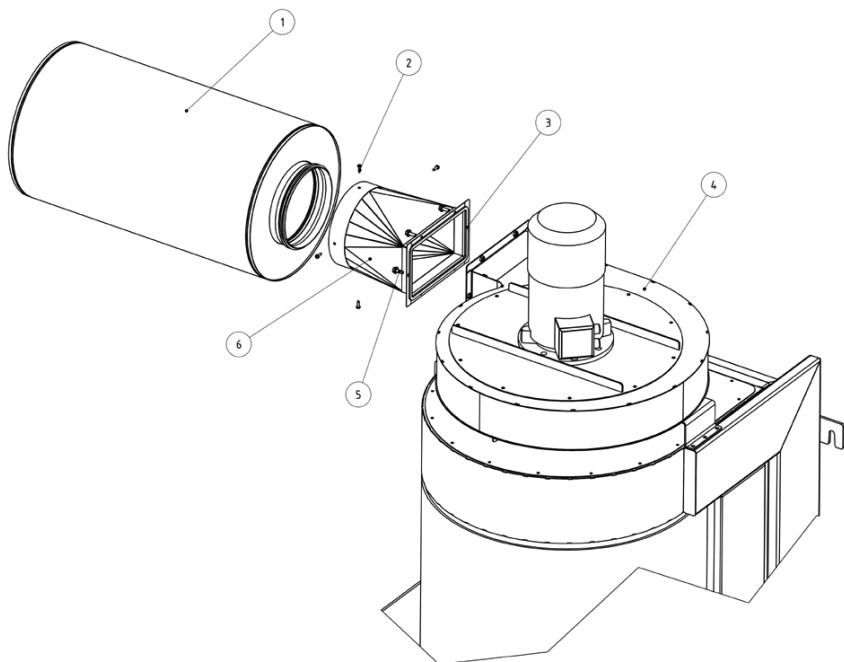
- Отверните 4 самореза (поз. 1) и снимите оба бруска (поз. 3).
- Отверните оба фиксирующих винта (поз. 2).
- Снимите с фильтрующего аппарата полиэтиленовый мешок.



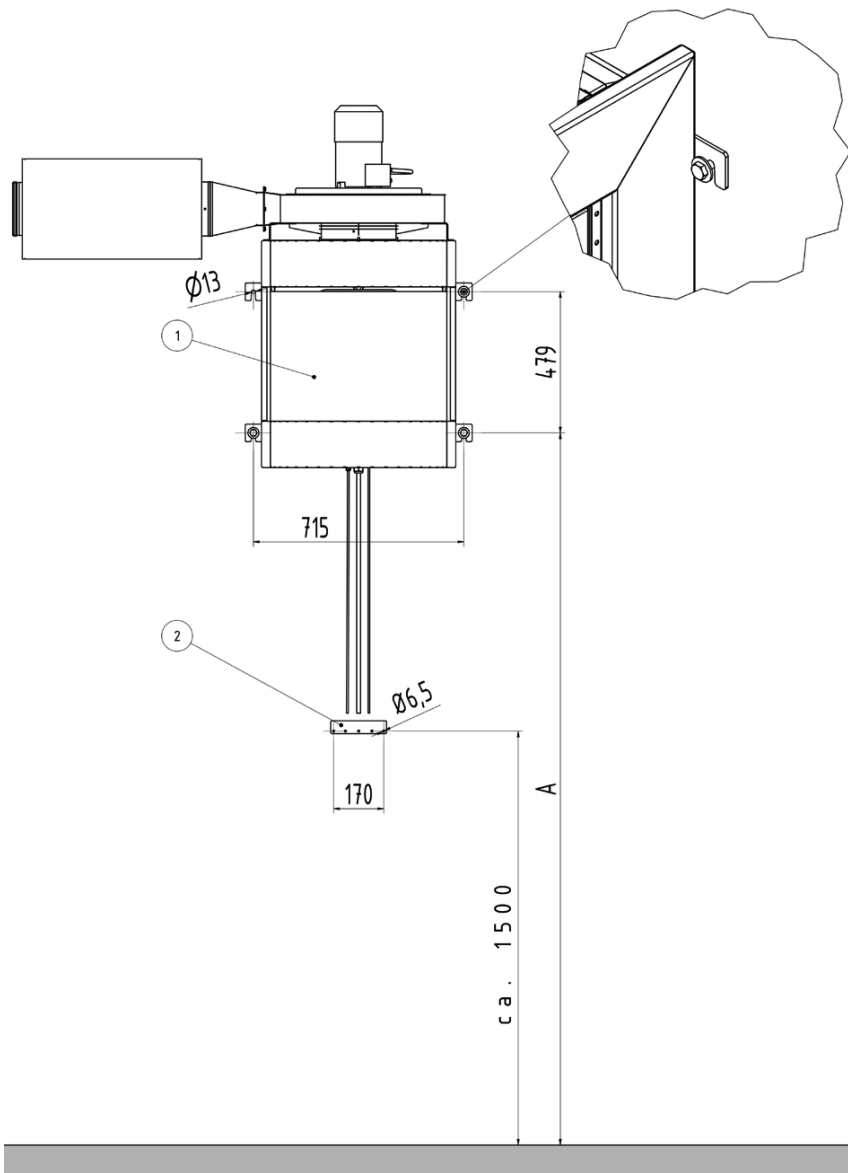
- Ножом отрежьте заднюю стенку коробки от дна коробки (поз. 1).
- Подвиньте фильтрующий аппарат (поз. 2) прим. на 50 мм назад по поддону (поз. 3).



- Соедините оба резьбовых кабельных соединения (поз. 3, 4) с соответствующими контргайками (поз. 1, 2). Резьбовые соединения находятся в нижней зоне у задней стенки фильтрующего аппарата.



- Наклейте уплотнение 7 x 2 мм (поз. 3) на фланец переходника (поз. 6). Отверстия при этом заклеивать нельзя.
- Соедините переходник (поз. 6) 6 винтами М6 (поз. 5) с выходным фланцем центробежного вентилятора (поз. 4).
- Вставьте глушитель (поз. 1) в круглое отверстие переходника (поз. 6)
- Соедините глушитель (поз. 1) 4 саморезами (поз. 2), по окружности переходника (поз. 6).

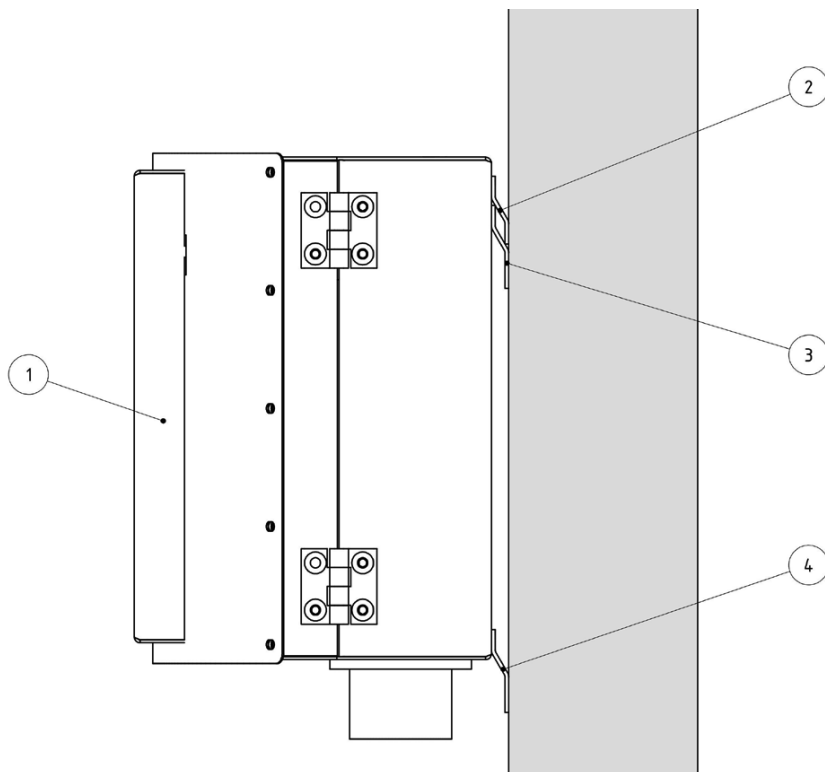


Длина вытяжного рукава	Примечание	A [мм]
2 м, 3 м, 4 м	-	2 420
5 м, 6 м, 7 м	с настенным кронштейном арт. №: 91 130 04	3 070
7 м, 8 м	со стрелой 4 м, арт. №: 79 114 07	3 310
9 м, 10 м	со стрелой 6 м, арт. №: 79 116 07	3 510

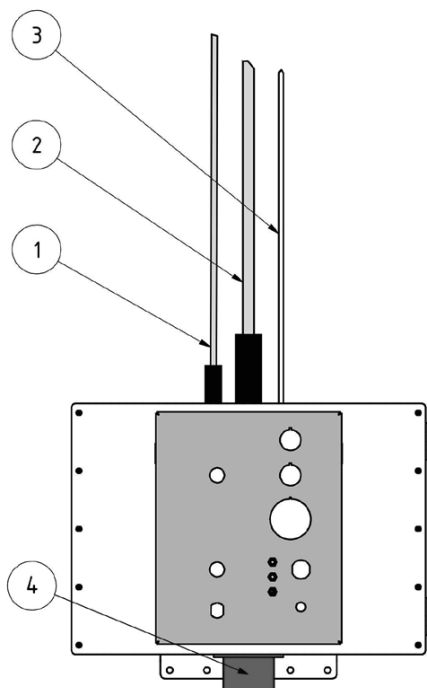
Указание: Прежде чем сверлить отверстия для крепления, определите расстояние «А» на основании длины вытяжного рукава и с учетом имеющихся сведений о компонентах вытяжного рукава!

- Перед началом монтажа проверьте или обеспечьте достаточную несущую способность стены или стойки.
 - На верхние винты крепления аппарата Maxifil действуют тяговые усилия ок. 3000N (ок. 300 kg) на каждый крепежный винт.
 - Крутящий момент на креплении Maxifil составляет ок. 2 900 Нм.
 - Используйте винты класса прочности от 8.8 с диаметром свыше/равно 10 мм.
 - Соблюдать достаточное расстояние между охлаждающим вентилятором двигателя и потолком, которое должно быть не менее 60 мм.
- Наметить отверстия для Maxifil (поз. 1) и для крепления пульта управления (поз. 2) в соответствии с данными, указанными на чертеже/в таблице.
 - Просверлить отверстия и ввернуть 4 винта для Maxifil (поз.1) так, чтобы на них можно было навесить крепежные язычки аппарата Maxifil (поз. 1). Для этого вместе с винтами использовать «большие» U-образные шайбы (например, согласно DIN 9021, DIN EN ISO 7093).
 - Теперь поднять поддон с аппаратом Maxifil (поз. 1) с помощью вилочного погрузчика и расположить его так, чтобы его можно было надежно навесить на крепежные винты.
 - Прежде чем опустить поддон вилочным погрузчиком, затяните крепежные винты и убедитесь в надежности крепления Maxifil (поз. 1).
 - Установите крепление пульта управления (поз. 2).

- Заведите пульт управления (поз. 1) задним крепежным язычком в (поз.2) в крепление (поз. 3) и наметьте отверстия для нижнего крепления (поз. 4).



- Снова снимите пульт управления (поз. 1) с крепления (поз. 3) и просверлите отверстия для нижнего крепления (поз.4).
- Снова навесьте пульт управления (поз. 1) и зафиксируйте винтами к нижнему креплению (поз. 4).



- Вставьте штекер кабеля освещения (поз. 1) в гнездо пульта управления.
- Вставьте штекер кабеля электродвигателя (поз. 2) в гнездо пульта управления.
- Вставьте прозрачный измерительный шланг (поз. 3) в наконечник пульта управления.
- Смонтируйте входящий в комплект поставки кабель-канал для аккуратной прокладки шланга по стене/колонне.
- Кабель питания вставьте в гнездо (поз. 4) пульта управления. Maxifil готов к работе.



ПРЕДУПРЕЖДЕНИЕ

- **Запрещается проникать в выходное отверстие вентилятора вращающиеся части!**

5.2 Монтаж вытяжного рукава

К главным компонентам вытяжного рукава относятся: поворотный круг, несущая рама, в некоторых случаях стрела/настенный кронштейн и вытяжной колпак. Они упакованы отдельно в коробке или деревянных ящиках.

В коробке/деревянном ящике с несущей рамой/стрелой имеется отдельная инструкция по монтажу и регулировке вытяжного рукава. При монтаже вытяжного рукава следуйте указаниям данной инструкции.

6 Эксплуатация

Каждый сотрудник, связанный с эксплуатацией, техническим обслуживанием и ремонтом MaxiFil, должен внимательно ознакомиться и хорошо понимать настоящее руководство по эксплуатации.

6.1 Квалификация обслуживающего персонала

Эксплуатанту аппарата MaxiFil разрешается привлекать к самостоятельному применению агрегата MaxiFil только персонал, который знаком с выполнением данной задачи.

При этом подразумевается, что эти лица прошли инструктаж в соответствии с техническим заданием и знакомы с руководством по эксплуатации и с соответствующими производственными указаниями.

К использованию MaxiFil допускайте только обученный и проинструктированный персонал. Только таким образом обеспечивается безопасная и надежная работа всех сотрудников.

6.2 Органы управления

На передней стороне пульта управления расположены органы управления, а также гнезда подключения:

- Клавишный выключатель аппарата (поз. 1)

Данный выключатель предназначен для включения и выключения агрегата MaxiFil. Зеленое светящееся кольцо вокруг клавишного выключателя информирует о бесперебойной работе MaxiFil или готовности к работе при использовании датчика пуска-останова. При возникновении неисправности или сбоя зеленая лампочка гаснет. MaxiFil автоматически отключается.

- Сигнальная лампочка (поз. 2)

Желтая сигнальная лампочка информирует о неисправности или сбое агрегата MaxiFil. Для оптического отображения этих неисправностей используются различные блинк-коды.

Сигнальная лампочка мигает постоянно через равномерные интервалы времени:

- *наступил срок проведения технического обслуживания аппарата; проинформировать службу сервиса компании KEMPER.*

Сигнальная лампочка мигает коротко 2 раза через равномерные промежутки времени:

- *Сработало реле защиты электродвигателя; проинформировать службу сервиса компании KEMPER.*

Сигнальная лампочка мигает коротко 3 раза через равномерные промежутки времени:

- *Ошибочное вращающееся поле — крыльчатка вентилятора вращается в неправильном направлении. Для устранения сбоя следует поручить электрику поменять местами две фазы в трехфазном штекере.*

Указание: Направление вращения крыльчатки следует контролировать; оно должно соответствовать направлению стрелки, нанесенной сверху на вентиляторе.

- Регулятор времени выбега в стартстопном режиме (поз. 3)

При подключении датчика пуска-останова (опция) время инерционной работы вытяжки после завершения процесса сварки можно регулировать от 5 до 60 секунд.

- **Сервисный разъем (поз. 4)**

Элемент подключения для сотрудников сервисной службы компании KEMPER. С помощью данного интерфейса сотрудники сервисной службы компании KEMPER выполняют настройки аппарата MaxiFil.

- **Отверстие для измерения давления (поз. 5)**

Элемент подключения для сотрудников сервисной службы компании KEMPER. С помощью данной точки подключения сотрудники сервисной службы компании KEMPER выполняют измерение давления.

- **Сигнальный гудок (поз. 6)**

Надежное удаление сварочных дымов возможно только при достаточной мощности вытяжной системы. По мере увеличения загрузки фильтрующего элемента пылью возрастает его сопротивление потоку и производительность вытяжной системы падает. Как только она опускается ниже минимального значения, раздается звуковой сигнал и желтая сигнальная лампочка начинает мигать с равномерным интервалом. Требуется замена фильтра.

Аналогичная ситуация происходит в том случае, если дроссельная заслонка вытяжного колпака закрыта слишком широко и существенно снижает производительность вытяжной системы. Для устранения проблемы необходимо открыть дроссельную заслонку.

- **Гнездо подключения датчика пуска-останов (поз. 7)**

В качестве опции здесь возможно подключение датчика пуска-останова. Его использование обеспечивает работу MaxiFil только во время чистого времени сварки (время горения электрической дуги), а также заданного времени выбега. Наличие датчика пуска-остановка MaxiFil определяет автоматически.

- **Манометрический выключатель (поз. 8)**

Используются только сотрудниками сервисной службы компании KEMPER.



УКАЗАНИЕ

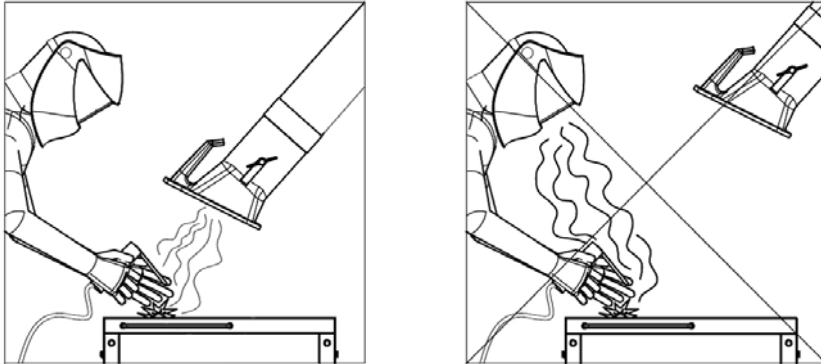
При первом подключении аппарата MaxiFil к электрической сети выполняется автотест, при котором подается короткий звуковой сигнал и кратковременно загораются сигнальные лампочки. Пользователь должен регулярно (еженедельно) проводить автотест; для этого необходимо вытащить вилку и снова вставить ее в розетку. Отсутствие звукового сигнала или загорания сигнальных лампочек при выполнении этой процедуры свидетельствует о необходимости проверки аппарата MaxiFil сотрудниками сервисной службы компании KEMPER.



Поз.	Обозначение
1	Клавишный выключатель аппарата с индикатором работы
2	Сигнальная лампочка
3	Регулятор времени выбега в стартстопном режиме
4	Сервисный разъем (только для сотрудников службы сервиса)
5	Отверстие для измерения давления (только для сотрудников службы сервиса)
6	Звуковой сигнал
7	Гнездо подключения датчика пуска-останова
8	Манометрический выключатель (только для сотрудников службы сервиса)

6.3 Расположение вытяжного колпака

Вытяжной патрубок или вытяжной колпак имеет такую конструкцию, которая легко регулируется и перемещается одной рукой. При этом свободно лежащий вытяжной колпак сохраняет свою заданную позицию. Вытяжной колпак поворачивается почти на 360°, а вытяжной патрубок в зависимости от местных условий можно поворачивать почти на 180°, что обеспечивает его установку практически в любом положении. Для правильного сбора сварочного дыма важно, чтобы вытяжной колпак был всегда расположен правильно. Правильное положение показано на следующем рисунке.



- Расположите вытяжной рукав так, чтобы вытяжной колпак находился под наклоном на расстоянии прим. 25 см над местом сварки.
- Вытяжной колпак должен располагаться так, чтобы он безопасно захватывал выделяющийся при сварке дым в соответствии с его движением и дальностью всасывания.
- Всегда устанавливайте вытяжной клапан в соответствующем месте сварки.



ПРЕДУПРЕЖДЕНИЕ

При неправильном позиционировании вытяжного колпака или низкой мощности вытяжной системы достаточный сбор воздуха, содержащего опасные вещества, вытяжным колпаком не гарантирован. Вследствие этого опасные вещества попадают в зону дыхания пользователя, нанося вред здоровью!

6.4 Ввод в эксплуатацию

- Включите MaxiFil клавишным выключателем с маркировкой «0» и «I».
- Вентилятор начнет работать, а зеленый индикатор работы клавишного выключателя проинформирует о правильной работе агрегата.
- Перемещайте вытяжной колпак по ходу рабочего процесса.

7 Содержание в исправности

Указания, изложенные в настоящей главе, следует рассматривать как минимальный набор требований. В зависимости от условий эксплуатации может потребоваться выполнение дополнительных инструкций для поддержания аппарата MaxiFil в оптимальном рабочем состоянии. Указанные интервалы обслуживания касаются эксплуатации в **односменном** режиме.

Работы по техническому обслуживанию и ремонту, описанные в этой главе, должны выполняться только специально обученным техническим персоналом эксплуатанта.

- Используемые запасные части должны соответствовать установленным компанией KEMPER GmbH техническим требованиям. Оригинальные запчасти всегда соответствуют этим требованиям.
- Обеспечьте безопасную и безвредную для окружающей среды утилизацию эксплуатационных материалов и запчастей.
- Соблюдайте указания по технике безопасности, изложенные на следующих страницах.

7.1 Уход

Уход за MaxiFil, как правило, ограничивается очисткой всех поверхностей от пыли и других отложений, а также проверкой фильтрующих элементов.



ПРЕДУПРЕЖДЕНИЕ

При контакте кожи со сварочным дымом и т. п. у людей с чувствительной кожей может возникнуть раздражение!

Серьезная опасность повреждения органов дыхания и дыхательных путей!

Во избежание контакта с пылью и ее вдыхания используйте защитную одежду, перчатки и воздушные респираторы, например, KEMPER autoflowXP, или другие фильтровальные защитные маски класса FFP2 согласно стандарту EN 149.

При очистке следует избегать высвобождения опасной пыли, чтобы не навредить здоровью людей, выполняющих другие работы.



УКАЗАНИЕ

Очистка MaxiFil сжатым воздухом запрещается! Это способствует попаданию частиц пыли и/или грязи в окружающий воздух.

Соответствующий уход позволяет поддерживать MaxiFil в рабочем состоянии на протяжении длительного времени.

- Тщательно очищайте MaxiFil не реже одного раза в месяц.
- При чистке вытяжного рукава также удаляйте скопление пыли и других отложений на предохранительной решетке (продается отдельно) или внутри вытяжного колпака.
- Внешние поверхности MaxiFil можно очищать соответствующим промышленным пылесосом класса чистоты Н или протирать влажной салфеткой.
- Проверяйте шланг вытяжного рукава на наличие повреждений, например прожогов от искр или потеростей.



Указание

Значительные повреждения и утечки приводят к снижению мощности вытяжной системы через вытяжной колпак. Своевременно меняйте шланг на новый.

7.2 Техническое обслуживание

Положительное влияние на надежное функционирование аппарата MaxiFil оказывают регулярный контроль и техническое обслуживание, проводимые не реже одного раза в квартал .

- Визуальный контроль
- За исключением выполняемой в отдельных случаях регулировки шарниров вытяжного рукава и, при необходимости, замены фильтра аппарат MaxiFil не требует технического обслуживания. Регулировку шарниров выполняйте согласно прилагаемой к вытяжному рукаву инструкции по монтажу и техническому обслуживанию.



УКАЗАНИЕ

Необходимые ремонтные работы должны выполняться только компанией KEMPER или специализированным предприятием, авторизованным компанией KEMPER.



ПРЕДУПРЕЖДЕНИЕ

При контакте кожи со сварочным дымом и т. п. у людей с чувствительной кожей может возникнуть раздражение!

Работы по ремонту и техническому обслуживанию MaxiFil разрешается выполнять только квалифицированным и уполномоченным специалистам при соблюдении инструкций по технике безопасности и действующих нормативных документов по охране труда!

Серьезная опасность повреждения органов дыхания и дыхательных путей!

Во избежание контакта с пылью и ее вдыхания используйте защитную одежду, перчатки и воздушные респираторы, например, KEMPER autoflow XP или другие фильтровальные защитные маски класса FFP2 согласно стандарту EN 149.

При очистке и работах по техобслуживанию следует избегать высвобождения опасной пыли, чтобы не навредить здоровью людей, выполняющих другие работы.

7.3 Замена фильтра

Срок службы фильтрующих элементов зависит от типа и количества сепарированной пыли.



Указание

По мере увеличения загрузки фильтрующего элемента пылью возрастает его сопротивление потоку и производительность вытяжной системы падает. После того, как она упадет ниже минимального значения, раздастся звуковой сигнал, и рабочий индикатор зеленого цвета погаснет. После этого необходима замена фильтрующего элемента.

Предварительно узнайте на местном предприятии по утилизации отходов, как правильно утилизировать фильтрующие элементы, использовавшиеся при очистке сварочного дыма.



ПРЕДУПРЕЖДЕНИЕ

- Очистка фильтрующих элементов категорически запрещена. Это неизбежно приводит к повреждению фильтрующего материала, что делает работу фильтра невозможной, и опасные вещества попадают в воздух.
- Используйте только оригинальные запасные фильтры, поскольку лишь они гарантируют необходимую степень очистки и предназначены для фильтрующего устройства и его технических характеристик.
- Контакт кожи со сварочным дымом и т. п. у людей с чувствительной кожей может привести к раздражениям.
- Серьезная опасность повреждения органов дыхания и дыхательных путей.
- Во избежание контакта с пылью и ее вдыхания используйте защитную одежду, перчатки и воздушные респираторы, например, KEMPER autoflowXP, или другие фильтровальные защитные маски класса FFP2 согласно стандарту EN 149.

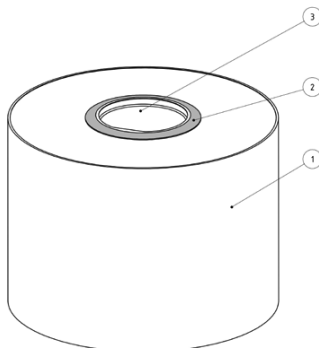


ОПАСНОСТЬ

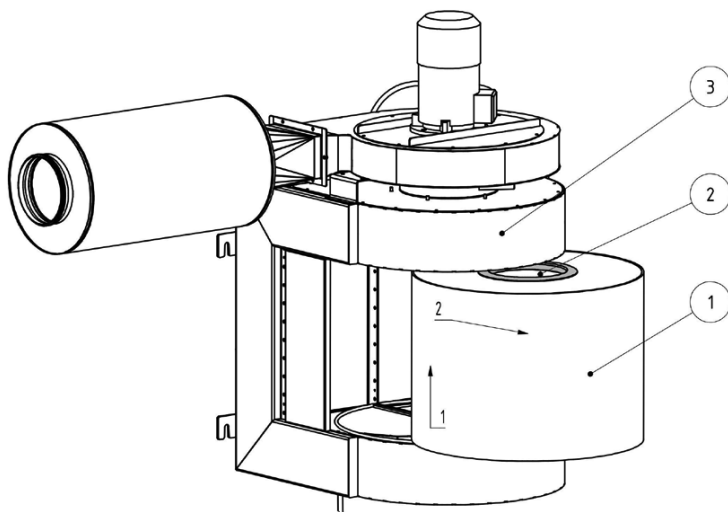
- Не стойте под подвешенным грузом!
- соблюдайте макс. грузоподъемность напольного транспортного средства.

Для замены фильтрующего элемента необходимо привлечение вилочного погрузчика или поводкового штабелера (самоходная тележка) с рабочей клетью.

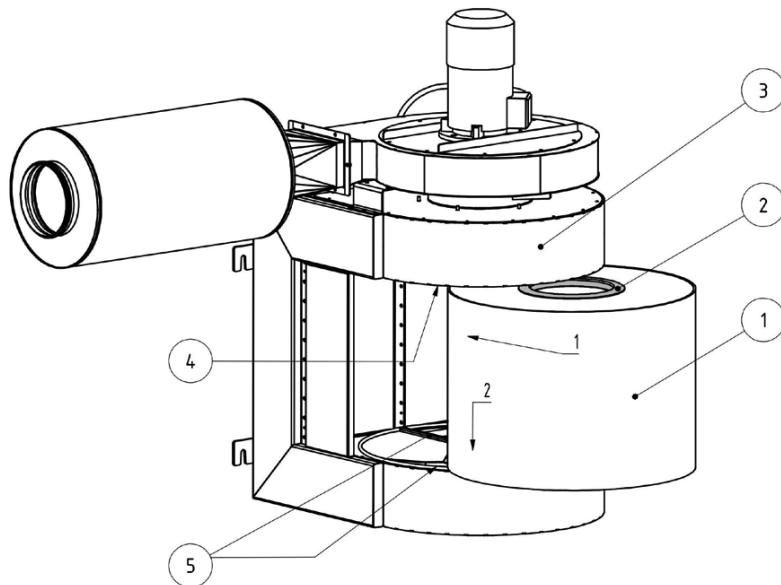
- Выключите MaxiFil клавишным выключателем аппарата.
- Достаньте новый фильтрующий элемент (поз. 1) из коробки и удалите колпачок (поз. 3). Следите за тем, чтобы не повредить при этом уплотнительное кольцо (поз. 2).



- С помощью вилочного погрузчика или поводкового штабелера (самоходная тележка) с рабочей клетью поднимите одного сотрудника на высоту MaxiFil.
- Достаньте заполненный фильтрующий элемент (поз. 1) из MaxiFil (поз. 3), немного приподняв его и потянув вперед.
- Закройте входное отверстие (поз. 2) фильтрующего элемента (поз. 1) колпачком от нового фильтрующего элемента.



- Установите новый фильтрующий элемент (поз. 1) в обратной последовательности в посадочное гнездо (поз.5) аппарата MaxiFil (поз. 3). Следите, чтобы при этом уплотнительное кольцо (поз. 2) не терлось о дно корпуса (поз. 4), не деформировалось или разрушалось.



- Включите MaxiFil. Должен загореться зеленый индикатор работы клавишного выключателя, что будет свидетельствовать о правильном функционировании аппарата MaxiFil.

7.4 Устранение неисправностей

Неисправность	Возможная причина	Устранение
Всасывается не весь дым.	Расстояние между вытяжным колпаком и местом сварки слишком большое.	Переставьте вытяжной колпак ближе.
	Закрывается выходное отверстие для воздуха.	Выходное отверстие для воздуха держать открытым.
Раздается звуковой сигнал	Недостаточная производительность вытяжной системы, дроссельная заслонка вытяжного колпака закрыта.	Полностью откройте дроссельную заслонку вытяжного колпака.
	Достигнут максимальный уровень насыщения фильтрующего элемента.	Замените фильтрующий элемент.
Со стороны чистого воздуха выходит пыль.	Фильтрующий элемент поврежден.	Замените фильтрующий элемент.
Устройство не включается.	Недостаточное сетевое напряжение.	Вызовите электрика для проверки.
	Подключенный датчик пуска-останова не обнаруживает ток (сварка еще не выполняется)	Начать процесс сварки

7.5 Аварийные процедуры

В случае возгорания MaxiFil рекомендованы следующие меры:

- Сообщите о пожаре уполномоченному сотруднику, ответственному за технику безопасности, и следуйте его указаниям.
- При необходимости предупредите местную пожарную службу.
- При возможности отсоедините MaxiFil от электрической сети путем извлечения вилки из розетки или поручите квалифицированному специалисту (электрику) отключить электропитание аппарата MaxiFil на соответствующем распределительном щите предприятия.
- При необходимости потушите очаг пожара обычным порошковым огнетушителем.

Внимание:

образование выбросов пламени, при пожаре возникают опасные пары и дымы, которые могут привести к удушью. По возможности используйте средства индивидуальной защиты.

8 Утилизация



ПРЕДУПРЕЖДЕНИЕ

При контакте кожи со сварочным дымом и т. п. у людей с чувствительной кожей может возникнуть раздражение!

Работы по демонтажу MaxiFil разрешается выполнять только квалифицированным и уполномоченным специалистам при соблюдении инструкций по технике безопасности и действующих нормативных документов по охране труда!

Серьезная опасность повреждения органов дыхания и дыхательных путей!

Во избежание контакта с пылью и ее вдыхания используйте защитную одежду, перчатки и воздушные респираторы, например, KEMPER autoflow XP или другие фильтровальные защитные маски класса FFP2 согласно стандарту EN 149.

Не допускайте высвобождения опасной пыли во время работ по демонтажу, чтобы не нанести вреда здоровью людей, выполняющих другие работы.



ОСТОРОЖНО

При выполнении любых работ на аппарате и с использованием MaxiFil соблюдайте установленные законами обязательства по предотвращению образования отходов и их надлежащей утилизации!

8.1 Пластмассы

Использованные пластмассы необходимо максимально тщательно отсортировать.

Утилизация пластмасс должна осуществляться с соблюдением требований законодательства.

8.2 Металлы

Разные металлы необходимо разделить и утилизировать. Утилизация должна выполняться авторизованной компанией.

8.3 Окончательный вывод из эксплуатации

Работы по демонтажу следует выполнять с особой аккуратностью, чтобы не допустить высвобождение осевшей на MaxiFil пыли и не нанести вреда здоровью людей, выполняющих другие работы.

Перед демонтажем с последующей утилизацией необходимо выяснить и согласовать с региональным утилизирующим предприятием порядок утилизации частей корпуса, пропитанных сварочным дымом.

Работы по демонтажу следует выполнять в хорошо проветриваемом помещении с фильтрованием вытяжного воздуха в отдельной/обозначенной зоне.

Перед началом демонтажа MaxiFil следует очистить и изъять фильтрующий элемент. Убрать с помощью пылесоса еще остающуюся на MaxiFil пыль. Для этого следует воспользоваться промышленным пылесосом класса чистоты «Н».

Для предотвращения контакта с опасной пылью необходимо использовать средства индивидуальной защиты, например защитную одежду, перчатки, респираторы и т. п.

Поднятую пыль следует немедленно собирать пылесосом класса чистоты «Н»!

После завершения демонтажа MaxiFil рабочую зону следует очистить.

9 Приложение

9.1 Декларация о соответствии стандартам ЕС согласно Приложению II 1 А Директивы ЕС по машиностроению 2006/42/EG

Исполнение: **стационарное вытяжное фильтрующее устройство**
Обозначение/тип: **MaxiFil IFA
MaxiFil**
№ установки: **65 850** (или иной № арт. при другом варианте аппарата)
разработана, сконструирована и изготовлена в соответствии с директивами ЕС
2006/42/EG Директива по машинам
2004/108/EG Директива по электромагнитной совместимости
- Задачи в сфере защиты **Директивы ЕС по низковольтному оборудованию 2006/95/ЕС** решены в соответствии с Приложением I, № 1.5.1 Директивы ЕС по машинам, механизмам и машинному оборудованию под собственную ответственность
компания: **Kemper GmbH**
Von-Siemens-Str. 20
48691 Vreden

Были применены следующие гармонизированные стандарты:

EN ISO 12100	Безопасность машин, аппаратов и установок
EN ISO 13857	Безопасность машин, Безопасные расстояния для верхних и нижних конечностей
EN 349	Безопасность машин. Минимальные расстояния для предотвращения защемления частей тела
EN 61000-6-2	Электромагнитная совместимость. Помехоустойчивость
EN 61000-6-4	Электромагнитная совместимость. Электромагнитная эмиссия
EN 60204-1	Безопасность электрооборудования
EN ISO 13849	Безопасность органов управления

Полный перечень примененных стандартов, директив и спецификаций находится у производителя. Руководство по эксплуатации установки/машины имеется в наличии.

Уполномоченный на составление документации: Дипл. инж. Г-н Кеннинг

Vreden, 22.09.2016





Главный инженер
конструкторского отдела

Место, дата

Подпись

Данные о лице, подписавшем документ

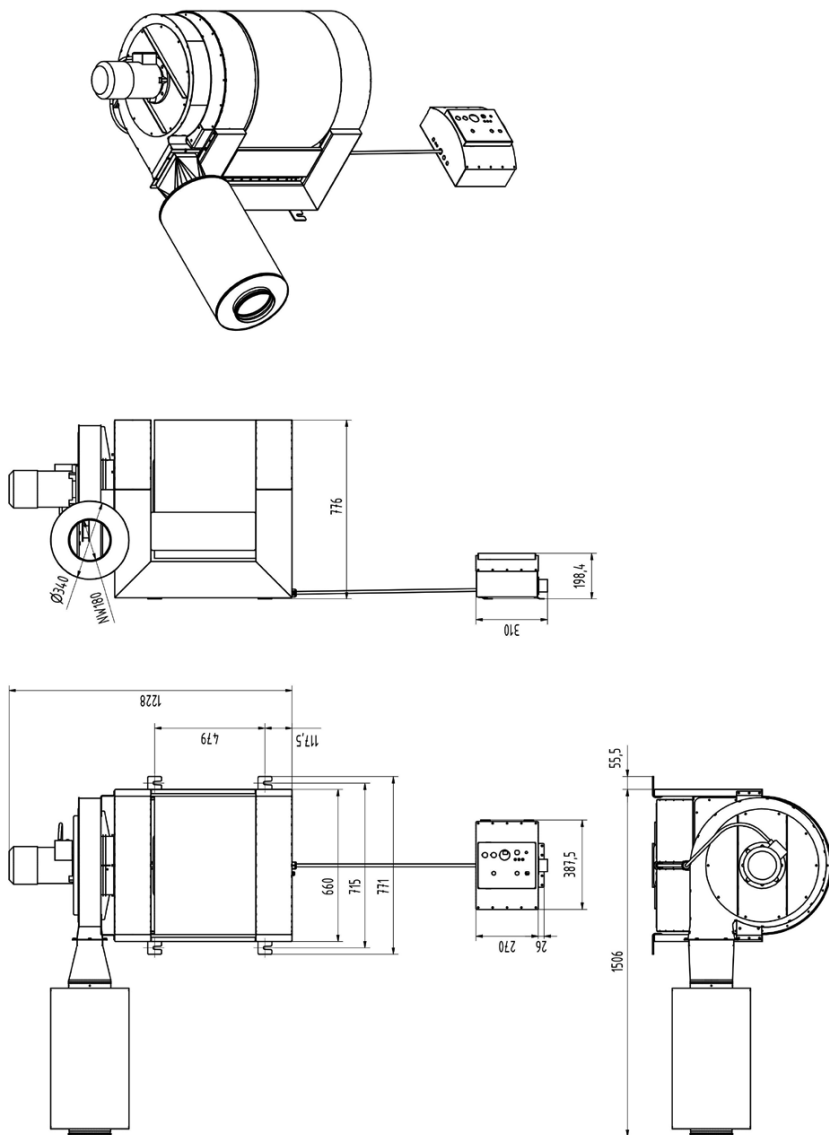
9.2 Технические данные

Напряжение питания	см. фирменную табличку
Мощность двигателя	1,5 кВт
Потребляемый ток	см. фирменную табличку
Длительность включения	100 %
Класс защиты	IP 42
Класс по ISO	F
Доп. температура окружающей среды	-10 / +40 °C
Производительность вентилятора, макс.	1 800 м³/ч
Производительность устройства, макс.	1 300 м²/ч, без вытяжного рукава 950 м²/ч, с вытяжным рукавом
Избыточное давление, макс.	3 200 Па
Площадь фильтра	42 м²
Минимальная производительность вытяжной системы (порог срабатывания системы контроля объемного потока)	650 м³/ч
Вытяжной рукав	NW 150, длина 2 м длина 3 м длина 4 м
Класс сварочных дымов согласно EN ISO 15012-1 	W3 
Уровень звукового давления на расстоянии 1 м согласно DIN EN ISO 3744	72 дБ(А)
Ширина	1 560 мм
Глубина	776 мм
Высота	1 228 мм
Вес	125 кг

9.3 Запасные части и принадлежности

№ п/п	Обозначение	№ арт.
1	Вытяжной колпак	79 103 00
2	Вытяжной колпак со светодиодными лампочками и выключателем	79 103 040
3	Шланг для вытяжного рукава, 2 м	114 0002
	Шланг для вытяжного рукава, 3 м	114 0003
	Шланг для вытяжного рукава, 4 м	114 0004
4	Фильтрующий элемент	109 0517

9.4 Габаритный чертеж



Tartalomjegyzék

1	ÁLTALÁNOS TUDNIVALÓK.....	455
1.1	Bevezetés	455
1.2	Figyelmeztetések szerzői és oltalmi jogokra.....	455
1.3	Utasítások az üzemeltető részére.....	456
2	BIZTONSÁG	457
2.1	Általános tudnivalók.....	457
2.2	Utasítások a jelölésekhez és szimbólumokhoz.....	457
2.3	Jelölések és táblák, amelyeket az üzemeltetőnek fel kell tüntetnie	458
2.4	Biztonsági utasítások a kezelőszemélyzet részére.....	458
2.5	A MaxiFil helyreállítására és hibaelhárítására vonatkozó biztonsági tudnivalók.....	459
2.6	Utasítások különböző kockázati típusokra.....	459
3	TERMÉKLEÍRÁS	460
3.1	Készülékváltozatok megkülönböztető jelei	462
3.2	Rendeltetésszerű használat.....	463
3.3	Ésszerűen előrelátható hibás használat.....	464
3.4	Jelölések és táblák a MaxiFil készüléken	465
3.5	Fennmaradó kockázat	466
4	SZÁLLÍTÁS ÉS TÁROLÁS.....	467
4.1	Szállítás	467
4.2	Tárolás	467
5	SZERELÉS	468
5.1	Szűrőberendezés kicsomagolása és felszerelése	469
5.2	Az elszívókar felszerelése.....	478
6	HASZNÁLAT	479
6.1	A kezelőszemélyzet szakképzettsége	479
6.2	Kezelőelemek	480
6.3	Az elszívóernyő pozícionálása	483
6.4	Üzembe helyezés	483

7	KARBANTARTÁS	484
7.1	Ápolás	485
7.2	Karbantartás	486
7.3	Szűrőcsere	487
7.4	Hibaelhárítás	490
7.5	Vészhelyzeti intézkedések	491
8	ÁRTALMATLANÍTÁS	492
8.1	Műanyagok	492
8.2	Fémek	492
8.3	Végleges üzemkivülhelyezés	493
9	MELLÉKLET	494
9.1	EG-megfelelőségi nyilatkozat a 2006/42/EG EG-készülékek irányvonalának II. 1 A függeléke alapján	494
9.2	Műszaki adatok	495
9.3	Cserealkatrészek és tartozékok	496
9.4	Mérőlap	497
9.5	Kapcsolási terv	498

1 Általános tudnivalók

1.1 Bevezetés

A jelen használati utasítás alapvető segítséget nyújt a KEMPER MaxiFil álló hegesztési füstszűrő egység, a továbbiakban MaxiFil helyes és veszélymentes üzemeltetéséhez.

A használati utasítás fontos tudnivalókat tartalmaz a MaxiFil biztonságos, szakszerű és gazdaságos üzemeltetésére vonatkozóan. Figyelembe vételével elkerülheti a veszélyeket, lecsökkentheti a javítási költségeket és állásidőket, valamint megnövelheti a MaxiFil élettartamát és megbízhatóságát. A használati utasításnak mindig rendelkezésre kell állnia, és azt minden személynek el kell olvasnia és alkalmaznia kell, aki a MaxiFil üzemeltetésével vagy az azon történő munkálatokkal meg van bízva.

Ezekhez tartoznak az alábbiak:

- A használat közbeni kezelés és üzemzavar megszüntetése,
- A karbantartás (ápolás, javítás, helyreállítás),
- a szállítás,
- A szerelés.

1.2 Figyelmeztetések szerzői és oltalmi jogokra

Ezt a használati utasítást bizalmasan kell kezelni. Csak arra jogosult személyek számára szabad hozzáférhetővé tenni. Harmadik személynek csak KEMPER GmbH írásbeli beleegyezésével engedheti át.

Valamennyi dokumentum szerzői jogi védelem alatt áll. A dokumentumok továbbadása és sokszorosítása, kivonat esetében is, valamint azok tartalmának értékesítése és közlése nem engedélyezett, kivéve, ha azt írásban kifejezetten jóváhagyják.

Ennek megszegése büntetendő, és kártérítés fizetésére kötelez. A szellemi tulajdonjogok gyakorlására KEMPER GmbH minden jogát fenntartja.

1.3 Utasítások az üzemeltető részére

A használati utasítás a MaxiFil berendezés jelentős része.

Az üzemeltetőt terheli a felelősség, hogy az üzemeltető személyzet ezt a használati utasítást megismerje.

Az üzemeltetőnek ki kell egészítenie a használati utasítást a nemzeti balesetvédelmi és környezetvédelmi előírások szerinti üzemeltetési utasításokkal, beleértve a felügyeleti és jelentési kötelezettségeket az üzemi sajátosságok figyelembevételére érdekében, pl. a munkaszervezéssel, a munkafolyamatokkal és az alkalmazott személyzettel kapcsolatban. A használati utasítás, valamint a felhasználó országában és a felállítás helyén érvényes kötelező balesetmegelőzési előírások mellett figyelembe kell venni a biztonságos és szakszerű munkavégzésre vonatkozó elismert szakmai szabályokat is.

Az üzemeltető a KEMPER GmbH engedélye nélkül nem végezhet semmilyen módosítást, átépítést vagy hozzáépítést a MaxiFil berendezésen, mely befolyásolhatja a biztonságot! A felhasznált alkatrészeknek a KEMPER GmbH által meghatározott technikai követelményeknek meg kell felelniük. Ez az eredeti pótalkatrészek esetén ez mindig biztosított!

Csak betanított vagy kioktatott személyzetet bízjon meg a MaxiFil kezelésére, karbantartására, javítására és szállítására. Világosan határozza meg a kezelésre, karbantartásra, helyreállításra és a szállításra jogosult személyeket.

2 Biztonság

2.1 Általános tudnivalók

A MaxiFil a technika legújabb állása és az elismert biztonságtechnikai szabályok szerint került kifejlesztésre és legyártásra. A MaxiFil üzemeltetése során veszélyek keletkezhetnek a kezelő ill. a MaxiFil és egyéb tárgyi értékek számára, ha:

- azokat nem oktatásban vagy eligazításban részesült személyzetet kezeli,
- nem rendeltetésszerűen használják és/vagy
- szakszerűtlenül tartják karban.

2.2 Utasítások a jelölésekhez és szimbólumokhoz



VESZÉLY

Ez egy közvetlenül fenyegető veszélyhelyzet előtti figyelmeztetémelynek komolyabb sérülés vagy halál is lehet az elkerülhetetlen következménye ha a kijelölt utasításokat nem követik pontosan.



FIGYELMEZTETÉS

Lehetséges veszélyes helyzetre figyelmeztet, amelynek következménye súlyos sérülés vagy halál lehet, ha a megadott utasításokat nem tartják be pontosan.



VIGYÁZAT

Ez figyelmeztetés közvetlenül fenyegető veszélyes helyzetre, amelynek következménye közepes vagy könnyű sérülés, valamint rongálódás lehet, ha a megadott utasításokat nem tartják be pontosan.



MEGJEGYZÉS

Ez hasznos információkra való utalás a biztonságos és szakszerű használat érdekében.

- A ponttal a munka- és/vagy kezelési lépéseket jelölik. A lépéseket fentről lefelé kell végrehajtani.
- A gondolatjellel a felsorolásokat jelölik.

2.3 Jelölések és táblák, amelyeket az üzemeltetőnek fel kell tüntetnie

Az üzemeltetőnek kötelessége szükség esetén további jelöléseket és táblákat felhelyezni a MaxiFil berendezésre és környezetében.

Ilyen jelölések és táblák vonatkozhatnak pl. a személyes védőfelszerelés viselésére vonatkozó előírások.

2.4 Biztonsági utasítások a kezelőszemélyzet részére

A MaxiFil csak műszakilag kifogástalan állapotban, rendeltetésszerűen, a biztonsági előírások és veszélyek tudatában, a jelen utasítás betartásával helyezhető üzembe! Minden üzemzavart, különösen azokat melyek a biztonságot befolyásolják azonnal meg kell szüntetni.

Minden személynek aki az üzembe vétellel, kezeléssel vagy karbantartással van megbízva ezen használati utasítást el kell olvasnia és teljes mértékben megértenie - különösen a 2 biztonságcímű fejezetet. Ezen kötelezettségek elvégzése a munkavégzés alatt már túl késő. Ez különösen érvényes a mindössze néha a MaxiFil berendezéssel foglalkozó személyzetre.

A használati utasításnak mindig elérhetőnek kell lennie a MaxiFil közelében.

Nem vállalunk felelősséget az olyan károkra és balesetekre, amelyek a használati utasítás be nem tartása miatt keletkeznek, következnek be.

A vonatkozó baleset-megelőzési előírásokat, valamint az egyéb általánosan elismert biztonságtechnikai és munkahelyi egészségüggyel kapcsolatos szabályokat be kell tartani.

Egyértelműen meg kell határozni, és be kell tartani a tevékenységeket a karbantartás és tisztítás keretén belül. Csak így kerülhető el a hibás használat - különösen veszélyhelyzetben.

Az üzemeltető kötelezi a kezelő és a karbantartó személyzetet az egyéni védőfelszerelés viselésére. Ide tartozik mindenekelőtt a biztonsági cipő, biztonsági szemüveg és kesztyű.

Ne viseljen kiengedett hajat, laza ruházatot vagy ékszert! Alapvetően mindig fennáll annak a veszélye, hogy valahova elakad vagy elmozdult részeket behúz vagy elsodor.

Ha biztonsági szempontból releváns változtatások lépnek fel a MaxiFil berendezésen, azonnal állítsa le az elszívást, biztosítsa a berendezést és jelentse a folyamatot az illetékes személynek/szervnek!

A MaxiFil-en történő munkavégzéssel csak megbízható, betanított személyzet bízható meg. Tartsa be a törvény által megszabott alsó korhatárt!

A betanítandó, tanuló, kioktatandó, vagy egy általános képzés keretén belül tanuló személyzet kizárólag egy tapasztalt személy állandó felügyelete alatt tevékenykedhet a MaxiFil berendezésen!

2.5 A MaxiFil helyreállítására és hibaelhárítására vonatkozó biztonsági tudnivalók

A szerelési, karbantartási és helyreállítási munkákat, valamint hibakereséseket csak kikapcsolt berendezés mellett szabad végrehajtani.

Mindig húzza meg a karbantartási és javítási munkáknál meglazított csavarkötéseket! Amennyiben előírás, az arra tervezett csavarokat egy nyomatékkulccsal meg kell húzni.

A karbantartás/javítás/ápolás megkezdése előtt különösen a csatlakozásokat és csavarzatokat tisztítsa meg az szennyeződésektől és ápolószerektől.

Az előírt vagy a használati utasításban megadott határidőket az ismétlődő próbákra/vizsgálatokra be kell tartani.

Szét szerelés előtt a részeket jelölje meg összetartozás szerint.

2.6 Utasítások különböző kockázati típusokra

Elektromos

A szűrőberendezés elektromos készülékén csak villanszerelő vagy más szakképzett személy egy villanszerelő vezetése és felügyelete alatt, az elektrotechnikai szabályokat betartva dolgozhat.

A készülék kinyitása előtt húzzuk ki a villásdugót és a véletlen visszakapcsolás előtt biztosítsuk.

Az szűrőkészülék elektromos energiaellátásának zavara esetén a készülék ki-/bekapcsolójánál kapcsolja ki és húzza ki a villásdugót.

Csak előírt áramerősséggel rendelkező, eredeti biztosítékot használjon.

Az elektromos összetevőkön a vizsgálati, karbantartási és javítási munkákat csak feszültségmentes, kikapcsolt állapotban lehet végezni. Az eszközöket, melyekkel bekapcsolták biztosítani kell véletlen vagy automatikus újraindulás ellen. A bekapcsolt, elektromos összetevőket először feszültségmentes állapotba kell helyezni, majd a szomszédos, feszültség alatt álló összetevőket elkülöníteni. Javításnál figyeljünk oda, hogy a szerkezeti jellemzőket ne hogy az üzembiztonságot csökkentően változtassuk.

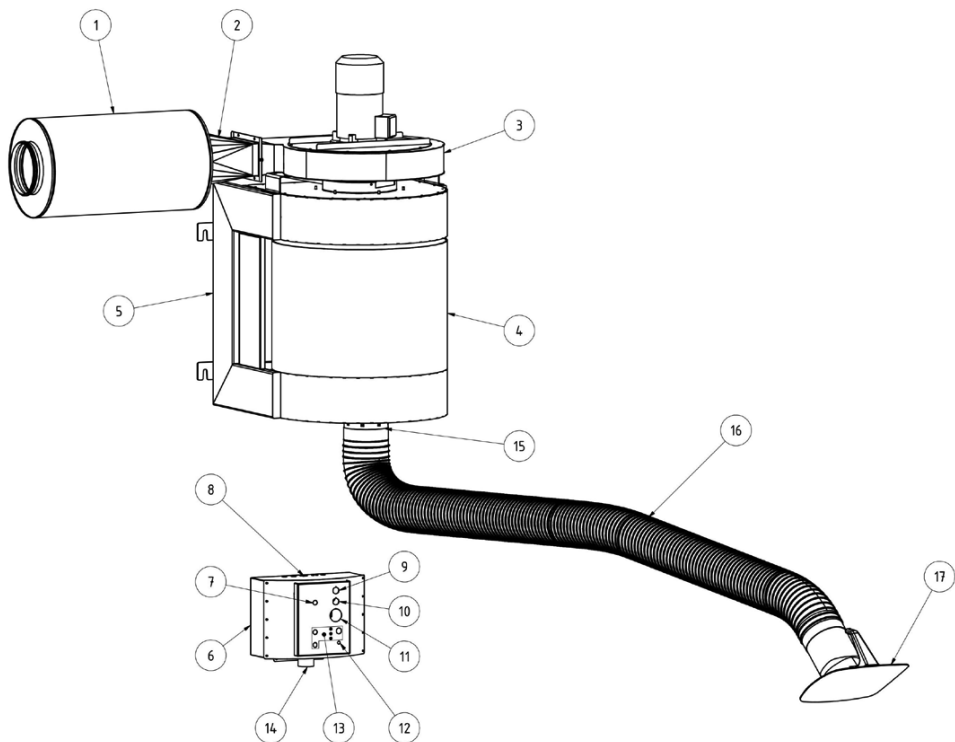
A vezetékeket rendszeresen ellenőrizni kell és károsodás esetén kicserélni.

Zaj

A szűrőberendezés A-besorolású, megegyező hangnyomásszintje $L_pA \approx 72$ dB(A). Más gépekkel való összekapcsolás és/vagy helyi feltételek mellett a szűrőberendezés használatának helyén magasabb hangnyomásszint is előfordulhat. Ebben az esetben az üzemeltető köteles az üzemeltető személyzetnek a megfelelő védőfelszerelést biztosítani.

3 Termékleírás

A MaxiFil egy kompakt hegesztési füstelszívó berendezés, mely a hegesztés során keletkező hegesztési füstök a keletkezés helyén elszívja, és 99%-nál magasabb leválasztási fokon leválasztja. Ehhez a készülék egy rugalmas elszívókarral van ellátva, melynek elszívósapkája könnyen mozgatható, és minden pozíciót önhordó módon megőrizz. Az elszívott levegőt egy két fokozatú szűrési folyamatban megtisztítja, majd visszavezeti a munkatérbe.



Poz.	Megnevezés	Poz.	Megnevezés
1	Hangtompító, NW180	10	Jelzőfény
2	Átvezető idom	11	Beállító szabályozó az utánfutásidőkhöz start-stop üzemben
3	Radiálventilátor	12	Jelzőkürt
4	Szűrőelem	13	Csatlakozások a szervizmunkatárs számára
5	Berendezéskeret	14	CEE-hálózati csatlakozás
6	Vezérlődoboz	15	Forgókoszorú (elszívókar)
7	Csatlakozóaljzat Start-stop szenzor	16	Tartóállvány (elszívókar)
8	Csatlakozók a motorkábel, megvilágításkábel, mérőtömlő számára	17	Elszívóbúra / elszívókar)
9	I/O berendezésgomb üzemfénnyel		

3.1 Készülékváltozatok megkülönböztető jelei

A MaxiFil két változatban kerül legyártásra.


- MaxiFil IFA
- MaxiFil

A MaxiFil standard kivitele IFA-ellenőrzött.

Ez azt jelenti, hogy a MaxiFil megfelel az IFA (Német Munkavédelmi Intézet) követelményeinek és teljesíti ezeket az ellenőrzési szempontokat.

Az egyszerűség kedvéért ez a jelen utasításban a továbbiakban IFA-logóval kerül jelölésre.

Az IFA-logó fontos tudnivalókra és információkra hívja fel a figyelmet, melyek a MaxiFil IFA-hoz kapcsolódnak

Készülék elnevezés	Jelentés / magyarázat	Logó
MaxiFil IFA	Az ellenőrzött típus megfelel az IFA követelményeinek és a vizsgálat alapjainak.	
MaxiFil		

A MaxiFil IFA a készüléken a DGUV-teszt jelölésével, valamint egy W3-jelöléssel (hegesztési füst besorolásának jelölése) van ellátva egy matrica formájában.

A matrica pozícióját a 3.4. pontból (Jelölések és táblák a MaxiFil készüléken) állapíthatja meg.

A pontos készülékváltozat ezen matrica, valamint a típustáblán levő „IFA” jelölés segítségével azonosítható be.

3.2 Rendeltetésszerű használat

A MaxiFil célja az E-hegesztés során keletkező hegesztési füstök a keletkezési helyen történő elszívása és megsűrűzése. Alapvetően az eszköz minden munkatípusnál használható ahol hegesztési füst szabadul fel. Azonban figyelni kell arra, hogy ne juthasson szikra a szűrőbetétbe pl.: egy csiszolási folyamatból.

A munkafolyamat során felszabaduló hegesztési füstöt az elszívóbúra felfogja. Ezek a beszívott légárammal a szűrőberendezésbe kerülnek. Itt a füstöt a berendezés átvezeti a szűrőelemen, mely a finom, tüdőbe kerülő fűstrészecskéket is több, mint 99%-os leválasztási fokkal leválasztja. A megtisztított levegőt a ventilátor elszívja, és visszavezeti a munkatérbe.

A rákkeltő alkotórészeket tartalmazó hegesztési füstök felszívásakor, amilyenek például ötvözött acélok (pl. nemesacél) hegesztésekor keletkeznek, a hatósági előírások értelmében csak bevizsgált és erre a célra jóváhagyott készülékek üzemeltethetők a levegőkeringtetési folyamatban.



MEGJEGYZÉS



A MaxiFil IFA az alacsonyan és magasan ötvözött acélok **hegesztésekor keletkező hegesztési füstök felszívására engedélyezett, és teljesíti a W3 hegesztésifüst-leválasztási osztály követelményeit a DIN EN ISO 15012-1 szabványnak megfelelően.**

A rákkeltő alkotórészeket (pl.: kromátok, nikkel-oxidok) tartalmazó hegesztési füst felszívásával a TRGS 560 (a veszélyes anyagok technikai szabályozása) és a TRGS 528 (hegesztéstechnikai munkálatok) követelményeit betartotta.

A műszaki adatokban megtalálhatja a MaxiFil berendezésre vonatkozó méreteket és további adatokat, amelyeket figyelembe kell venni.



MEGJEGYZÉS

Vegye figyelembe a 9.1 Műszaki adatok c. fejezet adatait.

Ezeket az adatokat mindenképpen tartsa be.

A rendeltetésszerű használathoz tartozik a használati utasítás betartása is.

- biztonságra
- kezelésre és vezérlésre,
- javításra és karbantartásra vonatkozó utasítások betartása is,

amelyeket a jelen használati utasításban szerepelnek.

Minden más vagy azon túlmenő használata nem rendeltetésszerűnek minősül. Az ebből keletkező károkért kizárólag a MaxiFil üzemeltetője felel. Ez érvényes a MaxiFil önkényes módosítására is.


3.3 Ésszerűen előrelátható hibás használat

A MaxiFil üzemeltetése nem engedélyezett olyan ipari területeken, ahol teljesíteni kell az Ex-védelemre vonatkozó követelményeket. Továbbá tilos az üzemeltetés:

- Folyamatok melyek nincsenek a rendeltetésszerű használatban leírva s az ezeknél kiszivott levegő:
 - Folyadékokkal és az abból adódó légáram szennyeződése aeroszollal és olajtartalmú gőzökkel összekeveredik;
 - gyúlékony, éghető porokkal és/vagy olyan anyagokkal keveredik, amelyek robbanékony elegyet vagy közegeket képezhetnek;
 - Más agresszív vagy csiszoló hatású porokkal keveredik, a MaxiFil berendezésben és a behelyezett szűrőelemekben sérülést okozhat;
 - szerves, mérgező anyagokkal/anyagrészekkel keveredik, amelyek a szerszám leválasztásakor felszabadulnak.
- A hulladékanyagok, például szűrőelemek és leválasztott részecskék káros anyagokat tartalmazhatnak. Nem szabad az otthoni szemetesbe kidobni - a környezetkímélő ártalmatlanítása szükséges;
- Szűrőelemek – Egyéb gyártó szűrőeleme, mely nincs cserealkatrészként a gyártó által engedélyezve, a szűrőeredményre gyakorolt ismeretlen hatása miatt nem használható;
- Kültéri használat, mely során a szűrőberendezés ki van téve az időjárásnak – a szűrőberendezés csak zárt helyiségben állítható fel;
- Emelőgépek, pl. villás targoncák, kézi emelőgépek, melyek a szűrőberendezés szállítására alkalmatlanok, a kiválasztásnál figyelembe kell venni a max. teherbírást.

A MaxiFil berendezéssel a rendeltetésszerű használat betartásakor nem válik lehetségessé ésszerűen előrelátható hibás használat, mely személyi sérülésekkel járó veszélyes helyzetekhez vezethet.

3.4 Jelölések és táblák a MaxiFil készüléken

Tábla	Jelentés ^{*1}	Felhelyezés helye	Utasítás
Típustábla	<p>adatok:</p> <ul style="list-style-type: none"> – KEMPER GmbH Von-Siemens-Str. 20 DE-48691 Vreden – MaxiFil IFA típus – Tápfeszültség <ul style="list-style-type: none"> – Gyártási év: 07/2016 – Gépszám: 192341 – Tömeg: 125 kg 	<p>Készülékállvány jobb oldala</p> <p>Vezérlődoboz fent</p>	
Matrica	<p>a</p> <ul style="list-style-type: none"> – W 3 hegesztési füst besorolásának jelölésével az EN ISO 15012-1 szerint – DGUV teszt jelölése és IFA ellenőrzőszám 	<p>Vezérlődoboz fent</p> <p>Vezérlődoboz kezelőpanel</p>	
	<p>a</p> <ul style="list-style-type: none"> – veszélyes elektromos feszültségre vonatkozó figyelmeztetéssel 	<p>Vezérlődoboz kezelőpanel</p> <p>Radiálventilátor motor</p>	
	<p>a</p> <ul style="list-style-type: none"> – ventilátor helyes forgásirányának megadásával 	<p>Radiálventilátor burkolat</p>	
	<p>a</p> <ul style="list-style-type: none"> – garanciameghosszabbításhoz 	<p>Vezérlődoboz fent</p>	
	<p>a</p> <ul style="list-style-type: none"> – következő karbantartási határidő ellenőrzőtáblájával 	<p>Vezérlődoboz bal</p>	

*1 példa típustábla-adatokra.

3.5 Fennmaradó kockázat

Minden biztonsági rendelkezés figyelembevételére esetén is fennmarad a MaxiFil üzemeltetésekor a következőkben leírt fennmaradó kockázat.

A MaxiFil-el és azon dolgozó minden személynek tisztában kell lennie ezzel a fennmaradó kockázattal, és követnie kell az utasításokat annak érdekében, hogy a kockázat ne vezessen balesetekhez vagy károkhoz.

Beállítások és felszerelési munkálatok között szükséges lehet a helyszíni berendezések lebontása. Ezáltal létrejönnek különböző kockázatok és veszélyforrások, melyeknek a kezelőnek tudatában kell lennie.



FIGYELMEZTETÉS

A légzőszerv és légutak súlyos egészségkárosodása lehetséges - légzőkészülék viselése pl.: KEMPER autoflow XP vagy egy FFP2 osztályú légzésvédő szűrőmaszk Az EN 149 alapján

Ha a hegesztésifüst stb. a bőrrel érintkezik, akkor az érzékeny emberek bőre kipirosodhat – viseljen védőruházatot.

A hegesztési munkálatok előtt győződjön meg arról, hogy az elszívókar és az elszívóbúra megfelelően be van állítva, a szűrőelem ép állapotban van, valamint a készülék üzemel!

A szűrőelem cseréjekor a leválasztott por kapcsolatba kerülhet a bőrrel, és a munkálatok során a por felkavarodhat. Ezért viseljen légzőkészüléket és védőruházatot.

A szűrőelemben keletkező felforrósodó pontok parázsló tűzhöz és káros/mérgező gőzök felszabadulásához vezethetnek – kapcsolja ki a szűrőberendezést, zárja be az elszívóbúrában a fojtószelepet, a berendezést ellenőrzöttén hagyja kihűlni, szükség esetén hozzon tűzoltási intézkedéseket, biztosítsa a veszélyes terület és azonnal tájékoztassa az illetékes személyt.

A szűrőelemek tömítetlensége következtében porok kerülhetnek a környezetben, a tömítetlenséget azonnal hárítsa el, és a szennyezett területet tisztítsa meg, viseljen légzőkészüléket és védőruházatot.

4 Szállítás és tárolás

4.1 Szállítás



VESZÉLY

Életveszélyes zúzódások keletkezhetnek a szűrőberendezés megemlése, rakodása és szállítása során!

A szakszerűtlen emelés és szállítás következtében a raklap a szűrőkészülékkel felborulhat, és leeshet!

- **Emelőszerszámok használatakor soha ne tartózkodjon mozgó terhek alatt.**

A szűrőkészüléket tartalmazó raklap szállításához alkalmas egy raklapemelő vagy emelővillás targonca.



MEGJEGYZÉS

- Kerülje el a kemény ütközéseket a szűrőberendezés lehelyezésekor.
- A villástargonca max. teherbíró képességére figyeljen.

4.2 Tárolás

A szűrőberendezést eredeti csomagolásában, -20°C és +55°C közötti környezeti hőmérsékleten tárolja száraz és tiszta helyen. A csomagolást egyéb tárgyakkal nem szabad terhelni.

5 Szerelés



FIGYELMEZTETÉS

Súlyos sérülések veszélye áll fenn a szűrőberendezés szerelésekor a leeső komponensek és az elszívókar által a behelyezett spirálrugók előfeszítése miatt. Szakszerűtlen kezelés esetében a tartóállvány váratlanul elmozdulhat, és súlyos fejsérüléseket vagy az ujjak zúzódását okozhatja!

- Soha ne tartózkodjon a nem szakszerűen felszerelt alkatrészek alatt.
- A fal szereléséhez kizárólag arra a célra megfelelő rögzítőanyagokat használjon.
- A szűrőberendezést csak az arra a célra megfelelő falakra és oszlopokra szerelje.
- Vegye figyelembe a csavarok becsavarozási nyomatékait.
- Használjon megfelelő, szabványos felmászó- és emelőeszközöket, és ügyeljen a megfelelő stabilitásra.
- A szereléshez használjon megfelelő emelőeszközöket
- A MaxiFil szerelését kizárólag feszültségmentes állapotban szabad elvégezni.

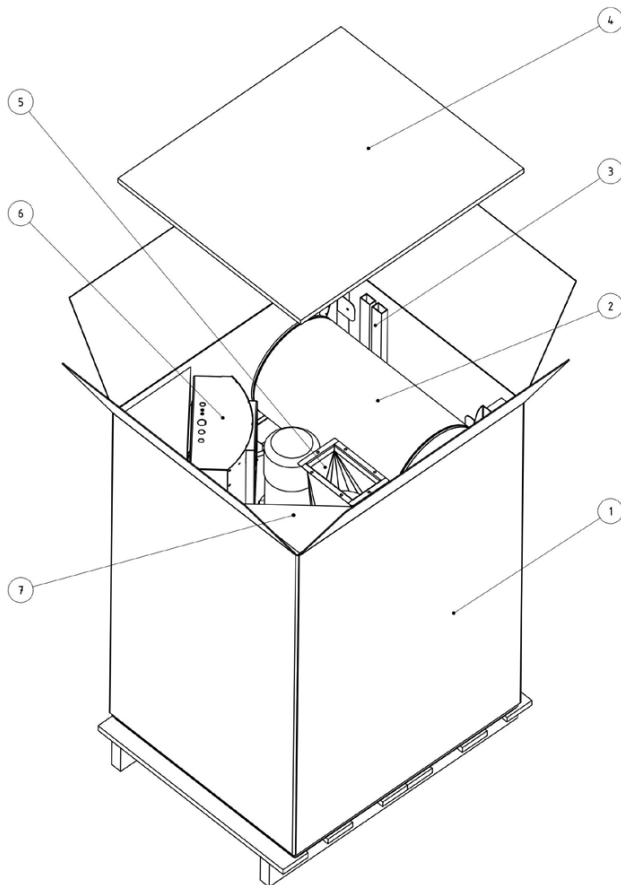


MEGJEGYZÉS

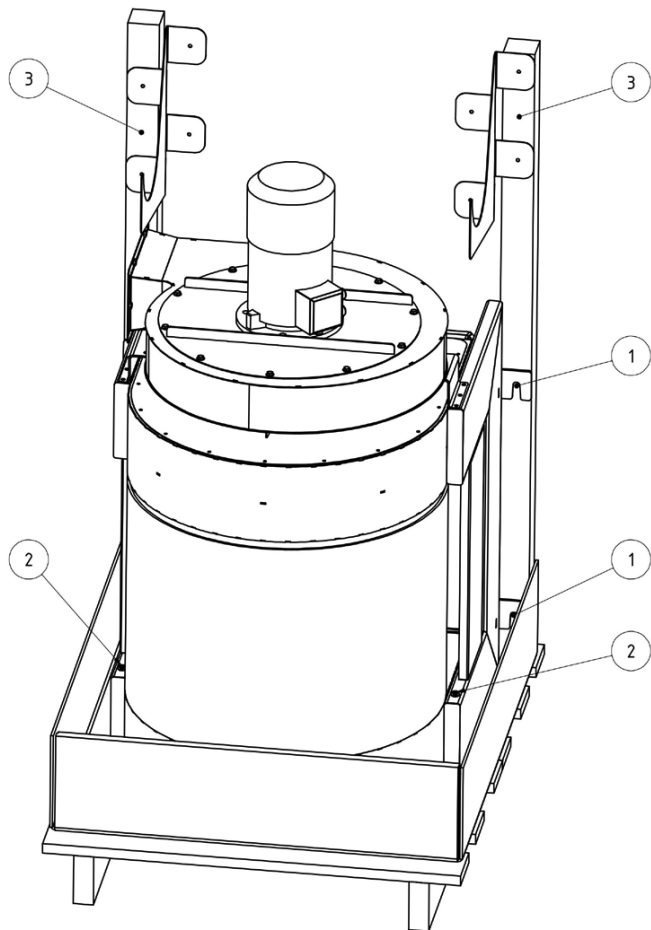
A MaxiFil üzemeltetője a MaxiFil önálló szerelésével csak olyan személyeket bízhat meg, akik ismerik ezt a feladatot.

A szűrőberendezés szereléséhez több munkatársra van szükség. Fontos, hogy a hegesztési áramnak a munkadarab és a hegesztőgép között elhelyezkedő visszatérő vezetéke alacsony ellenállású legyen, hogy a hegesztési áram ne tudjon a védővezetán keresztül a hegesztőgép szűrőegységébe visszaáramlani.

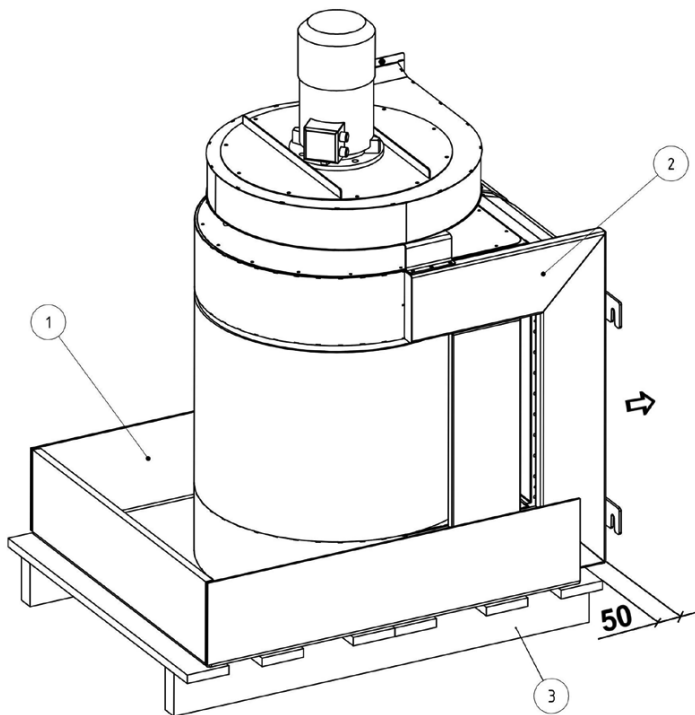
5.1 Szűrőberendezés kicsomagolása és felszerelése



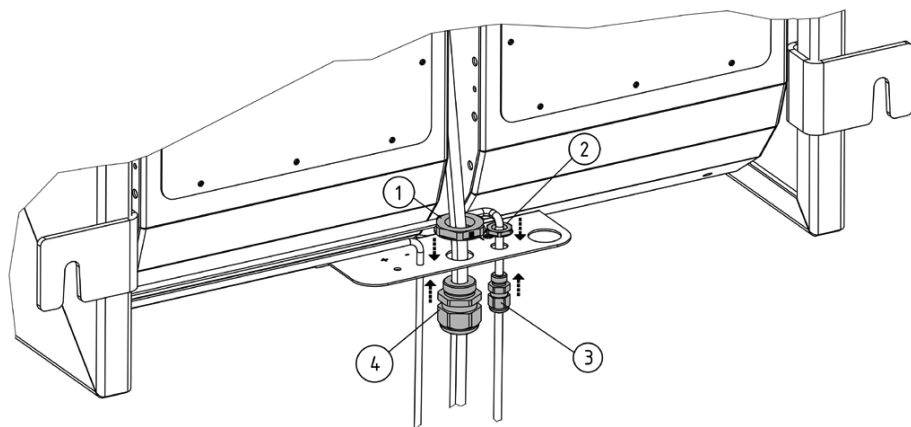
- Nyissa ki a kartont (1. poz.) és vegye ki az OSB-lemezt (4. poz.).
- Vegye ki a vezérlődobozt (6. poz.), az átvezető idomot (5. poz.), a hangtompítót (2. poz.) és a két kábelcsatornát (3. poz.) a kartonból (1. poz.).
- Vegye ki a két peremvédő profilt (7. poz.) és távolítsa el végezetül a kartont (1. poz.).



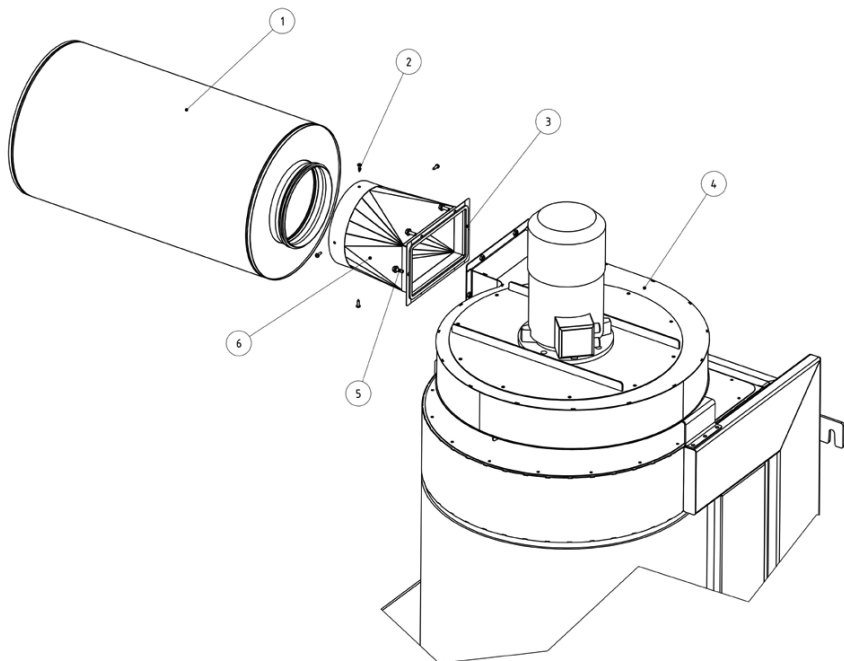
- Vegye ki a négy facssavart (1. poz.) és a két peremfát (3. poz.).
- Vegye ki a két biztosítócsavart (2. poz.).
- Távolítsa el a műanyag zacskót a szűrőberendezésről.



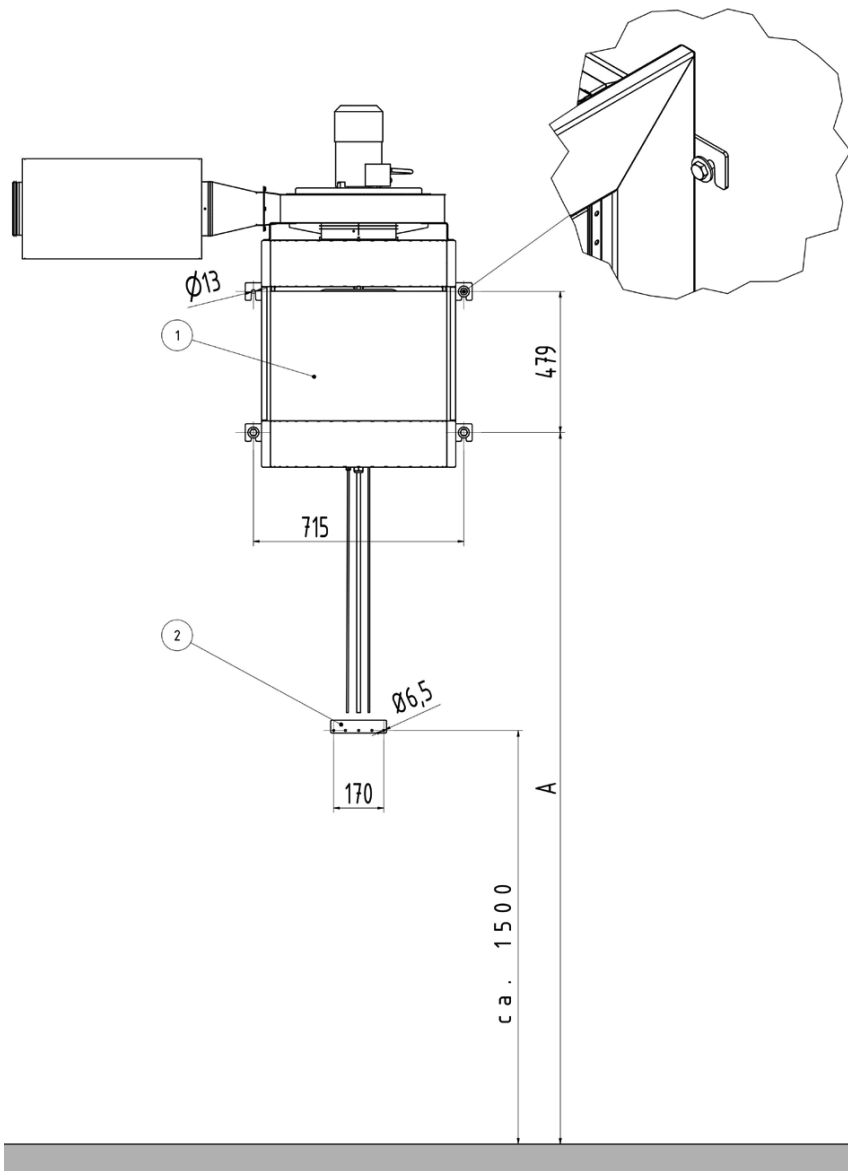
- A hátsó kartonperemet vágja le egy késsel a kartonaljról (1. poz.).
- A szűrőberendezést (2. poz.) tolja kb. 50 mm-vel hátra a raklapon (3. poz.).



- Vegye ki a két biztosítócsavart (3., 4. poz.) a két ellenanyával együtt (1., 2. poz.). A csavarkötések a szűrőberendezés hátoldalának alsó részén találhatóak.



- Ragassza fel a 7 x 2 mm tömitést (3. poz.) az átvezető idom karimájára (6. poz.). Ennek során ne ragassza rá a furatokra.
- Csavarozza az átvezető idomot (6. poz.) 6 darab M6 csavarral (5. poz.) a radiálventilátor kifúvó karimájára (4. poz.).
- Illessze a hangtompítót (1. poz.) az átvezető idom kerek nyílásába (6. poz.).
- Csavarozza a hangtompítót (1. poz.) 4 darab fúrócsavarral (2. poz.) az átvezető idom kerületére (6. poz.).

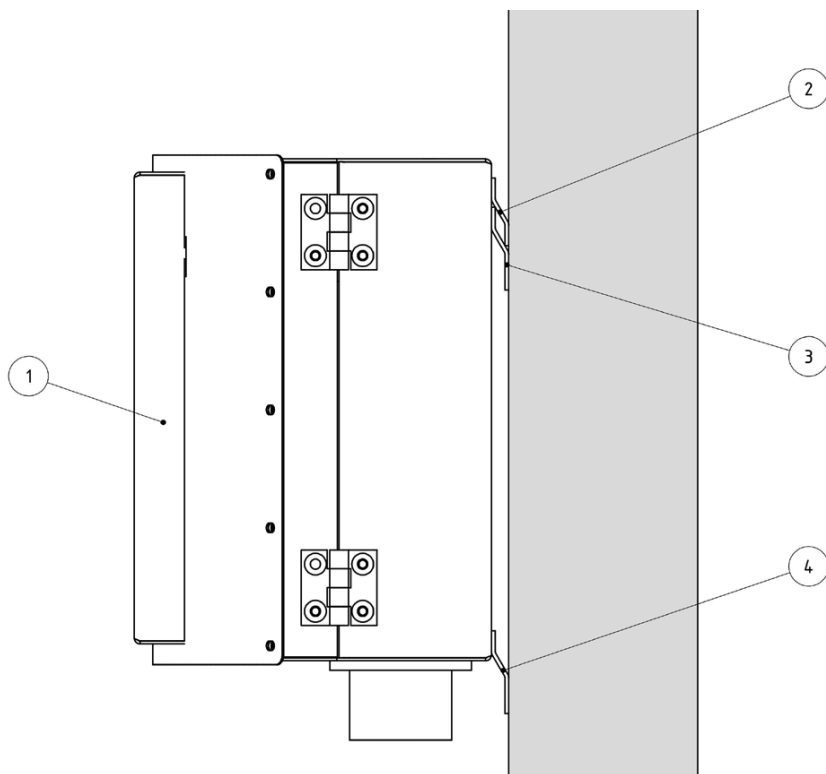


Elszívókar hossza	Megjegyzés	A [mm]
2 m, 3 m, 4 m	-	2 420
5 m, 6 m, 7 m	fali konzollal, cikkszám: 91 130 04	3 070
7 m, 8 m	4 m konzolkarral, cikkszám: 79 114 07	3 310
9 m, 10 m	6 m konzolkarral, cikkszám: 79 116 07	3 510

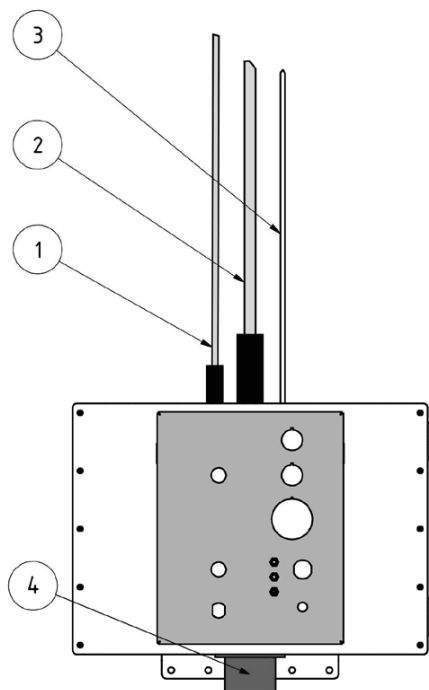
Megjegyzés: Az elszívókar hossza és az elszívókar-komponensek megjegyzéséhez fűzött adatok alapján az „A” méretet, mielőtt kifűrná a rögzítőlyukakat!

- Ellenőrizze ill. bizonyosodjon meg a fal vagy oszlop kellő teherbírásáról a felszerelés előtt.
 - A MaxiFil tartófoglatának felső rögzítőcsavarjánál csavaronként kb. 3000 N (kb. 300 kg) húzóerő léphet fel.
 - A MaxiFil tartófoglatának forgatónyomatéka kb. 2900 Nm.
 - Legalább 8.8 szilárdsági besorolású, 10 mm vagy annál nagyobb átmérőjű csavarokat használjon.
 - Vegye figyelembe a kellő távolságot (legalább 60 mm) a motor hűtőventilátora és a mennyezet között.
-
- Rajzolja be a MaxiFil (1. poz.) és vezérlés tartófoglatainak (2. poz.) furatlyukait a rajzokban/táblázatban megadott adatok szerint.
 - Fúrja ki a lyukakat, és szerelje be a 4 csavart a MaxiFil (1. poz.) számára úgy, hogy a MaxiFil (1. poz.) rögzítőfüleit be lehessen oda akasztani. Ehhez használjon „nagy” U-lemezeket (pl. DDIN 9021, DIN EN ISO 7093 szerint) a csavarokkal.
 - Ekkor emelje meg a raklapot a MaxiFil-el (1. poz.) egy villás targoncával, és úgy pozicionálja, hogy biztonságosan beakaszthassa a rögzítőcsavarokra.
 - Szorítsa meg a rögzítőcsavarokat és győződjön meg a MaxiFil (1. poz.) megfelelően stabil és biztonságos rögzítéséről, mielőtt a raklapot leengedné a villás targoncával.
 - Szerelje fel a vezérlés tartófoglatát (2. poz.).

- Akassza be a vezérlést (1. poz.) a hátsó rögzítőfüllel (2. poz.) a tartófoglalatba (3. poz.) és jelölje be az alsó tartófoglalat furatait (4. poz.).



- Vegye le ismét a vezérlést (1. poz.) a foglalatról (3. poz.) és fúrja ki a foglalat (4. poz.) rögzítőlyukait.
- Akassza be a vezérlést (1. poz.) ismét és rögzítse azt a csavarokkal az alsó foglalatban (4. poz.).



- A megvilágítás-kábel csatlakozódugóját (1. poz.) illessze a vezérlés aljzatába.
- A motorkábel csatlakozódugóját (2. poz.) illessze a vezérlés aljzatába.
- Illessze az átlátszó mérőtömlőt (3. poz.) a vezérlés csatlakozó csőkivezetésébe.
- Szerelje fel a mellékelt kábelcsatornát, hogy a kábelt és a tömlőt tisztán végig tudja vezetni a falon/oszlopon.
- Csatlakoztassa a tápellátást a vezérlés csatlakozóaljzatára (4. poz.), a MaxiFil ekkor üzemkés.



FIGYELMEZTETÉS

- **Soha ne nyúljon a ventilátor kifúvónyílásába, forgó részek!**

5.2 Az elszívókar felszerelése

Az elszívókar a forgókoszorú, tartóállvány, adott esetben konzolkar/fali konzol és elszívóbúra fő komponensekből áll. Ezek egyenként egy kartondobozba ill. fadobozba vannak csomagolva.

A tartóállványt/konzolkart tartalmazó karton/fadoboz egy külön utasítást tartalmaz az elszívókar felszerelésére és beállítására vonatkozóan. Kövesse ezt az utasítást az elszívókar felszereléséhez.

6 Használat

A MaxiFil használatával, karbantartásával és javításával foglalkozó minden személynek alaposan el kell olvasnia, és meg kell értenie a jelen használati utasítást.

6.1 A kezelőszemélyzet szakképzettsége

A MaxiFil üzemeltetője a MaxiFil önálló alkalmazásával csak olyan személyeket bízhat meg, akik ismerik ezt a feladatot.

Az, hogy valaki ismeri ezt a feladatot, azt is jelenti, hogy az érintett személyeket a feladatmeghatározásnak megfelelően betanították, és ismerik a használati utasítást, valamint a szóba jövő üzemi utasításokat.

A MaxiFil berendezést csak betanított vagy kioktatott személyzet használhatja. Csak így lehet elérni, hogy minden munkatárs a biztonságot szem előtt tartva és a veszélyek tudatában dolgozzon.

6.2 Kezelőelemek

A MaxiFil vezérlésének előlő oldalán található a kezelőelemek és csatlakozási lehetőségek:

- **Eszköz gomb (Poz. poz.)**

Ezzel a gombbal kapcsolhatja be/ki a MaxiFil-t. A gomb körüli zöld jelzőfény jelzi a MaxiFil zavarmentes üzemét. Ill. egy start-stopp szenzor bekötése esetén azt, hogy használatra kész. Hiba ill. üzemműködés esetén kialszik a zöld fény. A MaxiFil automatikusan lekapcsol.

- **Jelzőfények (2. poz.)**

A sárga jelzőfény a MaxiFil üzemműködését ill. hibáját jelzi. Az optimális szemléltetéshez ezeket a hibákat különböző villogási kódok jelzik.

A jelzőfény egyenletesen villog rendszeres időközönként:

- *Készülékkarbantartás esedékes, forduljon a KEMPER-szervizhez.*

A jelzőfény rendszeres időközönként egymást követően 2x röviden villog:

- *A motor-védőrelé kioldott, forduljon a KEMPER-szervizhez.*

A jelzőfények 3x röviden egymásután, rendszeres időközönként villognak:

- *Helytelen forgásirány, a ventilátorlapát helytelen irányba forog. Hibaelhárításként egy villamos szakértőnek ki kell cserélni a CEE-dugó két fázisát.*

Megjegyzés: A ventilátorlapát forgásirányának meg kell felelnie a ventilátor felett található forgásirányjelző nyíllal, ezt ellenőrizni kell.

- **A megállási idő szabályozója a start-stopp üzemben (Poz. poz.)**

Egy start-stop-szenzor összekapcsolásával (opcionális) beállítható a hegesztés befejezése utáni elszívás időtartama 5 és 60 másodperc között.

- **Csatlakozóaljzat (4. poz.)**

A KEMPER-Service kapcsolódási lehetőségei. Ezen a porton keresztül végezheti el a KEMPER-szerviz a MaxiFil beállításait.

- **Nyomásmérő port (5. poz.)**

A KEMPER-Service kapcsolódási lehetőségei. Ezen a csatlakozási felületen tud a KEMPER-Service a készüléken nyomásmérést végrehajtani.

- **Jelzőkürt (6. poz.)**

A hegesztési füst biztos eltávolítása csak megfelelő szívásteljesítménnyel lehetséges. A szűrők egyre nagyobb porkoncentrációjával nő azok áramlási ellenállása, és az elszívó teljesítmény csökken. Mihelyt ez a minimális érték alá esik riaszt, a sárga jelzőfény rendszeres időközönként világít. Szűrőcsere szükséges.

Ugyanez történik ha a fojtótető az elszívóernyőben túl messzire zár és emiatt a szívóteljesítmény erősen lecsökken. Ezen a fojtószelep kinyitásával tud segíteni.

- **Csatlakozóaljzat a start-stop-szenzornak (7. poz.)**

Itt opcionálisan egy start-stop szenzor csatlakozhat. Használatával elérhető, hogy a MaxiFil kizárólag a tiszta hegesztési idő (fényív-idő), valamint a beállított utánfutási idő alatt legyen üzemben. A start-stop szenzor meglétét a MaxiFil automatikusan felismeri.

- **Nyomáskapcsoló (8. poz.)**

Csak a KEMPER-Service-en keresztül használható.



MEGJEGYZÉS

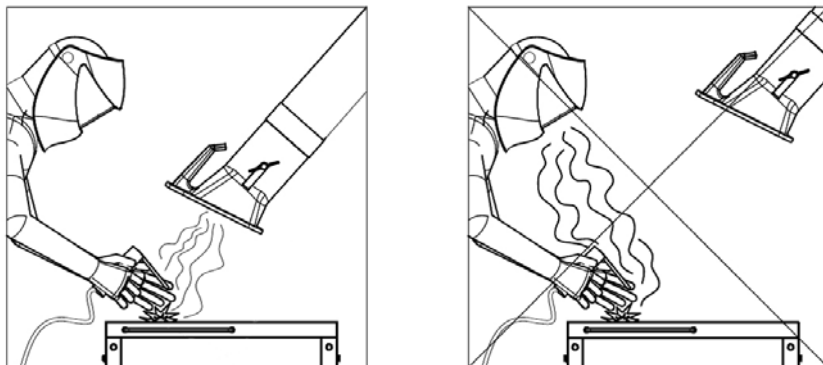
A MaxiFil a tápellátáshoz történő első csatlakoztatáskor egy öntesztet hajt végre, melynek során a jelzőkürt röviden megszólal, és a jelzőfények röviden bekapcsolnak. Ezt szabályos időközönként (hetente) a felhasználó által kell végrehajtani és a hálózati csatlakozó bedugását újra elvégezni. Ha ennek során a jelzőkürt és a jelzőlámpa nem válik aktívvá, a MaxiFil-t a KEMPER-szerviznek be kell vizsgálnia.



Poz.	Megnevezés
1	Az eszköz gomb a működést jelző lámpával
2	Jelzőfény
3	A megállási idő szabályozója a start-stop üzemben
4	Szolgáltatásport (csak karbantartó munkatársnak)
5	Nyomásmérő port (csak karbantartó munkatársnak)
6	Jelzőkürt
7	Csatlakozóaljzat a start-stop-szenzornak
8	Nyomókapcsoló (csak szervizmunkatárs számára)

6.3 Az elszívóernyő pozicionálása

Az elszívókar ill. elszívóbúra úgy van kialakítva, hogy könnyen, egy kézzel beállítható és vezethető legyen. Közben az elszívóbúra megtartja az egyszer beállított, kinyúló helyzetét. Az elszívóbúra kb. 360°-ban elforgatható, az elszívókar a helyi adottságoktól függően akár kb. 180°-ig elforgatható, így szinte bármilyen pozíció beállítható. A hegesztőfüstök megfelelő felfogásához fontos, hogy az elszívóbúra mindig megfelelő pozícióban legyen. A helyes pozíció a következő képen látható.



- Pozicionálja úgy az elszívókart, hogy az elszívóernyő ferdén kb 25 cm-el a hegesztési pont felett legyen.
- Az elszívóbúrát úgy kell elhelyezni, hogy a hegesztésifüst termikusan meghatározott mozgása és az elszívás hatótávolsága biztosan felfogja a hegesztőfüstöt.
- Az elszívóbúrát mindig a mindenkori hegesztési területhez igazítsa.



FIGYELMEZTETÉS

A rosszul pozicionált elszívóbúra, ill. túl alacsony elszívó teljesítmény esetén a veszélyes anyagokat tartalmazó levegő megfelelő felfogása nem biztosított. Így a veszélyes anyagok a felhasználó légzési területére kerülhetnek, és egészségkárosodást idézhetnek elő.

6.4 Üzembe helyezés

- A MaxiFil-t kapcsolja be a „0” és „I” feliratú gombbal.
- A ventilátor működik és a zöld fény az eszközgombokon jelzi a készülék üzemzavarmentes működését.
- Az elszívóbúrát mindig a mindenkori munkafolyamat haladásához igazítsa.

7 Karbantartás

Az ebben a fejezetben leírt utasítások minimális követelményekként értendők. Üzemi körülményektől függően további utasítások is szükségesek lehetnek a MaxiFil optimális állapotban tartásához. A meghatározott időintervallumok **egyretegű** használatra vonatkoznak.

Az ebben a fejezetben leírt karbantartási és helyreállítási munkálatokat csak az üzemeltető speciálisan kiképzett javítási személyzetének szabad elvégeznie.

- A használatra érkező alkatrészeknek meg kell felelniük KEMPER GmbH A meghatározott technikai követelményeknek. Ez az eredeti alkatrészeknél Alapvetően szavatolt.
- Gondoskodjon a kellékek biztonságos és környezetbarát kidobásáról Továbbá a cserealkatrészekről is.
- Vegye figyelembe a következő oldalakon lévő biztonsági tudnivalókat!

7.1 Ápolás

A MaxiFil ápolása alapvetően az összes felület portól és lerakódásoktól való megtisztítására, valamint a szűrőbetétek ellenőrzésére korlátozódik.



FIGYELMEZTETÉS

Ha a vágófüstfüst stb. a bőrrel érintkezik, akkor az érzékeny embereknél bőrirritációhoz vezethet.

A légzőszervek és légutak súlyos egészségkárosodása léphet fel!

A porral való érintkezés és a por belégzés elkerülése érdekében használjon védőruházatot, kesztyűt és légzőkészülék rendszert, például KEMPER autoflowXP-t vagy az EN 149 szabvány szerinti FFP2-es osztályú légzésvédelmi szűrőmaszkot.

Veszélyes porok szabadon engedését kerüljük el a tisztítás során, hogy a nem ezzel a feladattal foglalkozó személyeket ne károsítsuk.



MEGJEGYZÉS

A MaxiFil berendezést ne tisztítsa sűrített levegővel! Azáltal a por- és/vagy szennyeződérszecskek a környezeti levegőbe kerülhetnek.

A megfelelő ápolás által a MaxiFil hosszú ideig működőképes állapotban marad.

- A MaxiFil-t havonta egyszer alaposan tisztítsa meg.
- Az elszívókar tisztításakor távolítsa el a védőrácson (opcionálisan kapható), ill. az elszívóbúra belsejében esetlegesen felgyülemlett por- és egyéb lerakódásokat.
- A MaxiFil külső felületét H porosztályú megfelelő ipari porszívóval is tisztíthatja, vagy nedves törlőronggyal is letörölheti.
- Ellenőrizze a szívókar csövét sérülések után, pl.:kiégett lyukak parázs vagy csiszoló miatt.
-



Utasítás

A nagyobb sérülések és tömítetlenségek az elszívó teljesítmény csökkentését okozzák az elszívóbúrán keresztül. A tömlőt időben cserélje ki egy újra.

7.2 Karbantartás

Rendszeresen, legalább negyedévente végezze el a MaxiFil ellenőrzését és karbantartását, így biztosítva a berendezés biztonságos működését.

- Vizuális irányítás
- Az elszívókar csuklójának esetleges utánállítását, és a szükség szerinti szűrőcserét leszámítva a MaxiFil nem igényel karbantartást. Az elszívókar utánállításához vegye figyelembe a mellékelt szerelési és karbantartási utasítást.



MEGJEGYZÉS

A szükséges helyreállítási munkálatokat csak az Fa. KEMPER vagy Fa. KEMPER által jóváhagyott szakosodott cég végezheti.



FIGYELMEZTETÉS

Ha a vágófüstfűst stb. a bőrrel érintkezik, akkor az érzékeny embereknél bőrirritációhoz vezethet.

A MaxiFil-en végzett minden javítási és karbantartási munkálat csak betanított és engedélyezett szakszemélyzet által a biztonsági utasításokat és az érvényes balesetmegelőzési előírásokat figyelembe véve végezhető!

A légzőszervek és légutak súlyos egészségkárosodása léphet fel!

Hogy elkerülje a porokkal történő érintkezést és azok belélegzését, használjon védőruházatot, védőkesztyűt és megfelelő légzőkészüléket, pl. KEMPER autoflow XP-t vagy FFP2 besorolású, az EN 149 szabványnak megfelelő szűrőmaszkot.

Veszélyes porok szabadon engedését kerüljük el a tisztítási- és Karbantartási munkálatok során, hogy a nem ezzel a feladattal megbízott személyeket ne károsítsuk.

7.3 Szűrőcsere

A szűrőbetétek élettartama a leválasztott por mennyiségétől és típusától függ.



Megjegyzés

A szűrőelem porral való telítettségével párhuzamosan nő annak áramlás-ellenállása, és lecsökken az elszívási teljesítménye. Miután elérte a minimális értéket, egy jelzőkürt szólal meg, és a zöld üzemi jelzőfény kialszik. Ekkor szükségessé válik a szűrőelem cseréje. Előtte tisztázza helyi hulladékkezelőjével a hegesztési füsttel szennyezett szűrő szakszerű megsemmisítését.



FIGYELMEZTETÉS

- A szűrőbetétek tisztítása nem engedélyezett. Ennek során a szűrőközeg elkerülhetetlenül megsérül, mely által a szűrő funkcióját többé nem tudja ellátni, és így veszélyes anyagok kerülnek a belélegzett levegőbe.
- Csak eredeti csereszűrőt használjon, mivel csak az garantálja a szükséges leválasztási fokot és tökéletesen össze van hangolva a szűrőberendezéssel és a teljesítményadatokkal.
- Ha a hegesztési füst stb. a bőrrel érintkezik, akkor az érzékeny emberek bőre kipirosodhat.
- A légzőszerv és légutak súlyos egészségkárosodása lehetséges.
- A porral való érintkezés és a por belégzés elkerülése érdekében használjon védőruházatot, kesztyűt és légzőkészülék rendszert, például KEMPER autoflow XP-t vagy az EN 149 szabvány szerinti FFP2-es osztályú légzésvédelmi szűrőmaszkot.

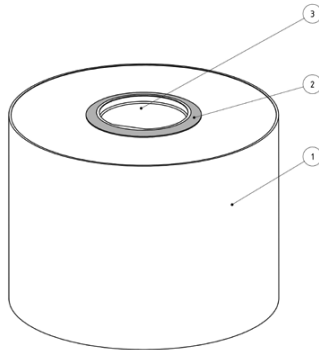


VESZÉLY

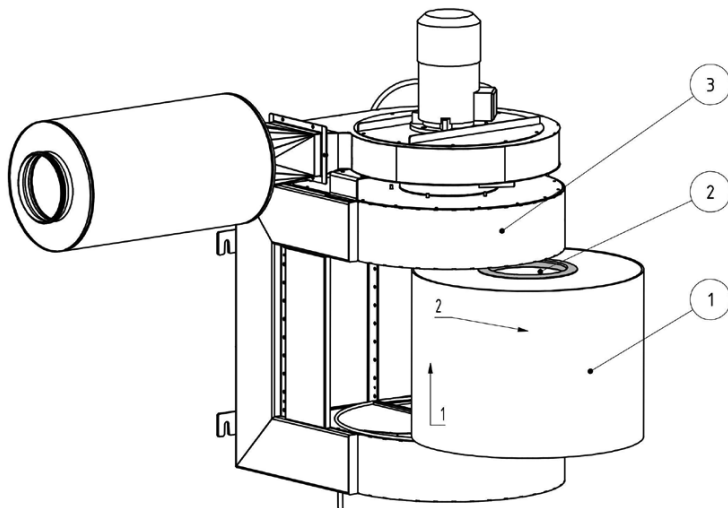
- Emelőszerszámok használatakor soha ne tartózkodjon mozgó terhek alatt!
- Vegye figyelembe a villás targonca max. teherbíró képességét.

A szűrőcseréhez munkasárral ellátott villás targoncára vagy kézi emelőtargoncára van szükség.

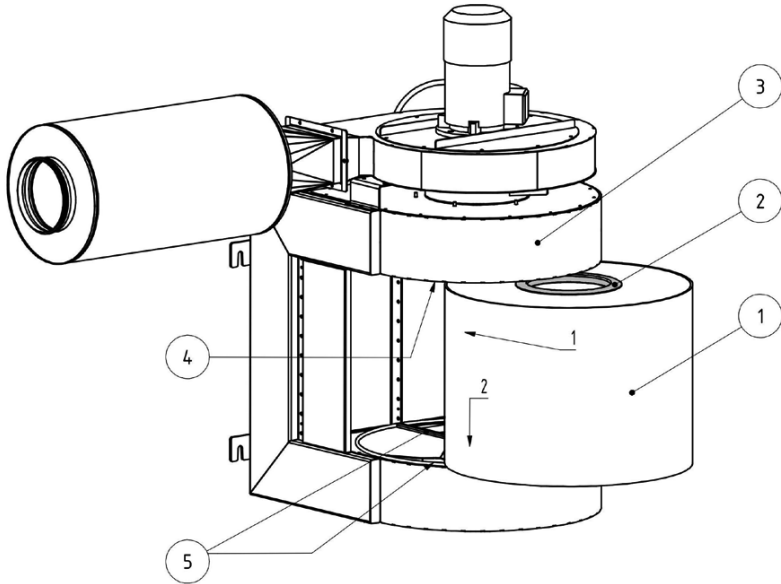
- Kapcsolja ki a MaxiFil berendezést a főkapcsolóval.
- Vegye ki az új szűrőelemet (1. poz.) a kartonból és távolítsa el a zárófedelét (3. poz.). Ügyeljen arra, hogy a tömítőgyűrű (2. poz.) ennek során ne sérüljön meg.



- Egy munkatársat emeljen a munkasárban villás targoncával vagy kézi emelőtargoncával a MaxiFil magasságára.
- Vegye ki a telített szűrőelemet (1. poz.) a MaxiFil-ből (3. poz.) azt megemelve, majd előre felé kihúzva.
- Zárja vissza a szűrőelem (1. poz.) bemeneti nyílását (2. poz.) az új szűrőelem zárófedelével.



- Helyezze be az új szűrőelemet (1. poz.) fordított sorrendben a MaxiFil (3. poz.) foglalatába (5. poz.). Ügyeljen arra, hogy a tömítőgyűrű (2. poz.) ne sűrűdjön a borítás aljához (4. poz.) és esetlegesen deformálódjon vagy megsérüljön.



- Kapcsolja be a MaxiFil-t. A főkapcsoló zöld jelzőfényének világítania kell, kijelvezve a MaxiFil zavarmentes működését.

7.4 Hibaelhárítás

Hiba	Lehetséges ok	Megoldás
A berendezés nem fog fel minden füstöt.	Túl nagy a távolság az elszívóbúra és a hegesztés helye között.	Vigye az elszívóbúrát közelebb.
	Kifúvónyílás eltakarva.	Tartsa szabadon a kifúvónyílást.
Jelzőkürt megszólal.	Elszívási teljesítmény túl alacsony, elszívóbúra fojtószelepe zárva.	A fojtószelepet az elszívóbúrában teljesen nyissa ki.
	Szűrőelem telített.	Cserélje ki a szűrőelemet.
Por lép ki a tisztalevegő- oldalról.	Szűrőelem megsérült.	Cserélje ki a szűrőelemet.
Berendezés nem indul el.	Nincs tápfeszültség.	Vizsgáltassa be villamos szakértővel.
	A Start-stop szenzor csatlakoztatva van, de nem érzékel áramot (hegesztési folyamat még nincs elkezdve).	Kezdje meg a hegesztési folyamatot.

7.5 Vészhelyzeti intézkedések

A MaxiFil tüzesetében az alábbi intézkedések segíthetnek:

- A tüzesetet a biztonsági személyeknek jelenteni és az ő utasításait követni.
- Adott esetben A helyi tűzoltók értesítése.
- Ha lehetséges, válassza le a MaxiFil-t az áramellátásról a hálózati csatlakozódugó kihúzásával, vagy megfelelően képzett szakember (villanyszerelő stb.) segítségével válassza le az áramhálózatról a helyi áramelosztónál.
- Adott esetben A tűzfészket oltsa el a kereskedelemben szokásos porlítóval.

Vigyázat:

Hirtelen lángralobbanás, tüzesetkor veszélyes gőzök és füstök keletkeznek, melyek fulladáshoz vezethetnek. Lehetőség szerint személyes védőfelszerelést viseljen.

8 Ártalmatlanítás



FIGYELMEZTETÉS

Ha a vágófüst stb. a bőrrel érintkezik, akkor az érzékeny embereknél bőrirritációhoz vezethet.

A MaxiFil-en végzett leszerelési műveleteket csak betanított és engedélyezett szak személyzet végezheti a biztonsági utasítások és az érvényes balesetmegelőzési előírások betartásával!

A légzőszerv és légutak súlyos egészségkárosodása lehetséges!

Hogy elkerülje a porokkal történő érintkezést és azok belélegzését, használjon védőruházatot, védőkesztyűt és megfelelő légzőkészüléket, pl. KEMPER autoflow XP-t vagy FFP2 besorolású, az EN 149 szabványnak megfelelő szűrőmaszkot.

Szészerezési munkálatoknál kerüljük el a veszélyes porok szabadon bocsátását, hogy ezzel a feladattal nem megbízott személyeket ne károsítsuk.



VIGYÁZAT

A MaxiFil-en vagy azzal történő minden munkálat során tartsa be a hulladékkezelésre és szabályszerű felhasználásra/megsemmisítésre vonatkozó törvényes előírásokat!

8.1 Műanyagok

A felhasznált műanyagokat amennyire csak lehetséges szét kell válogatni. A műanyagokat a törvényi korlátozás figyelembevételével távolítsuk el.

8.2 Fémek

A különböző fémeket szétválasztva kell eltávolítani. A eltávolításnak egy engedéllyel Rendelkező cégen keresztül kell megtörténnie.

8.3 Végleges üzemenkívülhelyezés

A leszerelési munkálatokat a legnagyobb gondossággal kell elvégezni, hogy a MaxiFil által megkötött porok ne kavarodjanak fel, és ne okozzanak sérülést a feladattal megbízott személy számára.

A szétszerelést megelőzően meg kell beszélni és egyeztetni kell az ártalmatlanítást végző helyi szervezettel a szerelést követően a hegesztési füsttel szennyezett burkolatelemek, stb. szakszerű ártalmatlanítását illetően.

A leszerelés munkakörnyezete jól szellőző helyiségben legyen, szűrt levegővel, leválasztva/megjelölve.

A leszerelés előtt tisztítsa meg a MaxiFil-t és távolítsa el a szűrőelemet. A MaxiFil-en és benne található minden port fel kell szívni. Ehhez „H” porosztályú ipari porszívót lehet használni“.

Használjon személyes védőfelszerelést, pl. védőruházatot, kesztyűt, légzőkészüléket stb. hogy elkerülje az érintkezést a veszélyes porokkal.

A felkavart port egy „H” porosztályú ipari porszívóval azonnal fel kell szívni!

A munkaterületet a MaxiFil sikeres leszerelése után meg kell tisztítani.

9 Melléklet

9.1 EG-megfelelőségi nyilatkozat a 2006/42/EG EG-készülékek irányvonalának II. 1 A függeléke alapján

Felépítés: **álló elszívó- és szűrőberendezés**

Megnevezés/típus: **MaxiFil IFA
MaxiFil**

Eszköz száma: **65 850** (adott esetben eltérő cikkszám egyéb készülékváltozatnál)

Az EG-irányvonalak szerint fejlesztették, építették és készítették

**2006/42/EG gépek
2004/108/EG elektromágneses összeférhetőség**

- A **2006/95/EG** kisműködésű irányelveinek védelmi céljai a I melléklet, 1.5.1 sz., a készülékek irányvonaláról szóló függelék alapján betartottak

Egyedüli felelősség a

Cégtől: **KEMPERGmbH**
Von-Siemens-Str. 20
48691 Vreden


Az alábbi harmonizált normák használatosak:

EN ISO 12100	Gépek, készülékek és Szerkezetek biztonsága
EN ISO 13857	Gépek biztonsága, Biztonsági távolságok a veszélyes terek felső és alsó végtaggal való elérése ellen
EN 349	Gépek biztonsága, Legkisebb távolságok a testrészek összezúzódásának elkerüléséhez
EN 61000-6-2	Zavarás elleni ellenállóképesség EMV
EN 61000-6-4	zavarás kibocsátás EMV
EN ISO -1	Pneumatikai biztonság
EN 13849	Biztonság a vezérlőktől

Egy teljes lista adott az előállító által alkalmazott normákról, irányvonalokról és specifikációkról.. A szerkezethez/géphez tartozó használati utasítás elérhető.

Meghatalmazott képviselő: Okl. mérn. Könning úr

Vreden, 2016.09.22





Fejlesztés technikai vezetője

Hely, Dátum

alíírás

Tájékoztató az aláírónak

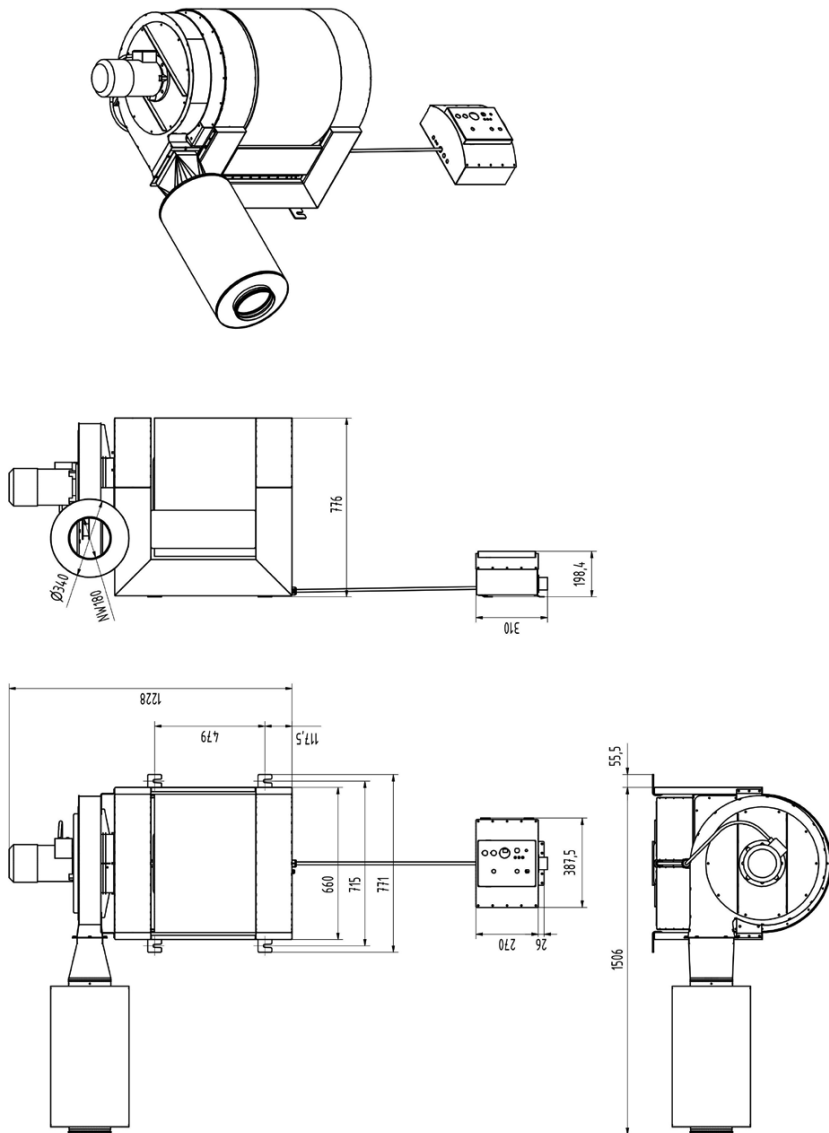
9.2 Műszaki adatok

Hálózati feszültség	lásd a típustáblát
Motorteljesítmény	1,5 kW
Áramfelvétel	lásd a típustáblát
Üzemhányad	100%
Védelmi osztály	IP 42
ISO osztály	F
megengedhető Környezeti hőmérséklet	-10 / +40°C
Ventilátorteljesítmény, max.	1 800 m ³ /h
Berendezés teljesítménye, max.	1 300 m ² /h, elszívókar nélkül 950 m ³ /h, elszívókarral
Csökkentett nyomás, max.	3 200 Pa
Szűrőfelület	42 m ²
Legkisebb elszívási teljesítmény (kioldási küszöb, átáramlás-mennyiség felügyelete)	650 m ³ /h
Elszívókar	NW 150, 2m hosszú 3m hosszú 4m hosszú
Hegesztési füst leválasztási osztálya az EN ISO 15012-1 szerint	 IFA W3 
Hangnyomásszint 1m távolságra a DIN EN ISO 3744 szerint	72 dB(A)
Szélesség	1 560 mm
Mélység	776 mm
Magasság	1 228 mm
Tömeg	125 kg

9.3 Cserealkatrészek és tartozékok

Nr.	Megjelölés	Cikkszám
1	Elszívóbúra	79 103 00
2	Elszívőernyő LED lámpával és kapcsolóval	79 103 040
3	2m-es cső az elszívókarhoz	114 0002
	3m-es cső az elszívókarhoz	114 0003
	4m-es cső az elszívókarhoz	114 0004
4	Szűrőelem	109 0517

9.4 Mérőlap



KEMPER®

Von Siemens-Straße 20
D-48691 Vreden
Tel. +49(0)2564/68-0
Fax. +49(0)2564/68-120
mail@kemper.de

Firma/Kunde /
Company/Customer:

Anlagenbezeichnung /
Project description:

Zeichnungsnummer / Drawing number:

Kommission / Commission:

MaxiFil stationär
MaxiFil stationary
16E1390D_GB

Hersteller (Firma) / Manufacturer (Company):

Projektname / Project name:

Fabrikat / Brand:

Typ / Type:

Installationsort / Installation place:

Projektverantwortlicher / Project responsible person:

Teilesonderheit / Part especialness:

Kemper GmbH
16E1390D_GB

65850...

Erstellt am / Created on: 07.11.2016

Verändert am / Modified on: 08.11.2016

von / by hanke

Schaltschränke / Cabinets:

Vorabsicherung / Pre fuse protection:

Einspeisung / Power supply:

Zuleitung / Power feed cable:

Nennstrom / Nominal current:

Steuerspannung / Control Voltage:

Baujahr / Year of manufacture:

Kemper

see electrical data

see electrical data

see electrical data

siehe Typenschild/ see nameplate

24VDC

Anzahl der Seiten / Nr. of pages: 11

Datum/Date:	07.11.2016	MaxiFil stationär	Titel / Deckblatt coversheet
Seite/Number:	1	MaxiFil stationary	
Gepr./Checked:			16E1390D_GB
			Bau/Type: 11

!! Sicherheitshinweise/ Safety information !!

Die elektrische Installation darf nur von einer zugelassenen Elektrofachkraft durchgeführt werden./
The electrical installation must be carried out by an accredited electrician

Es sind die ortsüblichen Elektro-Versorgungsunternehmen (EVU)-Vorschriften sowie die gerätespezifischen VDE und TÜV Vorschriften einzuhalten. Bei Nichteinhaltung der Vorschriften und Bedienungsanleitungen können Funktionsstörungen mit Folgeschäden und Personengefährdung entstehen. Bei Anschluß von Geräten, Komponenten, Schaltaggregaten sowie Baugruppen mit Schutzleiter entsteht bei Falschanschluß (Vertauschen der Drähte) Lebensgefahr. Örtliche Vorschriften des EVU 's und VDE Bestimmungen beachten. Vor der Inbetriebnahme sind alle Klemmen und Schraubverbindungen zu überprüfen. Die Motorschutzschalter (relais) sind vor der Inbetriebnahme auf ihre richtigen Einstellungen zu prüfen.

The usual local power supply company (PSC) regulations, as well as device-specific electrical regulations must be observed. In case of non-compliance with the provisions and the instruction manual it can lead to malfunctions with consequential and personal danger. When connecting devices, components, assemblies and circuit boards with protective conductor danger arises in case of faulty wiring. Before the operation, check all clamps and threaded connections. The motor protection switch (relay) must be checked for their correct settings before use.

Zur Kenntnisnahme:

Der Schaltplan ist integraler Bestandteil des Schaltschranks. Es ist unbefugigten Personen untersagt, Veränderungen im Schaltplan sowie in der Verkabelung vorzunehmen. Bei Zuwiderhandlung erlischt unsere Gewährleistung. Die Zeichnungen des Schaltplanes sind urheberrechtlich geschützt. Ohne unsere schriftliche Genehmigung dürfen diese weder verändert, ergänzt, kopiert, noch Dritten zugänglich gemacht werden.

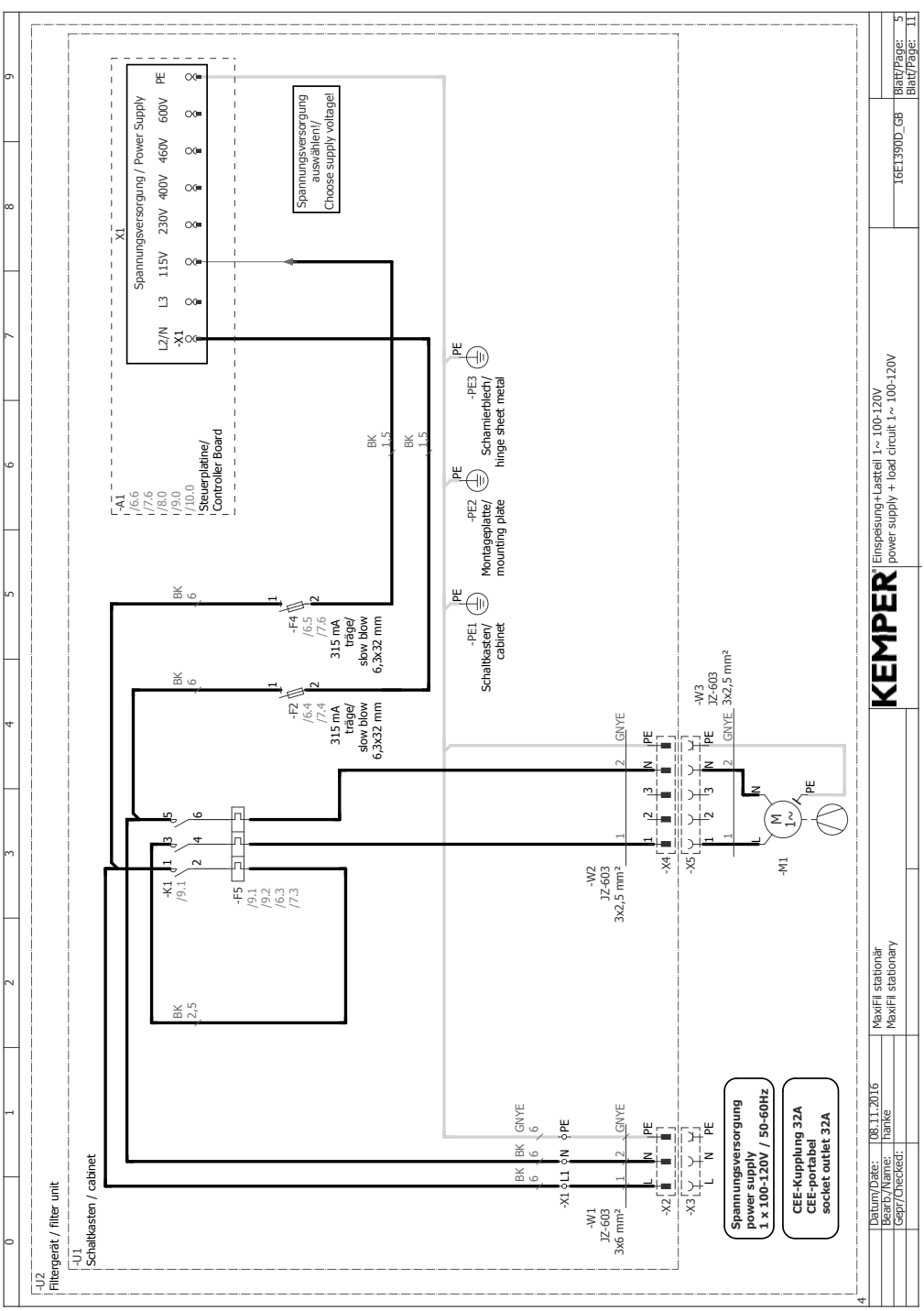
For information:

The circuit diagram is an integral part of the cabinet. It is forbidden to unauthorized persons, to changes the circuit diagram and the wiring. In case of non-compliance the warranty expires. The drawings of the circuit diagram are subject to copyright. Without our prior written agreement no data must be copied, reproduced, modified or made available to third parties.

Aderfarben/Wire colors:

Farbe/Colour:	Deutsch	English
BK	Schwarz	Black
BN	Braun	Brown
GR	Grau	Grey
GN/YE	Grün/Gelb	Green/Yellow
BU	Blau	Blue
WH	Weiss	White
RD	Rot	Red
VT	Violett	Purple
PK	Rosa	Pink
OG	Orange	Orange
TR	Transparent	Transparent
BG	Beige	Beige

VERSORGUNGSSPANNUNG/ Supply voltage	MOTORLEISTUNG/ Motor power	VORABSICHERUNG/ Pre fuse Protection	ZULEITUNG/ Supply cable
1x110V / 50 Hz	1,5 kW	Leitungsschutzschalter 20 A / Kat. C circuit breaker 20A / cat. C	3 x 2,5 mm ²
1x110V / 60 Hz	1,5 kW	Leitungsschutzschalter 20 A / Kat. C circuit breaker 20A / cat. C	3 x 2,5 mm ²
1x230V / 50 Hz	1,5 kW	Leitungsschutzschalter 16 A / Kat. C circuit breaker 16A / cat. C	4 (5) x 2,5 mm ²
1x230V / 60 Hz	1,5 kW	Leitungsschutzschalter 16 A / Kat. C circuit breaker 16A / cat. C	4 (5) x 2,5 mm ²
3x230V / 50 Hz	1,5 kW	Leitungsschutzschalter 16 A / Kat. C circuit breaker 16A / cat. C	4 (5) x 2,5 mm ²
3x400V / 50 Hz	1,5 kW	Leitungsschutzschalter 16 A / Kat. C circuit breaker 16A / cat. C	4 (5) x 2,5 mm ²
3x460V / 60 Hz	1,5 kW	Leitungsschutzschalter 16 A / Kat. C circuit breaker 16A / cat. C	4 (5) x 2,5 mm ²



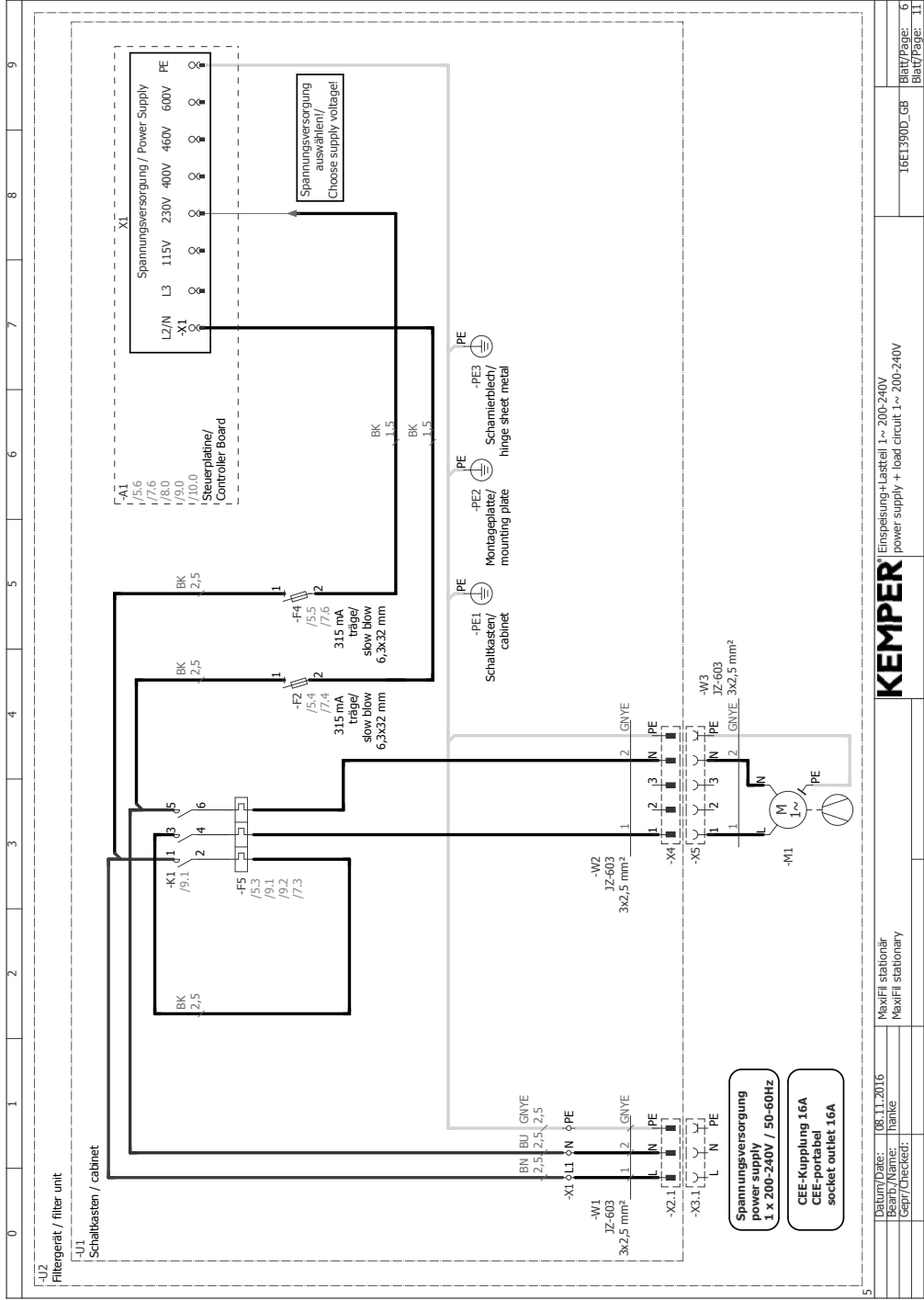
KEMPER

Einspeisung+Lastteil 1~ 100-120V
power supply + load circuit 1~ 100-120V

Blatt/Page: 5
Blatt/Page: 11

MaxFI stationär
MaxFI stationary

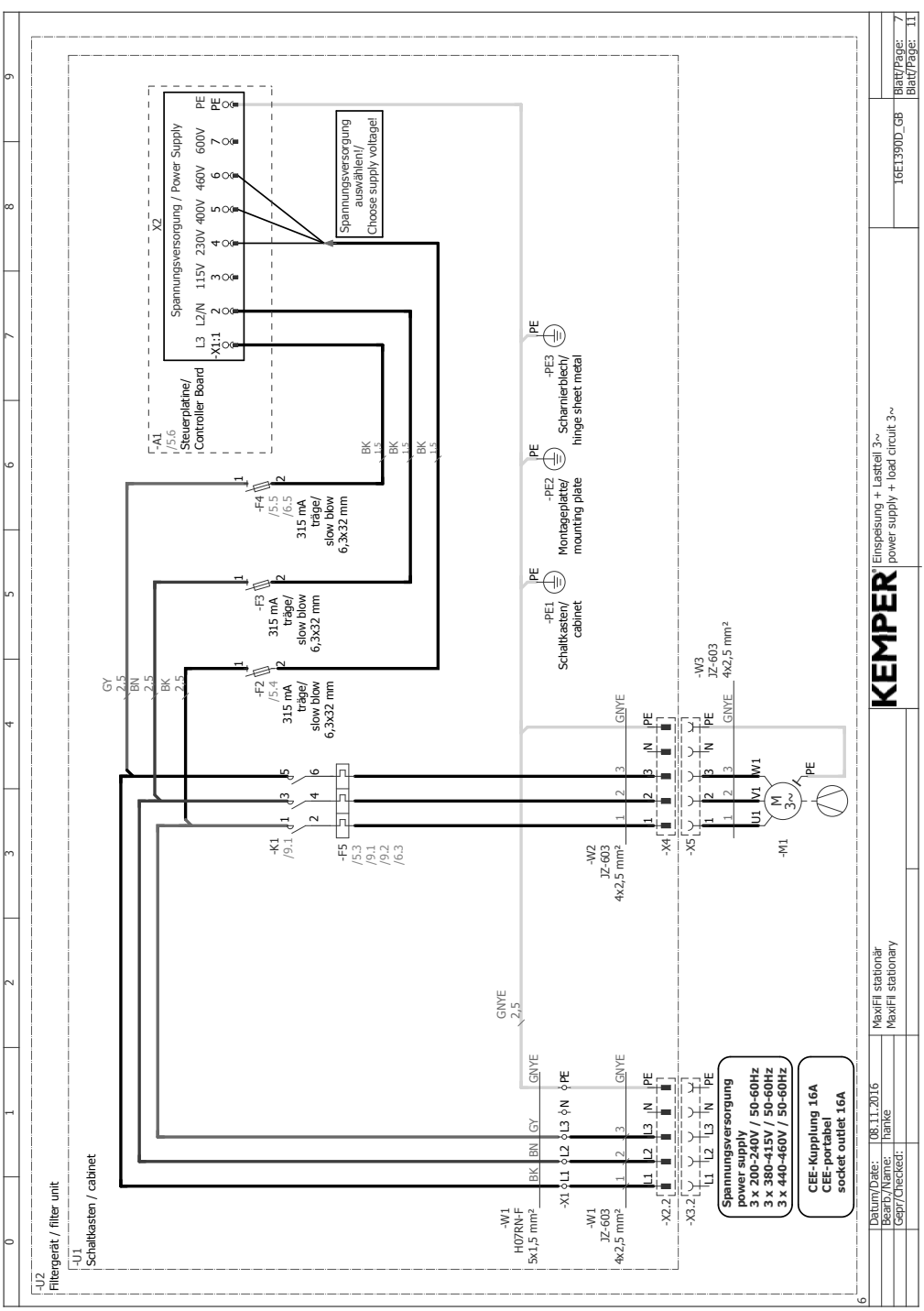
Datum/Date: 08.11.2015
Name: maxfi
Gepr/checked:



Spannungsversorgung
power supply
1 x 200-240V / 50-60Hz

CEE-Kupplung 16A
CEE-portabel
socket outlet 16A

9
8
7
6
5
4
3
2
1
0
-U2 Filtergerät / filter unit
-U1 Schaltkasten / cabinet



KEMPER

Einspeisung + Lastteil 3~
power supply + load circuit 3~

MaxIFI stationnär
MaxIFI stationary

Datum/Date: 08.11.2015
 Zeichner/draw: manke
 Gepr./checked:

16E1390D_GB
 Blatt/Page: 7
 Blatt/Page: 11

Spannungsversorgung
 Power supply / 50-60Hz
 3 x 200-415V / 50-60Hz
 3 x 380-415V / 50-60Hz
 3 x 440-460V / 50-60Hz

CEE-Kupplung 16A
 CEE-socket
 socket outlet 16A

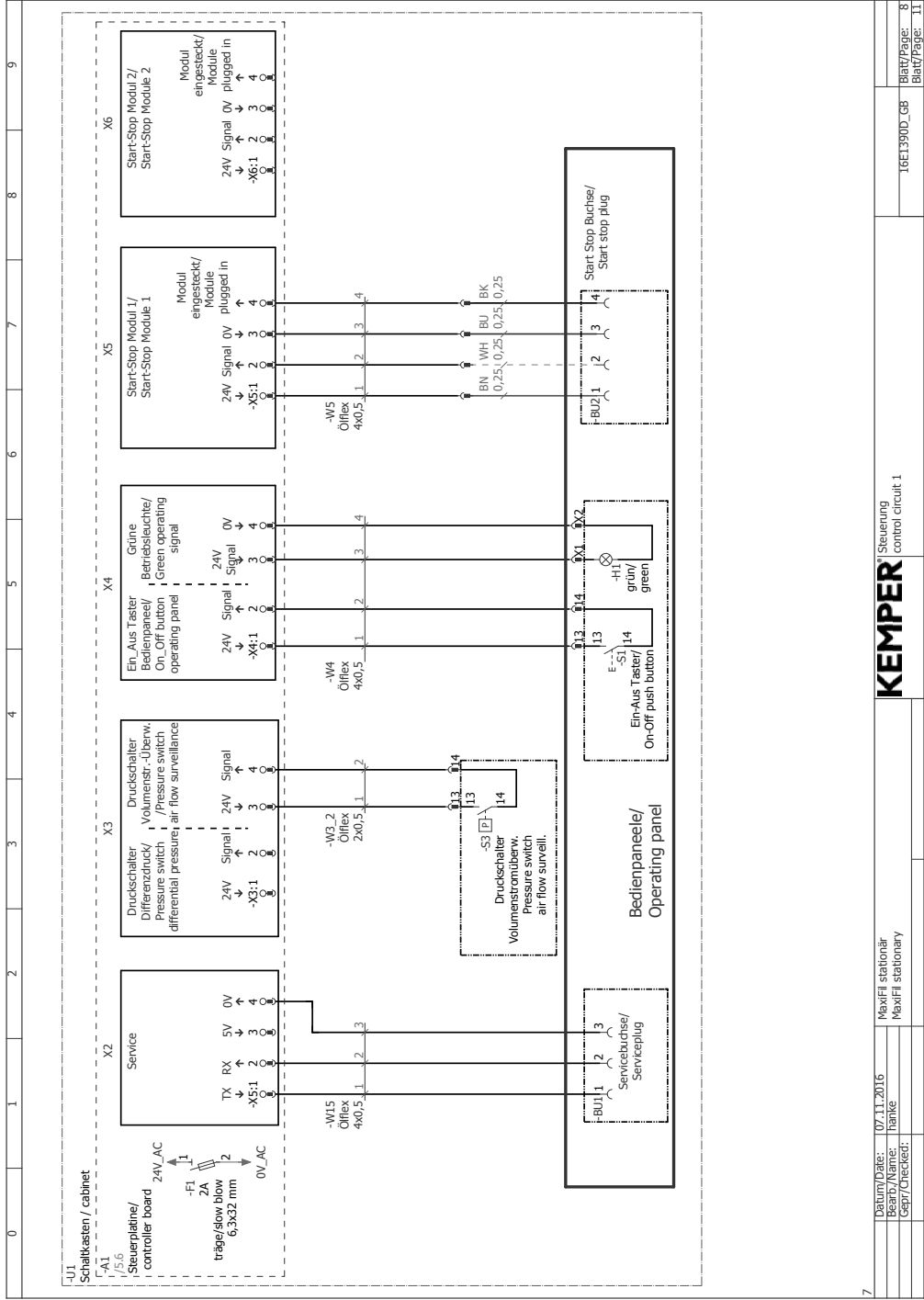
Spannungsversorgung
 auswählen!
 Choose supply voltage!

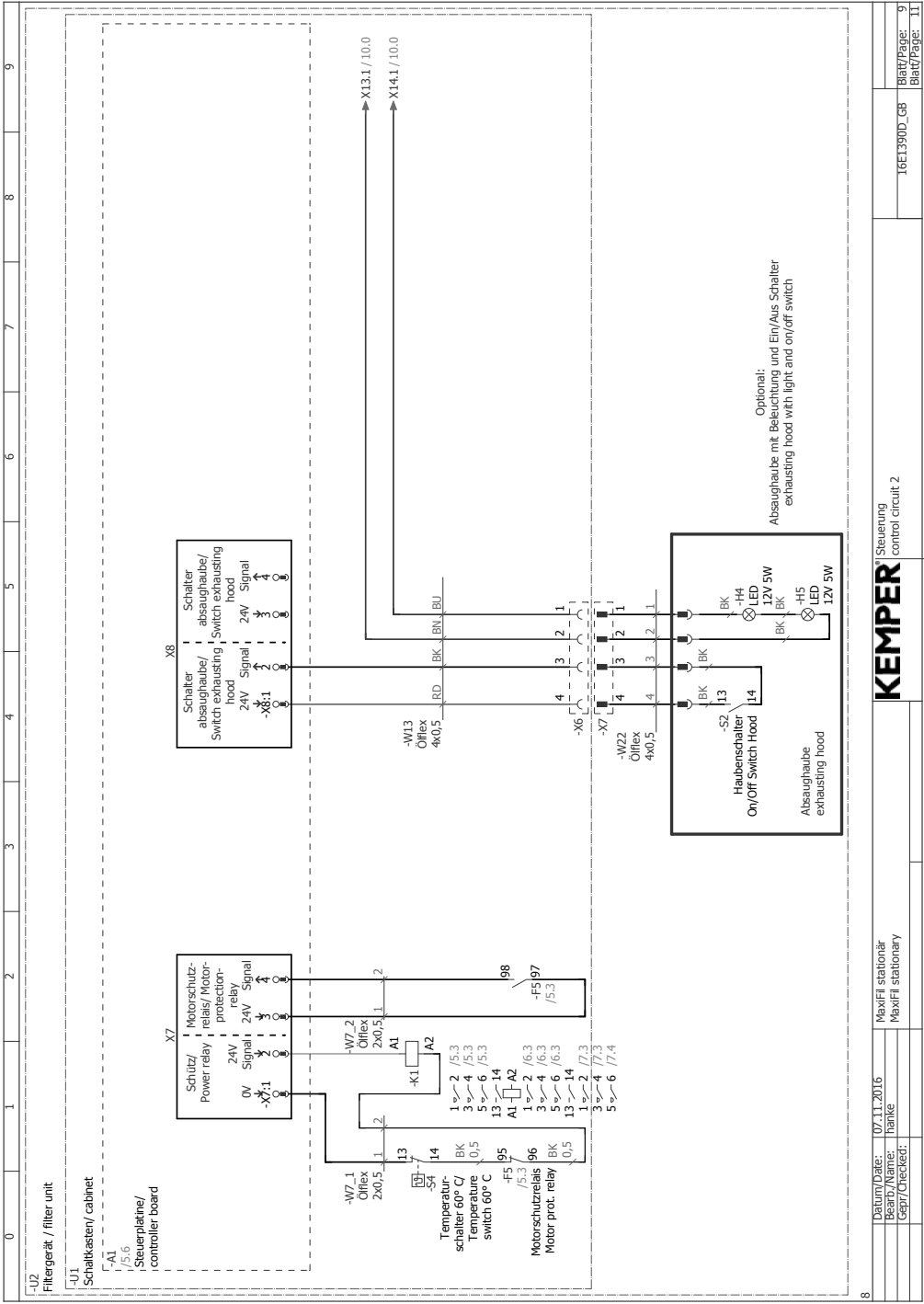
Spannungsversorgung / Power Supply
 L3 L2/N 115V 230V 400V 460V 600V PE

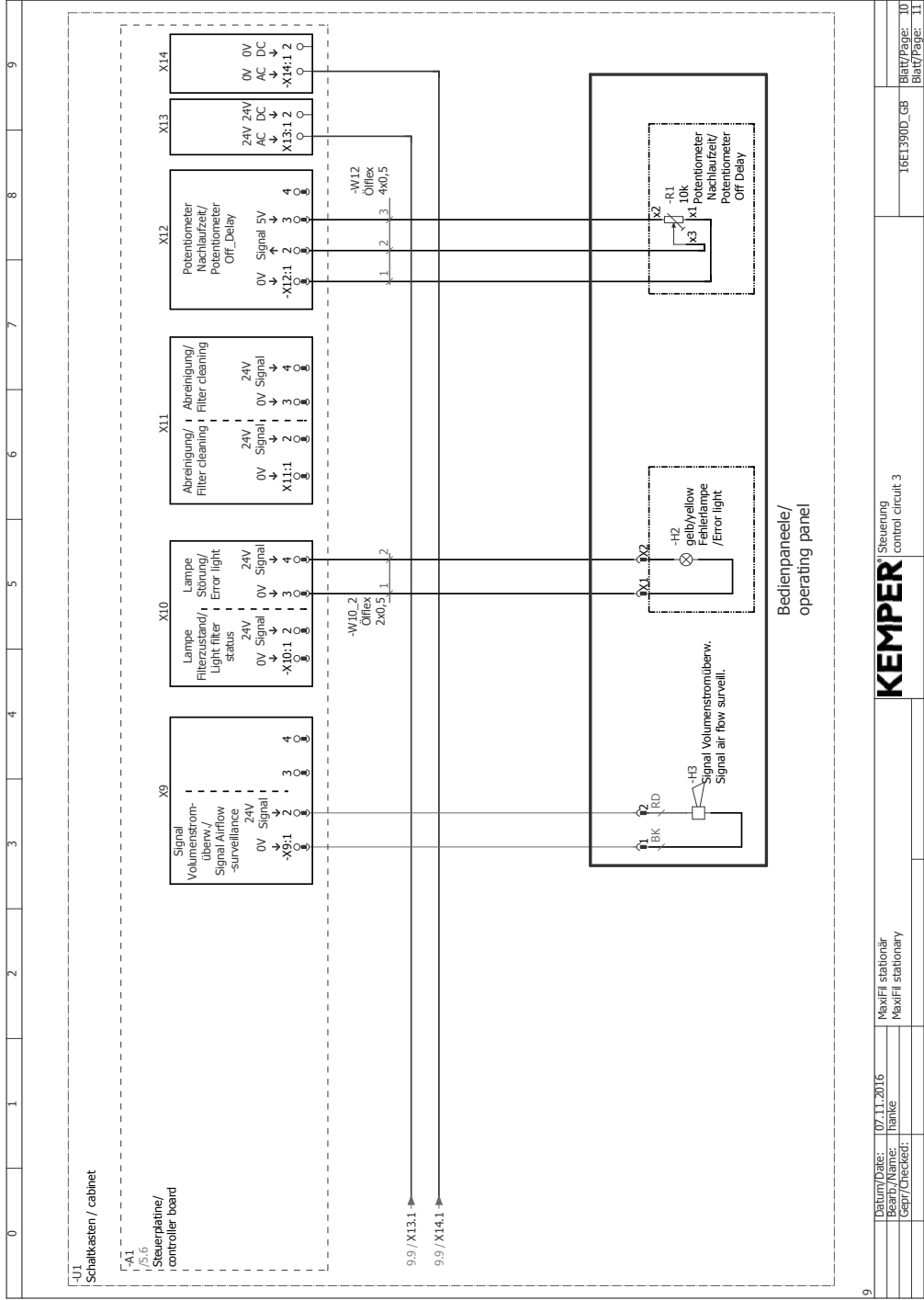
Steuerplatte/ Controller Board
 X1.1

-U1
 Schaltkasten / cabinet

-U2
 Filtergerät / filter unit







Artikelstückliste/Partlist

F01_001 - DE_EN

0	1	2	3	4	5	6	7	8	9
Betriebsmittelenzeichen/ device tag	Menge/ quantity	Kemper - Bezeichnung/ article description Kemper	Artikelnummer/ item number Kemper	Lieferant/Supplier	Hersteller - Artikelnummer/supplier Article nr.				
-A1	2	Steuerung Profimaster MaxFi1 ab 09.2013	3609633	Kemper	KEM5eexpoline_PM_MF				
-A1-F1	1	Fenischerung 2A Ladgeslow blow	3601558	TEG	TEG.ZA_T				
-F2	2	Trennhebel Sicherungsklemme (leverage fuse clip)	3601559	PHÖNIX	PHO.3004171				
-F3	4	Fenischerung (micro fuse)	3601559	SIBA	SIB.7000555				
-F4	2	Trennhebel Sicherungsklemme (leverage fuse clip)	3601559	PHÖNIX	PHO.3004171				
-F4	2	Fenischerung (micro fuse)	3601559	SIBA	SIB.7000555				
-F4	3	Trennhebel Sicherungsklemme (leverage fuse clip)	3601558	PHÖNIX	PHO.3004171				
-F4	6	Fenischerung (micro fuse)	3601559	SIBA	SIB.7000555				
-F5	1	UBERLASTREIHE 14...20 A FULER MOTORSCHUTZ	1180619	SIEMENS	SIE.3RUD126-4B0D				
-F5	2	Motorschutzrelais	1180615	SIEMENS	SIE.3RUD126-4B0D				
-F5	1	UBERLASTREIHE 14...20 A FULER MOTORSCHUTZ	1180615	SIEMENS	SIE.3RUD126-4B0D				
-H1	1	LED-Strahler 14...20 A / motor protection relay 7...10 A	3609091	SIEMENS	SIE.3RUD126-4B0D				
-H1	1	LED-Strahler 14...20 A / motor protection relay 21...32 A	3609091	SIEMENS	SIE.3RUD126-4B0D				
-H2	1	LED-Lampe / UC2N / grün	3609091	SIEMENS	SIE.3R3901-1RB				
-H3	1	Hupe ZAVIC / Pulse-08s - 1,2s	3601311	AMELEM	AMELEM				
-H4	1	LED-Strahler; 605.3; 3W; 12V AC DC	3609125	BURKALIN	BURKALIN				
-H5	1	LED-Strahler; 605.3; 3W; 12V AC DC	3609125	REI	REILED SW GFS.3				
-K1	1	SCHWEIZ AC3, 4kW/400V, 1S, PC-29V, 50/60 Hz	1180607	SIEMENS	SIE.3R1201E-2RH4				
-R1	1	Positionsmotor 10K.0.2 W	1180620	SIEMENS	SIE.3R1201E-2RH4				
-S1	1	Taster mit Ringbohrung	3609092	AMCOELECTRIC	VOE.M97721				
-S3	1	3601981 / Di Ferntrafuchschieber 50 mbar	3601981	Haba	HUB.694-950000				
-S4	1	Temperaturschalter	3601188	Friedel	FRI.03300050A				
-X1	1	CEE-Abbaugerätestecker 23A	3609837	PCE	PCE.615-6				
-X2.1	1	CEE-Abbaugerätestecker 16A	3609837	PCE	PCE.615-6				
-X2.2	1	CEE-Abbaugerätestecker 16A	3609839	PCE	PCE.615-6				
-X3	1	CEE-Abbaugerätestecker 16A	3609843	PCE	PCE.615-7				
-X3.1	1	CEE-Kupplung 23A	3609844	PCE	PCE.223-4				
-X3.2	1	CEE-Kupplung 16A	3609877	PCE	PCE.215-6				
-X3.3	1	CEE-Kupplung 16A	3600268	PCE	PCE.215-6				
-X3.2	1	CEE-Kupplung 16A	3601823	PCE	PCE.215-7				
-X4	1	Steckverbinder PRCS-FT25-MC	3609803	PHÖNIX	PHO.L409206				
-X4	4	Steckverbinder CKM-2,5 AG	3609804	PHÖNIX	PHO.L409207				
-X5	1	Steckverbinder PRCS-FC156.6-21	3609802	KEMPER	PHO.L409556				
-X6	1	Fanmotor 1100g	3601146	KEMPER	BN.054612.00-04				

Deutschland (HQ)
KEMPER GmbH

Von-Siemens-Str. 20
D-48691 Vreden
Tel. +49 (0) 25 64 68 -0
Fax +49 (0) 25 64 68-120
mail@kemper.eu
www.kemper.eu

United Kingdom
KEMPER (U.K.) Ltd.

Venture Court
2 Debdale Road
Wellingborough Northamptonshire
NN8 5AA
Tel. +44 (0) 8081 7827 40
Fax +44 (0) 8081 7827 42
mail@kemper.co.uk
www.kemper.co.uk

France
KEMPER sàrl

7 Avenue de l'Europe
F-67300 Schiltigheim
Si vous appelez de France
Tél. +33 (0) 800 91 18 32
Fax +33 (0) 800 91 90 89
De Belgique ou de l'étranger
Tél. +49 (0) 25 64 68-135
Fax +49 (0) 25 64 68-40135
mail@kemper.fr
www.kemper.fr

Česká Republika
KEMPER spol. s r.o.

Pyšelská 393
CZ-257 21 Poříčí nad Sázavou
Tel. +420 317 798-000
Fax +420 317 798-888
mail@kemper.cz
www.kemper.cz

United States
KEMPER America, Inc.

1110 Ridgeland Pkwy
Suite 110
Alpharetta, GA 30004
Tel. +1 770 416 7070
Tel. US 800 756 5367
Fax +1 770 828 0643
info@kemperamerica.com
www.kemperamerica.com

Nederland
KEMPER B.V.

Grevelingenweg 10
NL-3249 AE Herkingen
Verkoopkantoor
Tel. +49(0)2564 68-137
Fax +49(0)2564 68-120
mail@kemper.eu
www.kemper.eu

España
KEMPER IBÉRICA, S.L.

Av. Riera Principal, 8
E-08328 Alella / Barcelona
Tel. +34 902 109-454
Fax +34 902 109-456
mail@kemper.es
www.kemper.es

India
KEMPER India

55, Ground Floor, MP Mall
MP Block, Pitam Pura
New Delhi -110034
Tel. +91.11.42651472
mail@kemper-india.com
www.kemper-india.com