

Automig 230/270 Sigma One 230/270

Reservedelsliste

Spare parts list

Ersatzteilliste

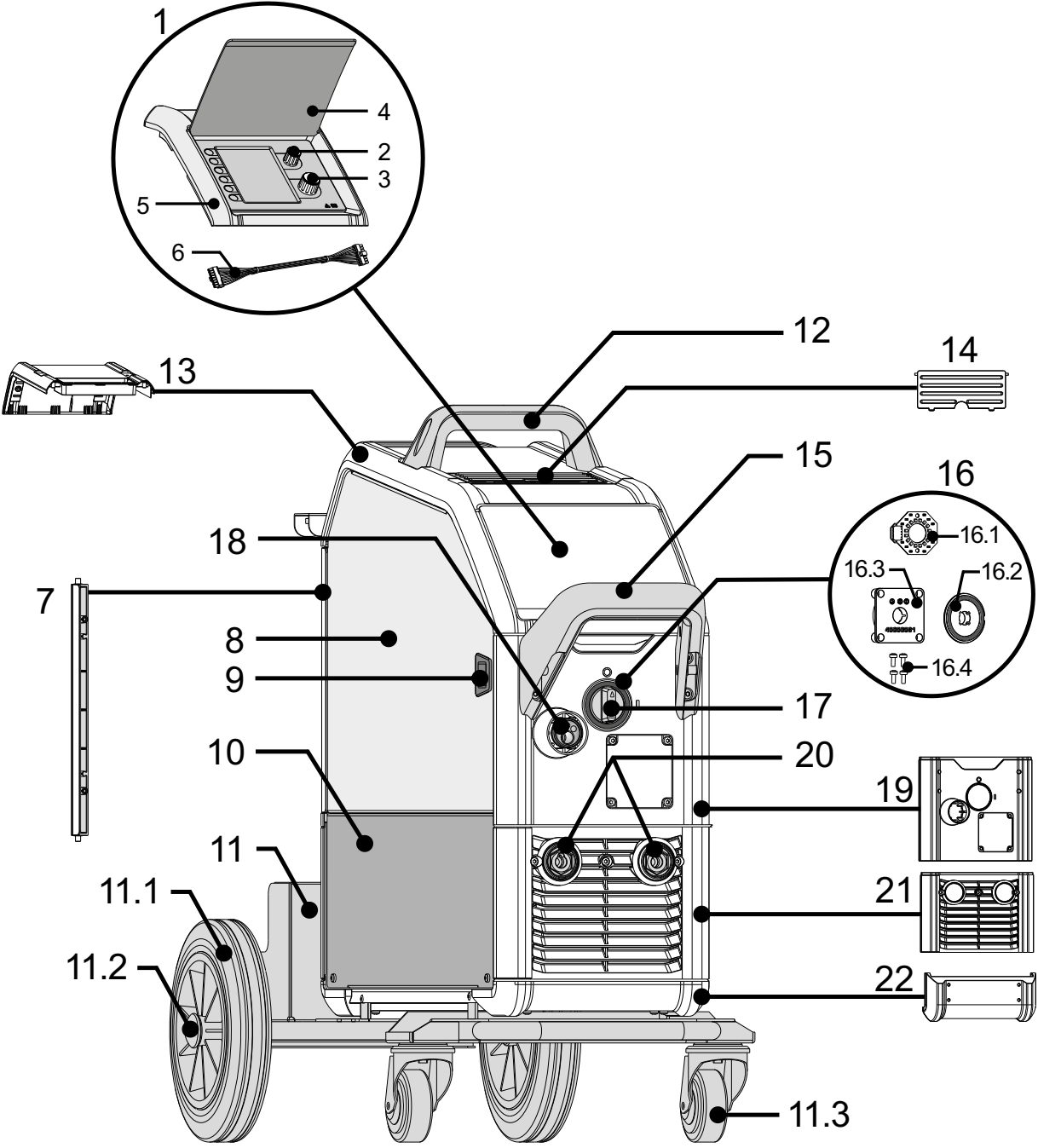
Liste des pièces de rechange



MIGATRONIC

50115079 Valid from 2023 week 40

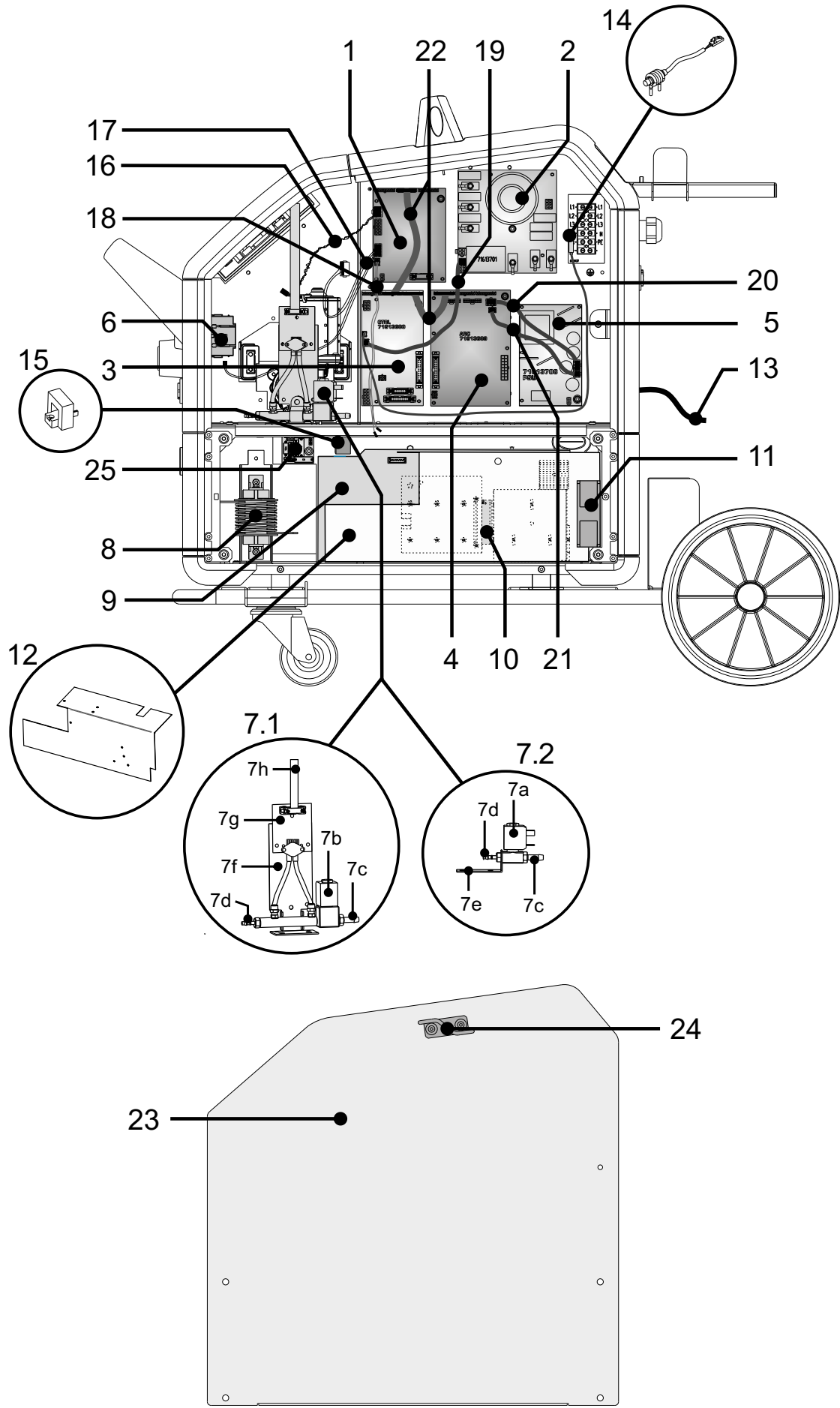
Automig 230/270 - Sigma One 230/270



Automig 230/270 - Sigma One 230/270

Pos.	No.	Varebetegnelse Warenbezeichnung	Description of goods Désignation des pièces
1	76113606	Grafisk kontrolpanel Graphisches Steuerungspanel	Graphic control panel Panneau de commande graphique
2a	18509026	Drejeknap ø22 Drehknopf ø22	Control knob ø22 Bouton à rotation ø22
2b	18521212	Dæksel til knap Deckel für den Knopf	Cover for button Couvercle de bouton
3a	18503605	Drejeknap ø28 Drehknopf ø28	Control knob ø28 Bouton à rotation ø28
3b	18521210	Dæksel til knap Deckel für den Knopf	Cover for button Couvercle de bouton
4	45050555	Panellåge Deckelverschlußklappe	Front panel cover Protection du panneau avant
5	45050551	Frontramme Frontrahmen	Front frame Cadre avant
6	74471502	Ledningssæt, CAN/CAN, 420mm Leitungssatz, CAN/CAN, 420mm	Wire set, CAN/CAN, 420mm Jeu de câble, CAN/CAN 420mm
7	45050559	Hængsel Scharnier	Hinge Charnière
8	61117316	Låge, trådrum Tür, Drahtförderräum	Side door, wire cabinet Portillon
9	45050560	Skærm lås Schnappverschluß	Snap lock Fermoir portillon
10	24437043	Sideskærm, højre Seitenschirm, rechts	Side panel, right Plaque latérale, à droit
11	78857111	Vogn, komplet Wagen, komplett	Trolley, complete Chariot, complet
11.1	44210253	Baghjul Hinterrad	Rear wheel Roue arrière
11.2	44610001	Navkapsel Nabendeckel	Wheel cap Couvre-moyeu
11.3	44220082	Drejehjul Rad, drehbar	Swivelling wheel Roue pivotante
12	73281234	Håndtag, top Handgriff, oben	Handle, top Poignée, dessus
13	45050552	Panel, top Panneel, oben	Panel, top Panneau, dessus
14	45050556	Låg Deckel	Lid Couvercle
15	73281235	Håndtag, front Handgriff, Front	Handle, front Poignée, avant
16.1	71613710	Print, multicolour lys Platine, multifarbiges Licht	PCB, multi colour light Carte de circuit imprimé, lumière multicolore
16.2	45050562	Lysguide ON/OFF Licht guide EIN/AUS	Light guide ON/OFF Guide de lumière activé/désactivé
16.3	45050561	Lampeholder LED Halter	Led holder Support à LED
16.4	40810410	Pladeskrue 4,2x9,5mm Schraube 4,2x9,5mm	Screw 4.2x9.5mm Vis 4,2x9,5mm
17	45050563	Drejeknap ON/OFF Drehknopf EIN/AUS	Control knob ON/OFF Bouton rotatif ON/OFF
18	74140022	Slangetilslutning Schlauchanschluß	Hose connection Joint de tuyau
19	45050550	Frontpanel, trådrum Frontplatte, Drahtförderräum	Front panel, wire chamber Panneau avant
20	18110002	Dinsebøsning Dinsebuchse	Dinse coupling socket Douille de raccordement, type Dinse
21	45050564	Frontpanel m/gæller Frontplatte mit Lüftungsslitzen	Front panel with gills Panneau avant avec fentes d'aération
22	45050567	Hjørne Ecke	Corner Angle

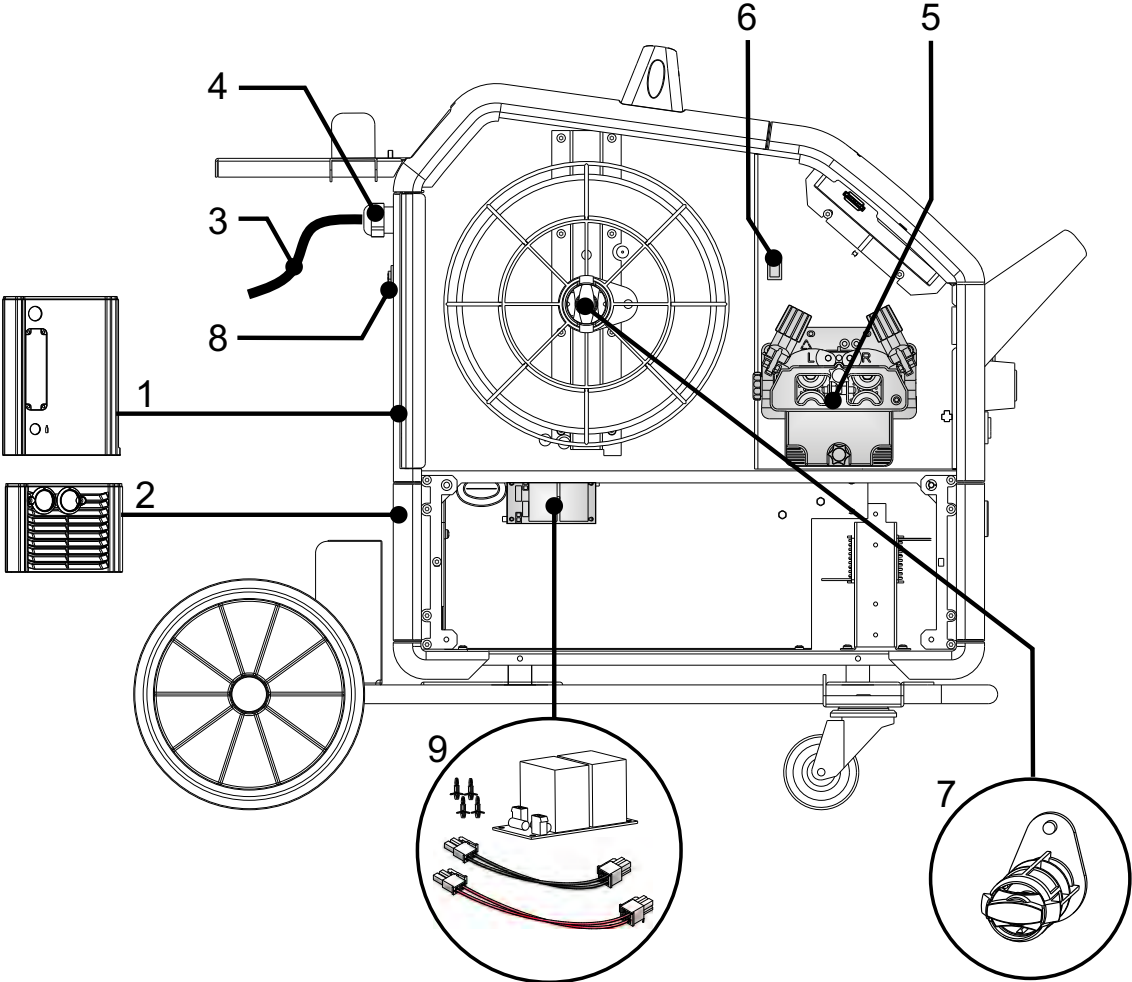
Automig 230/270 - Sigma One 230/270



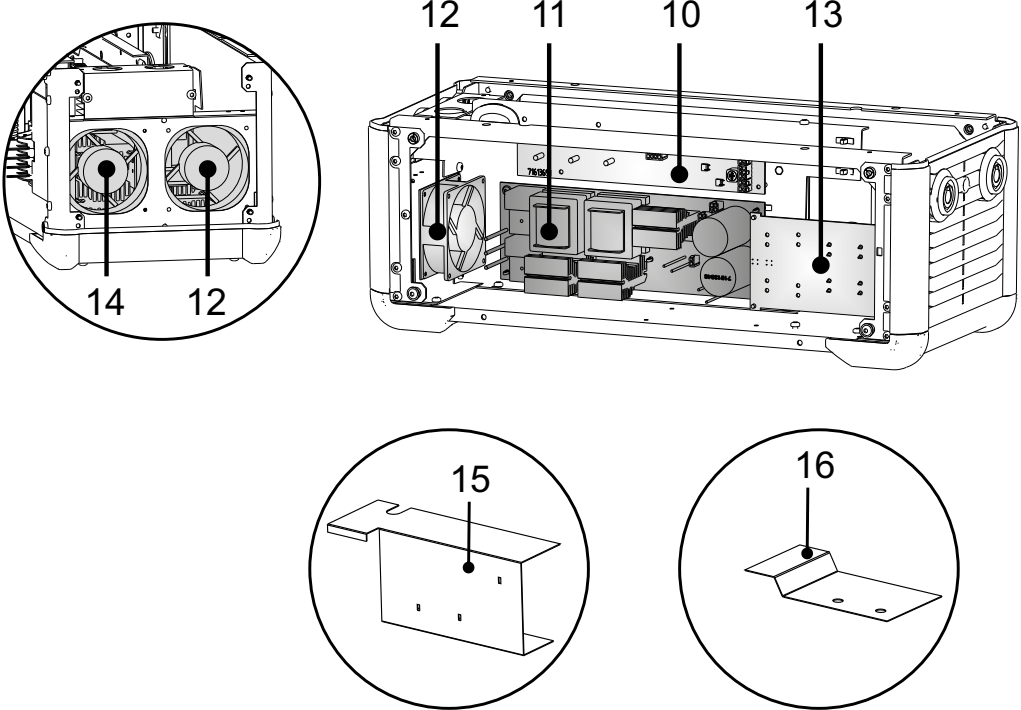
Automig 230/270 - Sigma One 230/270

Pos.	No.	Varebetegnelse Warenbezeichnung	Description of goods Désignation des pièces
1	71613664	Print, tråd-gas kontrol Platine, Drahtgassteuerung	PCB, wire-gas control Carte de circuits imprimés, contrôle fil-gaz
2	71613701	EMI netfilterprint, EMI Netzfilter Platine	PCB EMI , mains filter Circuit imprimé filtre éliminateur EMI
3	71613669 (71613680)	Print, mainkontrol Platine, Mainsteuerung	PCB, main control Carte de circuits imprimés
4	71613689	Print, lysbuekontrol Platine, Lichtbogensteuerung	PCB, Arc control Carte de circuits imprimés, contrôle d'arc
5	71613706	Print 55V/11V, PSU Platine 55V/11V, PSU	PCB 55V/11V, PSU Carte de circuits imprimés 55V/11V, PSU
6	17250075	Afbryder, ON/OFF Schalter, EIN/AUS	Switch, ON/OFF Interrupteur, ON/OFF
7.1	78861236	Gasreguleringskit Gasregelungskit	Gas control kit Kit régulateur de gaz
7.2	78861538	Gaskit uden regulering Gaskit ohne Regelung	Gas kit without control Kit gaz sans régulateur
7a	17230012	Magnetventil 24V DC 1/8" (78861538) Magnetventil 24V DC 1/8" (78861538)	Solenoid valve 24V DC 1/8" (78861538) Solénoïde 24V DC 1/8" (78861538)
7b	17230013	Proportionalventil 24V DC 1/8" (78861236) Proportionalventil 24V DC 1/8" (78861236)	Proportional valve 24V DC 1/8" (78861236) Solénoïde 24V DC 1/8" (78861236)
7c	43320031	Nippel ø6x1/8" Schlauchstutz ø6x1/8"	Hose nipple ø6x1/8" Raccord d'extrémité ø6x1/8"
7d	43120051	Slangenippel 1/8x8 Schlauchnippel 1/8x8	Hose nipple 1/8x8 Raccord d'extrémité 1/8x8
7e	24611462	Beslag til magnetventil Beschlag für Magnetventil	Fittings for solenoid valve Ferrures pour solénoïde
7f	24611495	Beslag til gasflowmåler Beschlag für Gasflussmesser	Fittings for gas flowmeter Garniture
7g	71613461	Print gasregulering Platine Gasregelung	PCB gas control Circuit imprimé, kit régulateur de gaz
7h	17200174	Fladkabel, 10-pol, 750mm Flachkabel 10-pol, 750mm	Flat cable 10-pol, 750mm Câble méplat, 10-pol, 750mm
8	16310033	Drossel Drossel	Choke Inducteur
9	71613717	Power print Power Platine	Power PCB Carte de circuits imprimés Power
10	17300056	Ventilator med minifit, 60x60x25mm Lüfter mit Minifit, 60x60x25mm	Fan with minifit, 60x60x25mm Ventilateur avec minifit, 60x60x25mm
11.1	17300049	Ventilator med minifit, 92x92x32mm Lüfter mit Minifit, 92x92x32mm	Fan with minifit, 92x92x32mm Ventilateur avec minifit, 92x92x32mm
12	24651300	Isoleringsplade Isolierplatte	Insulation plate Plaque isolante
13	74120090	Gasslange 2,5m Gasschlauch 2,5m	Gas hose 2.5m Tuyau de gaz 2,5m
14	17130108	Jordfejlsdetektion Erdschlusserkennung	Earth fault detection Détection de défaut de terre
15	16170010	Strømsensor Stromsensor	Current sensor Detecteur de courant
15a	74471251	Ledningssæt til strømsensor Leitungssatz für Stromsensor	Wire set for current sensor Jeu de câble pour detecteur de courant
16	74471458	Ledningssæt, motor Leitungssatz, Motor	Wire set, motor Jeu de câble, moteur
17	74471463	Ledningssæt, tråd/gas Leitungssatz, Draht/Gas	Wire set, wire/gas Jeu de câble, fil/gaz
18	74471456	Ledningssæt, gas Leitungssatz, Gas	Wire set, gas Jeu de câble, gaz
19	74471459	Ledningssæt, 4 minifit/4 minifit 500mm Leitungssatz, 4 Minifit/4 Minifit 500mm	Wire set, 4 minifit/4 minifit 500mm Jeu de câble, 4 minifit/4 minifit 500mm
20	74471461	Ledningssæt, 6 minifit/6 minifit 280mm Leitungssatz, 6 Minifit/6 Minifit 280mm	Wire set, 6 minifit/6 minifit 280mm Jeu de câble, 6 minifit/6 minifit 280mm
21	74471460	Ledningssæt, 4 minifit/4 minifit 280mm Leitungssatz, 4 Minifit/4 Minifit 280mm	Wire set, 4 minifit/4 minifit 280mm Jeu de câble, 4 minifit/4 minifit 280mm
22	74471453	Ledningssæt, CAN/CAN 280mm Leitungssatz, CAN/CAN 280mm	Wire set, CAN/CAN 280mm Jeu de câble, CAN/CAN 280mm
23	61117021	Sideskærm venstre Seitenschirm, links	Side panel, left Plaque latérale, à gauche
24	78861482	Brænderholderkit Brennerhalterkit	Torch holder kit Kit pour support torche
25	71613713	Dinseprint Platine, Dinsebuchse	PCB, dinse coupling socket Carte de circuit imprimé de fiche dix

Automig 230/270 - Sigma One 230/270



Boost



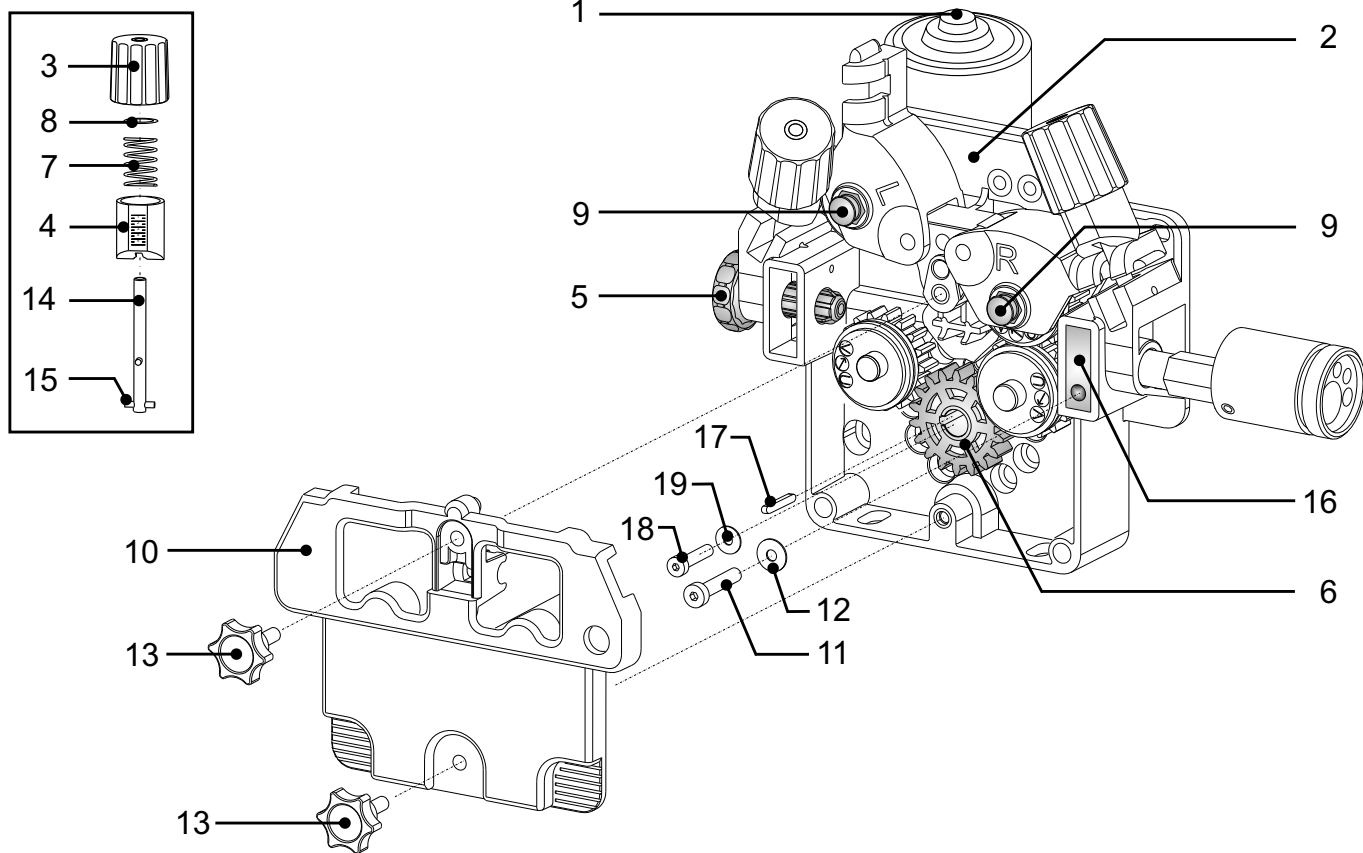
Automig 230/270 - Sigma One 230/270

Pos.	No.	Varebetegnelse Warenbezeichnung	Description of goods Désignation des pièces
1	45050553	Bagpanel Panel Hinterseite	Rear Panel Panneau arrière
2	45050565	Bagpanel med gæller Panel Hinterseite mit Lüftungsslitzen	Rear panel with gills Panneau arrière avec fentes d'aération
3	74234076	Netkabel 8,5m 4x1,5mm ² Netzkabel 8,5m 4x1,5mm ²	Mains supply cable 8.5m 4x1.5mm ² Câble d'alimentation 8,5m 4x1,5mm ²
4a	18480036	Kabelforskruing Kabelverschraubung	Cable inlet Manchon fileté de câble
4b	18480038	Møtrik til kabelforskruing Mutter für Kabelverschraubung	Nut for cable inlet Ecrou pour manchon fileté de câble
5	73410176	Trådfremføring komplet Drahtvorschubeinheit komplett	Wire feed unit complete Dispositif de guidage de fil complet
6	17110101	Trykknop Druckknopf	Press button Presse-bouton
7	75610001	Bremsenav komplet, 15kg Bremsnabe komplett, 15kg	Brake hub complete, 15kg Moyeu de frein complet, 15kg
8	74471455	8-pol CAN bus stik med kabel 8-poliger CAN bus Stecker mit Kabel	8-pole CAN bus plug with cable Prise CAN bus 8-pôle avec câble
9	78861610	Stabiliseringskit Spannungsstabiliserings-Kit	Voltage stabilisation kit Kit de stabilisation de la tension
10	71613696	Boost forsyningsprint Boost Versorgungsplatine	PCB boost supply Carte de circuits imprimés d'alimentation Boost
11	71613649	Boost print Boost Platine	Boost PCB Carte de circuits imprimés Boost
12	17300067	Ventilator med forlænger-kabel, (Boost) Lüfter mit Verlängerungskabel, (Boost)	Fan with extension cable, (Boost) Ventilateur avec câble d'extension, (Boost)
13	71613688	Print Boost, 6xkondensatorer Platine Boost, 6xKondensatoren	PCB Boost, 6xcapacitors Carte de circuits imprimés Boost, 6x condensateurs
14	17300049	Ventilator med minifit Lüfter mit Minifit	Fan with minifit Ventilateur avec minifit
15	24657001	Dækplade til print, højre Abdeckung für Platine, rechts	Cover plate for PCB, right Plaque de recouvrement pour carte de circuits imprimés, droit
16	24657002	Dækplade til print Abdeckung für Platine	Cover plate for PCB Plaque de recouvrement pour carte de circuits imprimés

Stelkabel / Earth cable / Massekabel / Câble de mise à la terre

80503503 35mm² x 3m
 80503505 35mm² x 5m
 80503510 35mm² x 10m
 80503515 35mm² x 15m
 80505003 50mm² x 3m
 80505005 50mm² x 5m
 80505010 50mm² x 10m
 80505015 50mm² x 15m

Trådfremføring/Wire feed unit/Drahtvorschubeinheit/Dispositif de guidage de fil



Pos.	No.	Varebetegnelse Warenbezeichnung	Description of goods Désignation des pièces
1	17220049	Motor m/tachostyring, 42 V Motor mit Tachoregelung, 42 V	Tacho controlled motor, 42 V Moteur à réglage tachymétrique, 42 V
2	73410167	Konsol komplet, uden motor Konsole komplett, ohne Motor	Bracket complete, without motor Console complète, sans moteur
3	45050220	Top til strammer Oberteil für Spanner	Upper piece for fastener Vis serrage
4	61118263	Skalaknap til strammer Skalenknopf für Spanner	Scale button for fastener Bouton commutateur
5	45050322	Trådindløb Drahteinlauf	Wire inlet Entrée de fil
6	44450003	Tandhjul Zahnrad	Gear wheel Pignon
7	42110118	Fjeder til strammer Feder für Spanner	Spring for tightener Ressort pour tendeur
8	24510349	Fladskive Flachscheibe	Flat disc Disque plat
9	29410004	Aksel til trisse, ø10 Achse für Rolle, ø10	Axle for wire roll, ø10 Axe pour galet ø10
10	45050382	Forplade Frontplatte	Front plate Plaque avant
11	40310525	CHJ unbraco skrue M5x25 CHJ Imbusschraube M5x25	CHJ allen screw M5x25 Vis à pans creux M5x25
12	41811005	Tallerkenfjeder, M5 Tellerfeder, M5	Disc spring, M5 Ressort à disque, M5
13	40950516	Fingerskrue M5x16 Rändelschraube M5x16	Milled screw M5x16 Vis moleté M5x16
14	25110104	Gevindestang Gewindestab	Thread bar Tige de filetage
15	42710106	Kærvstift til gevindestang ø3 Kerbstift für Gewindestab ø3	Slotted pin for thread bar ø3 Goupille à encoches pour tige de filetage ø3
16	33220018	Strømskinne Verbindung	Current connection Plaque cuivre
17	18080004	Pasfeder 3x3x18 Feder 3x3x18	Parallel key 3x3x18 Clé parallèle 3x3x18
18	40310410	CHJ unbraco skrue M4x10 CHJ Imbusschraube M4x10	CHJ allen screw M4x10 Vis à pans creux M4x10
19	41811204	Tallerkenfjeder, M4 Tellerfeder, M4	Disc spring, M4 Ressort à disque, M4

DENMARK

Main office

MIGATRONIC A/S

Aggersundvej 33, DK-9690 Fjerritslev, Denmark
Tel. +45 96 500 600, www.migatron.com

MIGATRONIC AUTOMATION A/S

Knøsgårdvej 112, DK-9440 Aabybro, Denmark
Tel. +45 96 96 27 00, www.migatron-automation.com

MIGATRONIC EUROPE:

Great Britain

MIGATRONIC WELDING EQUIPMENT LTD

21 Jubilee Drive, Belton Park, Loughborough
GB-Leicestershire LE11 5XS, Great Britain
Tel. +44 01509/267499, www.migatron.com

France

MIGATRONIC EQUIPEMENT DE SOUDURE S.A.R.L.

Parc Avenir II, 313 Rue Marcel Merieux
FR-69530 Brignais, France
Tel. +33 04 78 50 65 11, www.migatron.com

Italy

MIGATRONIC s.r.l. IMPIANTI PER SALDATURA

Via Dei Quadri 40, IT-20871 Vimercate (MB), Italy
Tel. +39 039 9278093, www.migatron.com

Norway

MIGATRONIC NORGE AS

Industriveien 6, N-3300 Hokksund, Norway
Tel. +47 32 25 69 00, www.migatron.com

Czech Republic

MIGATRONIC CZ a.s.

Tolstého 451, CZ-415 03 Teplice 3, Czech Republic
Tel. +420 411 135 600, www.migatron.com

Holland

MIGATRONIC NEDERLAND B.V.

Ericssonstraat 2, NL-5121 ML Rijen, Holland
Tel. +31 (0)161-747840, www.migatron.com

Sweden

MIGATRONIC SVETSMASKINER AB

Nääs Fabriker, Box 5015,S-448 50 Tollered, Sweden
Tel. +46 031 44 00 45, www.migatron.com

Germany

MIGATRONIC SCHWEISSMASCHINEN GMBH

Sandusweg 12, D-35435 WETTENBERG-LAUNSBACH, Germany
Tel. +49 0641/98284-0, www.migatron.com

Hungary

MIGATRONIC KERESKEDELMI KFT.

Futó utca 37. 6. emelet, H-1082 Budapest, Hungary
Tel. +36 70 630 0604 www.migatron.com

MIGATRONIC ASIA:

India

MIGATRONIC INDIA PRIVATE LTD.

No.22 & 39/20H Sowri Street,
IN-Alandur, Chennai – 600 016, India
Tel. +91 44 2233 0074 www.migatron.com